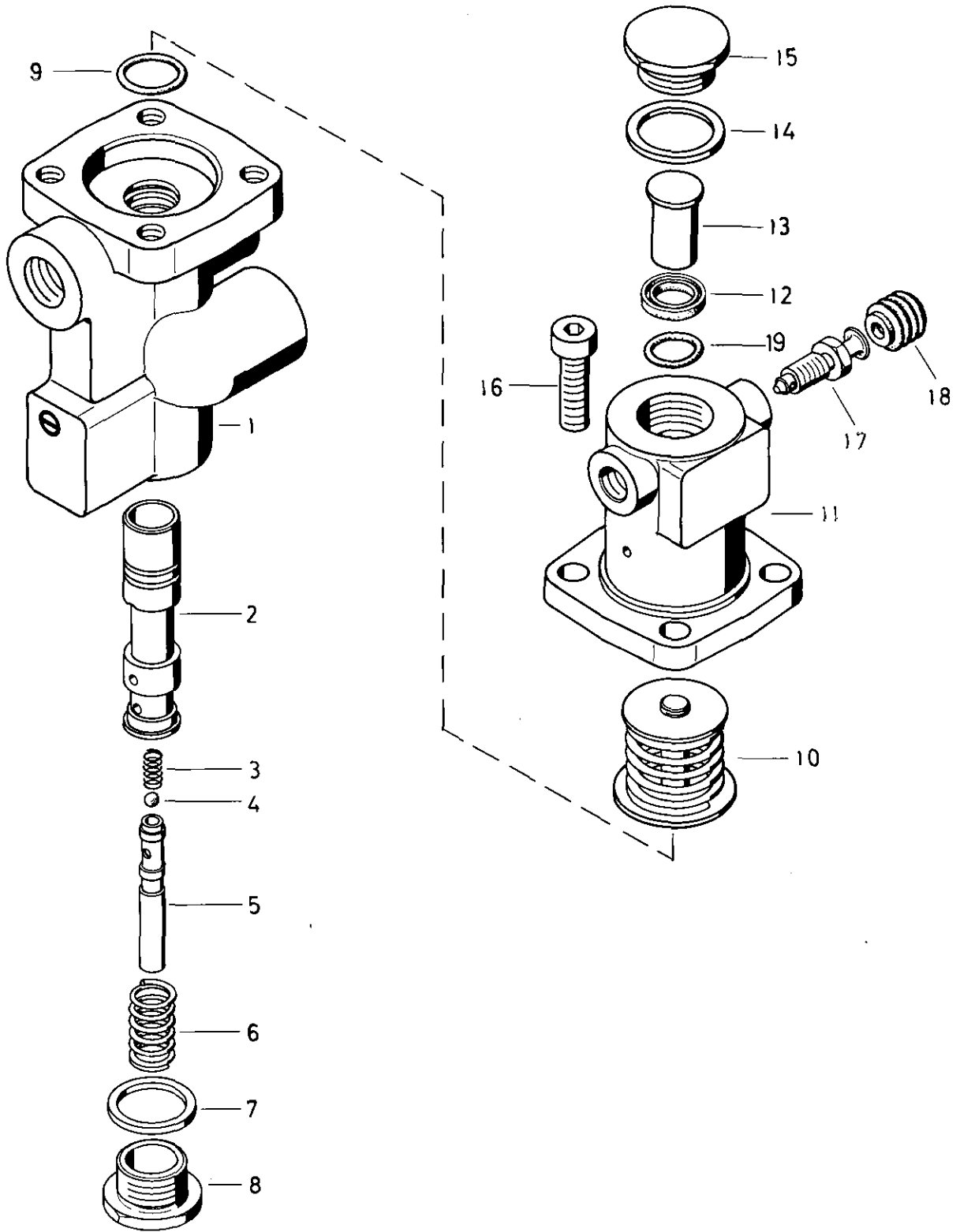


Anhänger-Bremsventil

477 403

Relay emergency valve



a Zu verwenden nach Bedarf.
 a To be used as required as occasion demands.
 b Wahlweise zu verwenden. (...) Teil nicht gezeichnet.
 b Application by choice. (...) Part not shown.

*** Teil ist nicht im Rep.-Satz enthalten.
 Es ist gesondert zu bestellen.
 *** This part is not included in the repair kit
 and is to be ordered separately.

* Bei Reparaturen sollten diese Teile ersetzt werden.
 * At repairs these parts should be replaced.
 ** Hierzu siehe Ersatzteilblatt unter dieser Geräteummer.
 ** See spare parts list with this part number.

WABCO

477 403 911 3 Ausgabe 10.85

M 29

Anhänger-Bremsventil

477 403

Relay emergency valve

Benennung name of part	Position ref. no.	Bestellnummer part number	für alle Abwandlgn. for all variations	Stückzahl je Abwandlg. quantity per variation				Reparaturatz repair kit	
ANHÄNGER-BREMSVENTIL		477 403 ... 0		330					
Reparaturatz		477 403 002 2		x				002	
Gehäuse	1	-		1					
Schieber	2	-		1					
Druckfeder	3	896 026 560 4		1					
Kugel DIN 5401-5 mm III	4	-		1					
Stift	5	-		1					
Druckfeder	6	896 513 510 4		1					
Dichtring A 20x24 DIN 7603-Al	7*	811 401 220 4		1				1	
Verschlußschraube	8	893 010 371 4		1					
O-Ring 16,3x2,4	9*	897 080 670 4		1				1	
Druckbegrenzung	10	-		1					
Gehäuse	11	-		1					
Nutring	12*	897 162 065 4		1				1	
Schieber	13	-		1					
Dichtring A 22x27 DIN 7603-Al	14*	811 401 080 4		1				1	
Verschlußschraube	15	893 010 100 4		1					
Zylinderschraube M 8 x 25 DIN 912-8.8-Zn	16	-		4					
Entlüftungsschraube	17	891 350 180 4		1					
Schutzkappe	18*	898 012 000 4		1				1	
O-Ring 13,0 x 1,5	19*	897 081 332 4		1				1	

a Zu verwenden nach Bedarf.
a To be used as required as occasion demands.
b Wahlweise zu verwenden. (...) Teil nicht gezeichnet.
b Application by choice. (...) Part not shown.

a Zu verwenden nach Bedarf.
a To be used as required as occasion demands.
b Wahlweise zu verwenden. (...) Teil nicht gezeichnet.
b Application by choice. (...) Part not shown.

a Zu verwenden nach Bedarf.
a To be used as required as occasion demands.
b Wahlweise zu verwenden. (...) Teil nicht gezeichnet.
b Application by choice. (...) Part not shown.

*** Teil ist nicht im Rep.-Satz enthalten.
Es ist gesondert zu bestellen.
*** This part is not included in the repair kit and is to be ordered separately.

* Bei Reparaturen sollten diese Teile ersetzt werden.
* At repairs these parts should be replaced.
** Hierzu siehe Ersatzteilblatt unter dieser Geräteummer.
** See spare parts list with this part number.

Änderungen bleiben vorbehalten
The right of amendment is reserved



Inhaltsverzeichnis

Numerical list of contents

Gebrauchsanleitung	A 1	470 015 056 0	G 3	470 061 000 0	L 5
		090	K 3	001	L 5
Zeichenerklärung	A 2	092	K 3	002	L 5
		094	H 3	003	L 5
Änderungshinweise	L 31	096	H 3		
		098	G 3	471 003 020 0	B 7
Reparatursätze	E 31	099	H 3	021	B 7
		201	J 3	022	B 7
470 003 000 0	C 1	203	J 3	023	B 7
001	D 1	252	B 1	024	B 7
004	C 1	253	B 1	025	C 8
		254	B 1	026	B 7
470 004 010 0	F 1	255	B 1	027	C 8
013	F 1	500	F 3	530	C 7
100	F 1	502	F 3	700	C 7
105	F 1	504	F 3	760	C 7
		506	F 3		
470 006 000 0	K 1	508	F 3	471 005 020 0	D 7
002	K 1	510	F 3	021	D 7
		512	F 3	530	E 7
470 011 000 0	M 1	520	F 3	531	E 7
001	M 1	522	F 3	700	E 7
011	M 1	524	F 3	760	E 7
		526	F 3	761	E 7
470 012 000 0	M 2	550	F 3		
004	M 2	551	F 3	471 200 000 0	F 7
100	M 2	552	F 3	001	F 7
104	M 2	554	F 3	007	F 7
		555	F 3	008	G 7
470 013 000 0	O 1	556	F 3	010	G 7
001	O 1	588	F 3	012	F 7
002	O 1	590	F 3	013	F 7
		596	F 3	015	F 7
470 014 000 0	A 3	598	F 3	102	H 7
001	A 3	599	F 3	103	H 7
010	A 3			104	H 7
011	A 3	470 051 101 0	A 5	106	H 7
		102	C 5	107	H 7
470 015 000 0	B 3	104	E 5	108	H 7
002	B 3	106	E 5	110	G 7
004	B 3	107	E 5	112	H 7
006	C 3	108	G 5	113	H 7
008	C 3	109	G 5	114	G 7
010	C 3	110	E 5	117	G 7
012	C 3	111	A 5	118	J 7
050	B 3	114	D 5		
051	E 3	115	D 5	471 201 000 0	K 7
052	B 3	200	J 5	001	K 7
054	C 3	300	J 5	002	K 7
055	G 3			003	K 7

WABCO