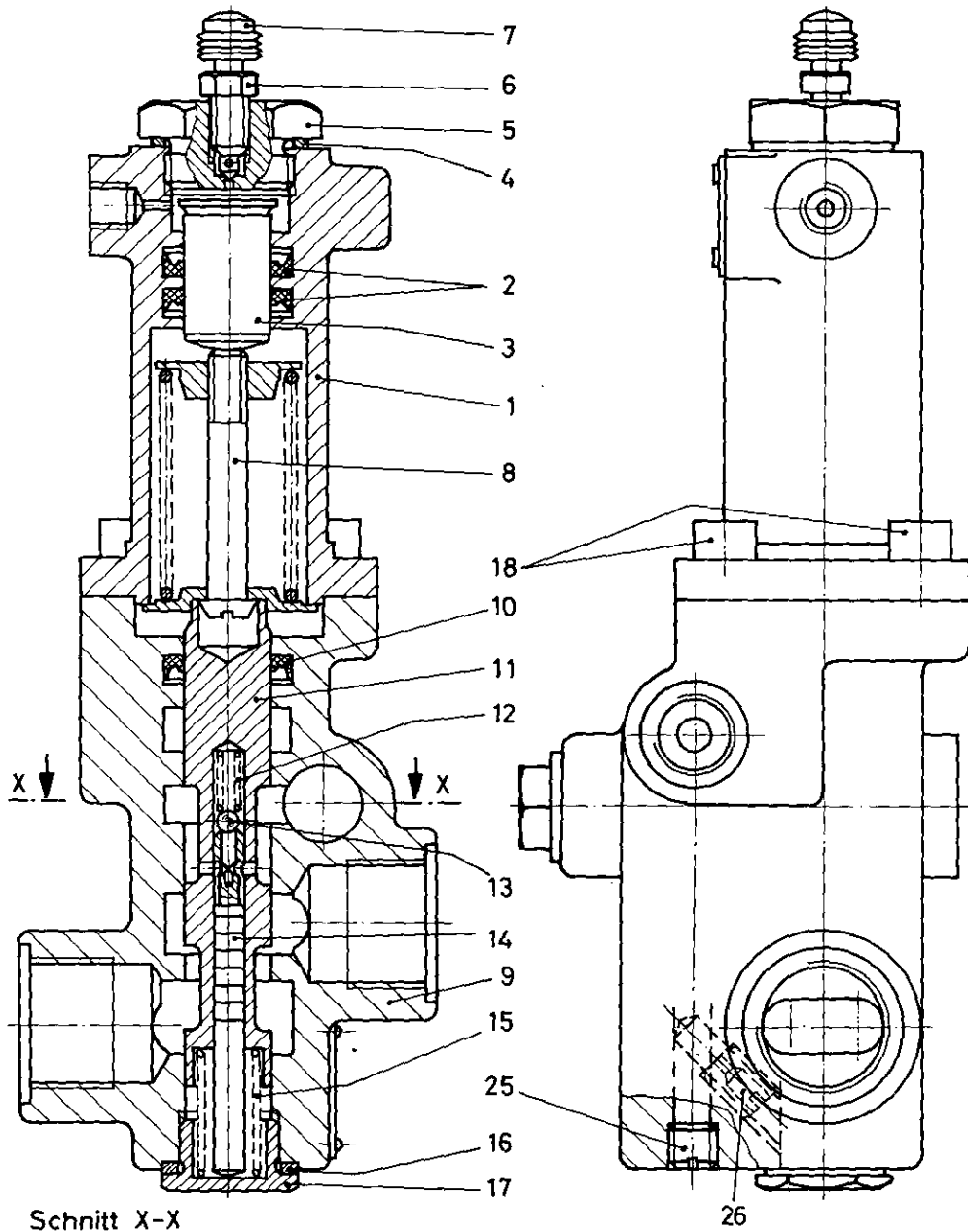


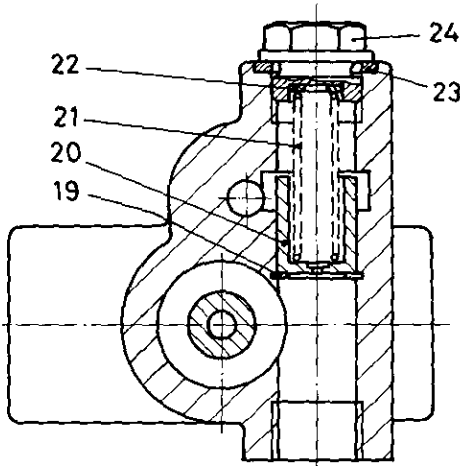
Anhänger-Bremsventil

477 406

Relay emergency valve



Schnitt X-X



* Bei Reparaturen sollten diese Teile ersetzt werden.
 * At repairs these parts should be replaced.
 ** Hierzu siehe Ersatzteilblatt unter dieser Geräteummer.
 ** See spare parts list with this part number.
 *** Teil ist nicht im Rep.-Satz enthalten.
 Es ist gesondert zu bestellen.
 *** This part is not included in the repair kit
 and is to be ordered separately.
 a Zu verwenden nach Bedarf.
 To be used as required as occasion demands.
 b Wahlweise zu verwenden. (...) Teil nicht gezeichnet.
 Application by choice. (...) Part not shown.

WABCO

477 406 910 3

Ausgabe 06.81

N 7

Anhänger-Bremsventil

477 406

Relay emergency valve

a Zu verwenden nach Bedarf.
 a To be used as required as occasion demands.
 b Wahlweise zu verwenden. (...) Teil nicht gezeichnet.
 b Application by choice. (...) Part not shown.

*** Teil ist nicht im Rep.-Satz enthalten.
 Es ist gesondert zu bestellen.
 *** This part is not included in the repair kit
 and is to be ordered separately.

* Bei Reparaturen sollten diese Teile ersetzt werden.
 * At repairs these parts should be replaced.
 ** Hierzu siehe Ersatzteilblatt unter dieser Geräteummer.
 ** See spare parts list with this part number.

Benennung name of part	Position ref. no.	Bestellnummer part number	für alle Abwandlgn. for all variations	Stückzahl je Abwandlg. quantity per variation					Reparaturatz repair kit	
				016	316					
ANHÄNGER-BREMSVENTIL		477 406 . . . 0		016	316					
Reparaturatz		477 406 000 2		x	x				000	
Gehäuse	1	—	1							
Lippenring 18x25x5,5	2*	—	2						2	
Schieber	3	—	1							
Dichtring A 26x31 DIN 7603—Al	4*	—	1						1	
Verschlußschraube	5	—	1							
Entlüftungsschraube	6	891 350 180 4	1							
Schutzkappe	7*	898 012 000 4	1						1	
Druckbegrenzung	8	—	1							
Gehäuse	9	—		1						
Gehäuse	9	—			1					
Lippenring 18x26x5,5	10*	—	1						1	
Schieber	11	—		1						
Schieber	11	—			1					
Druckfeder	12*	—	1						1	
Kugel DIN 5401—5mm—III	13	—	1							
Stift	14	—	1							
Druckfeder	15*	—	1						1	
Dichtring A 20x24 DIN 7603—Cu	16*	—	1						1	
Verschlußschraube M 20x1,5	17	—	1							
Zylinderschraube M 8 x 16	18	—	4							
Sicheringsring 16x1 DIN 472	19*	—		1					1	
Schieber	20	—		1						
Druckfeder	21*	—		1					1	
Scheibe	22	895 091 090 4		a						
Dichtring A 18x22 DIN 7603—Al	23*	—		1					1	
Verschlußschraube	24	—		1						
Gewindestift M 10x10 DIN 551—Zn	25	—		1						
Drossel	26	—			1					

WABCO

Änderungen bleiben vorbehalten
 The right of amendment is reserved

N 8