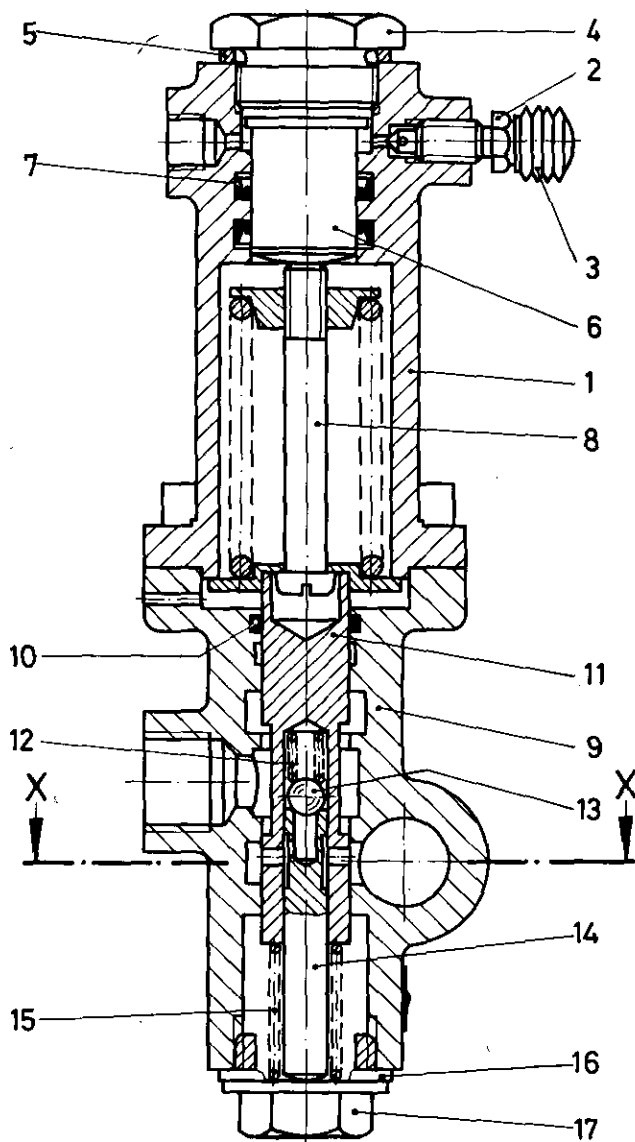


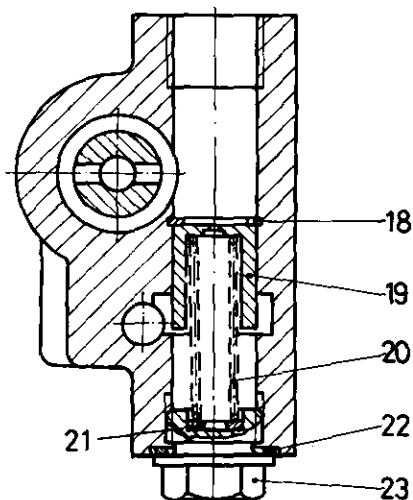
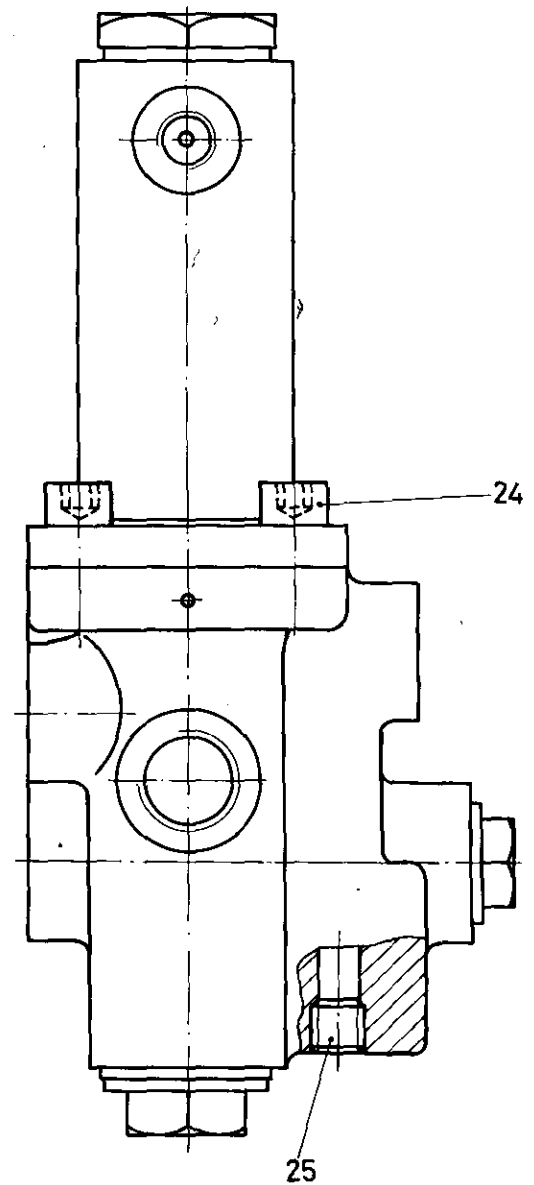
Anhänger-Bremsventil

Relay emergency valve

477 404



Schnitt X-X



a Zu verwenden nach Bedarf.
 a To be used as required as occasion demands.
 b Wahlweise zu verwenden. (...) Teil nicht gezeichnet.
 b Application by choice. (...) Part not shown.

*** Teil ist nicht im Rep.-Satz enthalten.
 Es ist gesondert zu bestellen.
 *** This part is not included in the repair kit
 and is to be ordered separately.

* Bei Reparaturen sollten diese Teile ersetzt werden.
 * At repairs these parts should be replaced.
 ** Hierzu siehe Ersatzteilblatt unter dieser Geräteummer.
 ** See spare parts list with this part number.

WABCO

477.404.930.3 Ausgabe 04.82

Anhänger-Bremsventil

477 404

Relay emergency valve

Benennung name of part	Position ref. no.	Bestellnummer part number	für alle Abwandlgn. for all variations	Stückzahl je Abwandlg. quantity per variation					Reparatursatz repair kit
ANHÄNGER-BREMSVENTIL		477 404 . . . 0		012					
Reparatursatz		477 404 000 2		x					000
Gehäuse	1	—		1					
Entlüftungsschraube	2	891 350 180 4		1					
Schutzkappe	3*	898 012 000 4		1				1	
Verschlußschraube	4	—		1					
Dichtring A26x32 DIN 7603—Cu	5*	—		1				1	
Schieber	6	—		1					
Lippenring 20x26x4,8	7*	—		2				2	
Druckbegrenzung	8	477 404 500 2		1					
Gehäuse	9	—		1					
O—Ring 16,3x2,4	10*	—		1				1	
Schieber	11	—		1					
Druckfeder	12*	—		1				1	
Kugel Ø5 III DIN 5401	13	—		1					
Stift	14	—		1					
Druckfeder	15*	—		1				1	
Dichtring A26x32 DIN 7603—Al	16*	—		1				1	
Verschlußschraube	17	—		1					
Sicherungsring 16x1 DIN 472	18*	—		1				1	
Schieber	19	—		1					
Druckfeder	20*	—		1				1	
Scheibe 1,0 dick	21	895 091 090 4		a					
Dichtring A 18x22 DIN 7603—Al	22*	—		1				1	
Verschlußschraube	23	—		1					
Zylinderschraube M 8 x 25 DIN 912—8.8—Zn	24	—		4					
Gewindestift M10x10 DIN 551—Zn	25	—		1					

a Zu verwenden nach Bedarf.
 a To be used as required as occasion demands.
 b Wahlweise zu verwenden. (...) Teil nicht gezeichnet.
 b Application by choice. (...) Part not shown.

*** Teil ist nicht im Rep.-Satz enthalten.
 Es ist gesondert zu bestellen.
 *** This part is not included in the repair kit
 and is to be ordered separately.

* Bei Reparaturen sollten diese Teile ersetzt werden.
 * At repairs these parts should be replaced.
 ** Hierzu siehe Ersatzteilblatt unter dieser Geräteummer.
 ** See spare parts list with this part number.

WABCO

Änderungen bleiben vorbehalten
 The right of amendment is reserved

D 32