

# Anhänger-Bremsventil

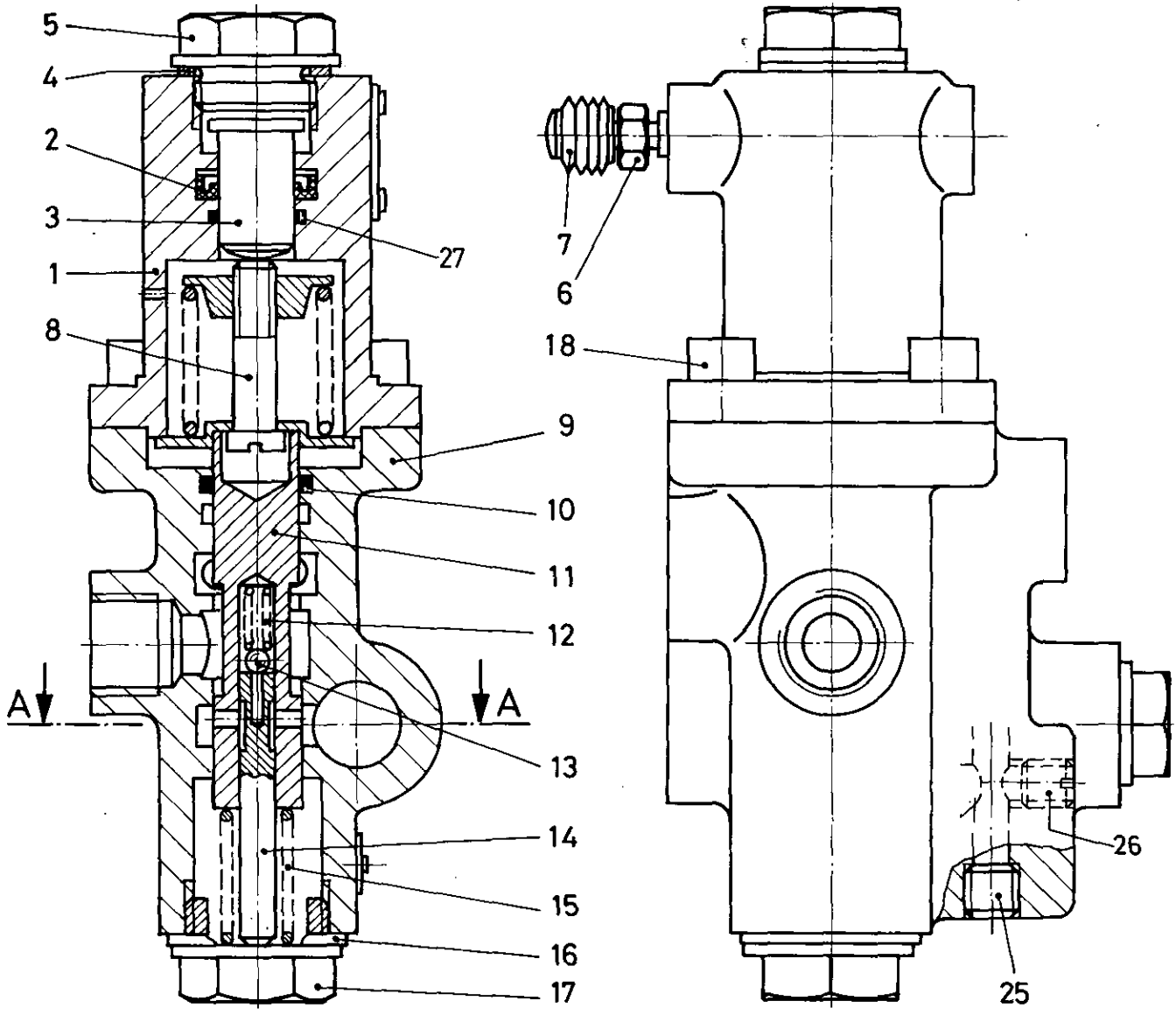
477 403

Relay emergency valve

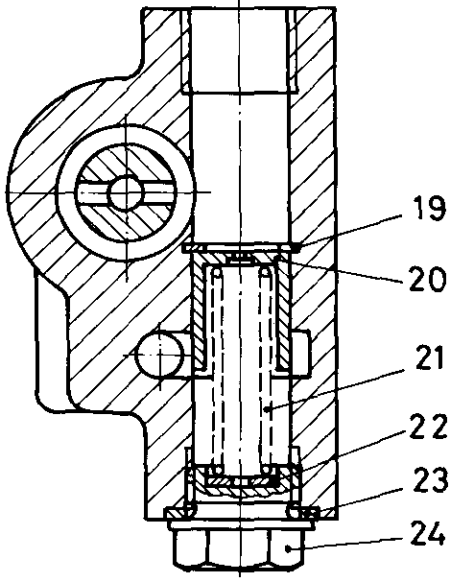
a Zu verwenden nach Bedarf.  
 a To be used as required as occasion demands.  
 b Wahlweise zu verwenden. (...) Teil nicht gezeichnet.  
 b Application by choice. (...) Part not shown.

\*\*\* Teil ist nicht im Rep.-Satz enthalten.  
 Es ist gesondert zu bestellen.  
 \*\*\* This part is not included in the repair kit  
 and is to be ordered separately.

\* Bei Reparaturen sollten diese Teile ersetzt werden.  
 \* At repairs these parts should be replaced.  
 \*\* Hierzu siehe Ersatzteilblatt unter dieser Geräteummer.  
 \*\* See spare parts list with this part number.



Schnitt A-A



**WABCO**

477 403 910 3 Ausgabe 02.86

# Anhänger-Bremsventil

477 403

Relay emergency valve

\* Bei Reparaturen sollten diese Teile ersetzt werden.  
 \* At repairs these parts should be replaced.  
 \*\* Hierzu siehe Ersatzteilblatt unter dieser Geräteummer.  
 \*\* See spare parts list with this part number.

\*\*\* Teil ist nicht im Rep.-Satz enthalten.  
 Es ist gesondert zu bestellen.  
 \*\*\* This part is not included in the repair kit  
 and is to be ordered separately.

a Zu verwenden nach Bedarf.  
 a To be used as required as occasion demands.  
 b Wahlweise zu verwenden. (...) Teil nicht gezeichnet.  
 b Application by choice. (...) Part not shown.

Benennung name of part	Position ref. no.	Bestellnummer part number	für alle Abwandlgn. for all variations	Stückzahl je Abwandlg. quantity per variation					Reparaturatz repair kit	
				016	122	222	316	322		
ANHÄNGER-BREMSVENTIL		477 403 ... 0								
Reparaturatz		477 403 000 2 477 403 001 2		x	x	x	x	x	000	001
Gehäuse, vollst.	1..8	477 403 016 2		1			1			
Gehäuse, vollst.	1..8	477 403 010 2			1	1		1		
Lippenring	2*	—		1			1		1	
Lippenring	2*	—			1	1		1		1
Schieber	3.	—		1			1			
Schieber	3	—			1	1		1		
Dichtring A 26x32 DIN 7603—Al	4*	—		1			1		1	
Dichtring A 22x27 DIN 7603—Al	4*	—			1	1		1		1
Verschlußschraube	5	—		1			1			
Verschlußschraube	5	—			1	1		1		
Entlüftungsschraube	6	891 350 180 4	1							
Schutzkappe	7*	898 012 000 4	1						1	1
Druckbegrenzung	8	—	1							
Gehäuse	9	—		1	1	1				
Gehäuse	9	—					1	1		
O—Ring 16,3x2,4	10*	—	1						1	1
Schieber	11	—		1	1	1				
Schieber	11	—					1	1		
Druckfeder	12*	—	1						1	1
Kugel DIN 5401—5 mm III	13	—	1							
Stift	14	—	1							
Druckfeder	15*	—	1						1	1
Dichtring A 26x32 DIN 7603—Al	16*	—		1	1	1			1	1
Dichtring A 20x24 DIN 7603—Al	16*	—					1	1		
Verschlußschraube	17	—		1	1	1				
Verschlußschraube	17	—					1	1		
Zylinderschraube M 8 x 25 DIN 912—8.8—Zn	18	—	4							
Sicherungsring 16x1 DIN 472	19*	—		1	1	1			1	1
Schieber	20	—		1	1	1				
Druckfeder	21*	—		1	1	1			1	1
Scheibe	22	895 091 090 4		a	a	a				
Dichtring A 18x22 DIN 7603—Al	23*	—		1	1	1			1	1
Verschlußschraube	24	—		1	1	1				
Gewindestift M10x10 DIN 551—Zn	25	—		1	1	1				
Gewindestift M 8x10 DIN 551—Zn	25	—					1	1		
Gewindestift M12x12 DIN 551—Zn	26	—					1	1		
O—Ring 16,0 x 2,0	27*	—					1		1	
O—Ring 15,0 x 2,0	27*	—						1		1

**WABCO**

Änderungen bleiben vorbehalten  
 The right of amendment is reserved