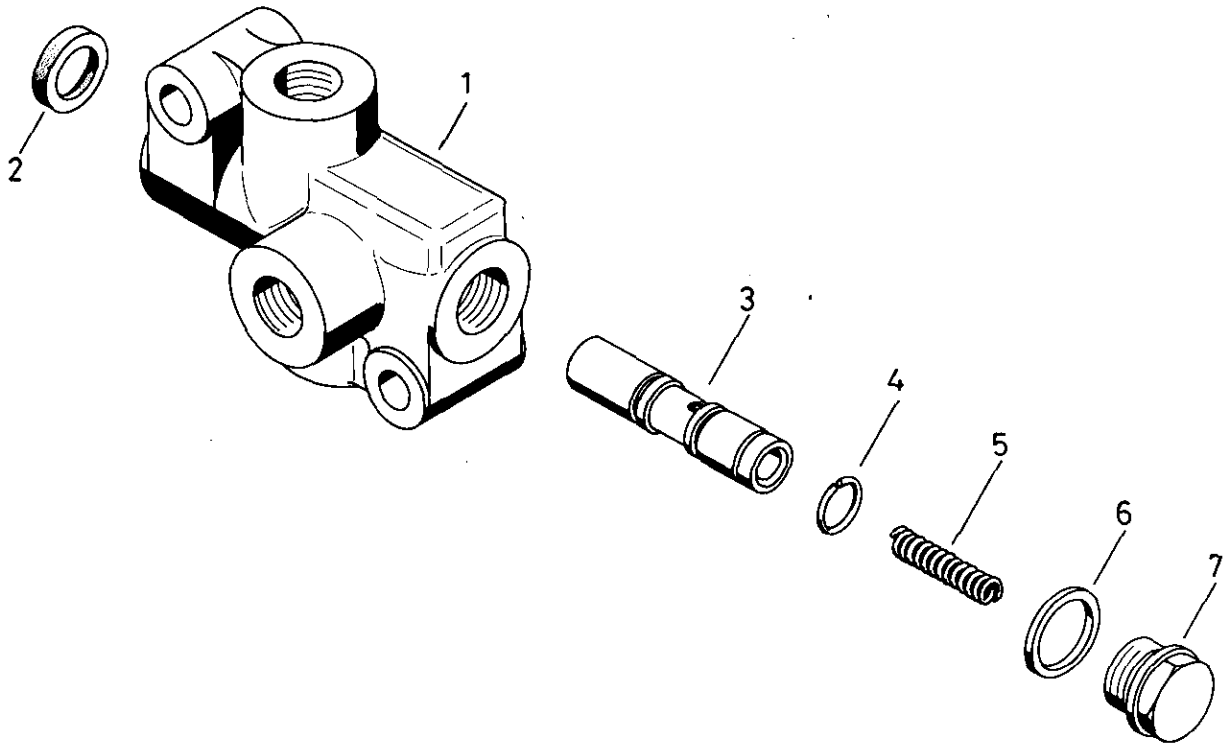


Relaisventil

477411

Relay valve



a Zu verwenden nach Bedarf.
 a To be used as required as occasion demands.
 b Wahlweise zu verwenden. (...) Teil nicht gezeichnet.
 b Application by choice. (...) Part not shown.

*** Teil ist nicht im Rep.-Satz enthalten.
 Es ist gesondert zu bestellen.
 *** This part is not included in the repair kit
 and is to be ordered separately.

* Bei Reparaturen sollten diese Teile ersetzt werden.
 * At repairs these parts should be replaced.
 ** Hierzu siehe Ersatzteilblatt unter dieser Gerätenummer.
 ** See spare parts list with this part number.

Benennung name of part	Position ref. no.	Bestellnummer part number	für alle Abwandlgn. for all variations	Stückzahl je Abwandlg. quantity per variation				Reparatursatz repair kit
				000	001			
RELAISVENTIL		477 411 ... 0		000	001			
Reparatursatz		—						
Gehäuse	1	—	1					
Nutring	2*	897 162 080 4			1			
Schieber	3	—	1					
Sprengring B14	4	—	1					
Druckfeder	5	896 021 890 4	1					
Dichtring A18x22	6*	—	1					
Verschlusschraube	7	893 023 001 4	1					

Änderungen bleiben vorbehalten
 The right of amendment is reserved

WABCO

477 411 910 3 Ausgabe 05.87