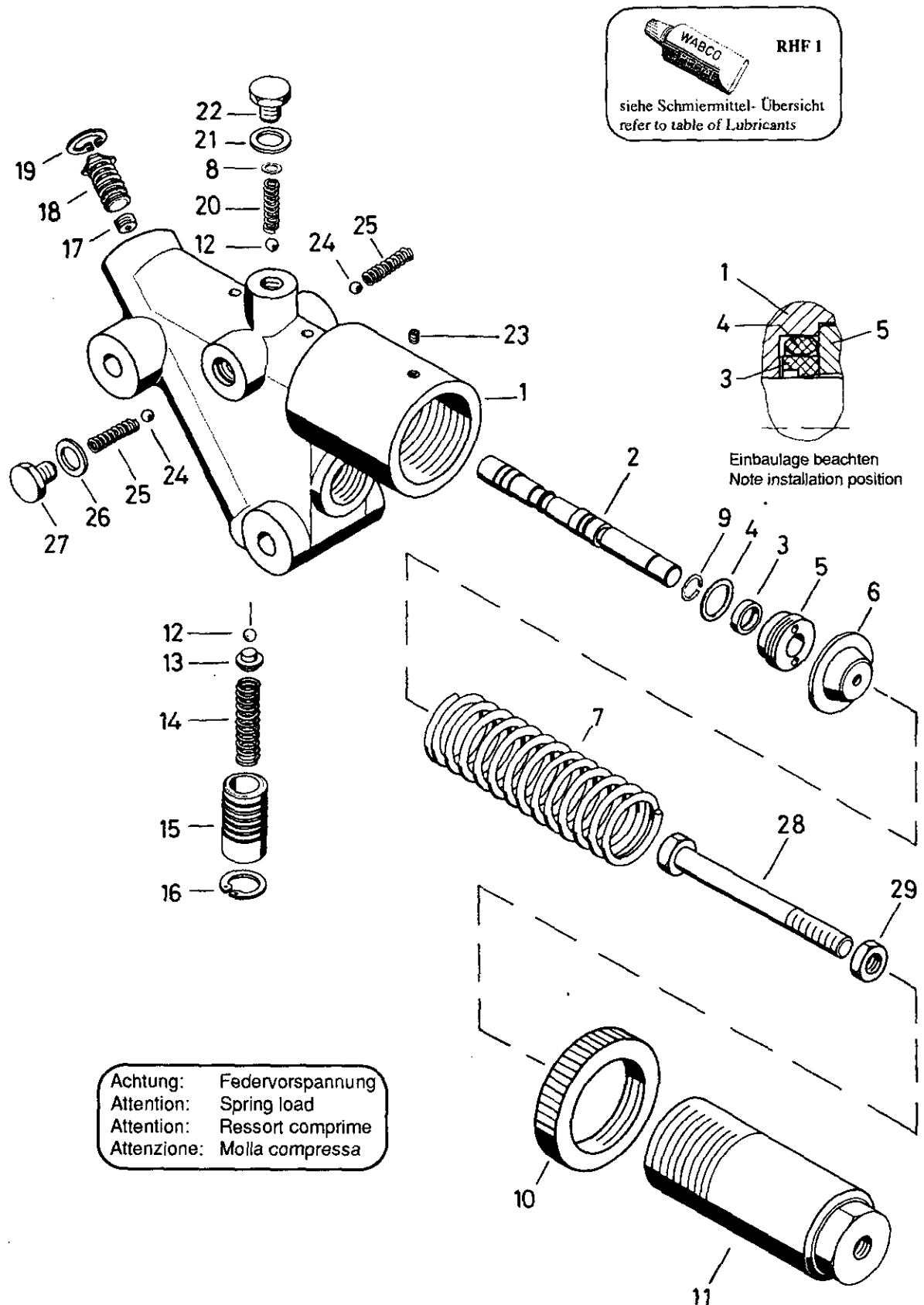


Abschaltventil

Shut-off valve

477 397



Achtung: Federvorspannung
 Attention: Spring load
 Attention: Ressort comprime
 Attenzione: Molla compressa

© Copyright: WABCO Westinghouse Fahrzeugbremsen Hannover.
 Nachdruck - auch auszugsweise - nur mit unserer Genehmigung.
 © copyright: WABCO Westinghouse Fahrzeugbremsen Hannover.
 No part of this publication may be reproduced without our prior permission.

G 23

WABCO

477 397 912 3/2 Ausgabe 06.92
 H7 397 12 B

Abschaltventil

477 397

Shut-off valve

a Zu verwenden nach Bedarf.
 a to be used as required as occasion demands.
 (...) Teil nicht gezeichnet.
 (...) Part not shown.

*** Teil ist nicht im Rep.-Satz enthalten.
 Es ist gesondert zu bestellen.
 This part is not included in the repair kit
 and is to be ordered separately.

Bei Reparaturen sollten diese Teile ersetzt werden.
 At repairs these parts should be replaced.
 Hierzu siehe Ersatzteilblatt unter dieser Gerätemummer.
 See spare parts list with this part number.

| Benennung name of part | Position ref. no. | Bestellnummer part number | für alle Abwandlgn. for all variations | Stückzahl je Abwandlung quantity per variation | | | | | |
|-------------------------------|----------------------|------------------------------|---|---|-----|--|--|--|--|
| | | | | 001 | 011 | | | | |
| ABSCHALTVENTIL | | 477 397 ... 0 | | | | | | | |
| Gehäuse | 1 | - | 1 | | | | | | |
| Schieber | 2 | - | 1 | | | | | | |
| Ring | 3 | - | 1 | | | | | | |
| O-Ring 10,77 x 2,62 | 4* | 897 086 080 4 | 1 | | | | | | |
| O-Ring 6,0 x 1,5 | 4* | 897 083 300 4 | a | | | | | | |
| Nutring | 4* | 897 162 030 4 | a | | | | | | |
| Gewindestück | 5 | - | 1 | | | | | | |
| Kappe | 6 | - | 1 | | | | | | |
| Druckfeder | 7 | - | 1 | | | | | | |
| Scheibe 2,8 | 8 | DIN 433-MS | 1 | | | | | | |
| Sprengring A7 | 9 | DIN 7993-Zn | 1 | | | | | | |
| Rändelmutter | 10 | 891 990 742 4 | 1 | | | | | | |
| Topf | 11 | 477 397 025 4 | 1 | | | | | | |
| Kugel DIN 5401-5,0 mm III | 12 | 810 701 003 4 | 2 | | | | | | |
| Kugel DIN 5401-4,5 mm III | 12 | 810 701 066 4 | a | | | | | | |
| Druckstück | 13 | - | 1 | | | | | | |
| Druckfeder | 14 | - | 1 | | | | | | |
| Schieber | 15 | - | 1 | | | | | | |
| Sicherungsring 15 x 1 DIN 472 | 16 | - | 1 | | | | | | |
| Drosselschraube | 17 | - | | | 1 | | | | |
| Rückschlagventil | 18 | 477 397 521 2 | 1 | | | | | | |
| Sicherungsring 14 x 1 DIN 472 | 19 | - | 1 | | | | | | |
| Druckfeder | 20 | - | 1 | | | | | | |
| Dichtring A8 x 12 | 21* | DIN 7603-Cu | 1 | | | | | | |
| Verschlußschraube | 22 | CM 8 x 1 DIN 7604-Zn | 1 | | | | | | |
| Gewindestift M5 x 6 | 23 | DIN 913-45H-Zn | a | | | | | | |
| Kugel DIN 5401-5 mm III | 24 | 810 701 003 4 | a | | | | | | |
| Druckfeder | 25 | - | a | | | | | | |
| Dichtring A8 x 12 | 26* | DIN 7603-Cu | a | | | | | | |
| Verschlußschraube | | AM8 x 1 DIN 7604-Zn | | | | | | | |
| Sechskantschraube | 27 | M8 x 80 DIN 931-8.8-Zn | a | | | | | | |
| Sechskantmutter | 28 | BM8 DIN 439-04-Zn | a | | | | | | |
| | 29 | - | a | | | | | | |

Änderungen bleiben vorbehalten
 The right of amendment is reserved

G24

WABCO

477 397 912 3/2 Ausgabe 06.92