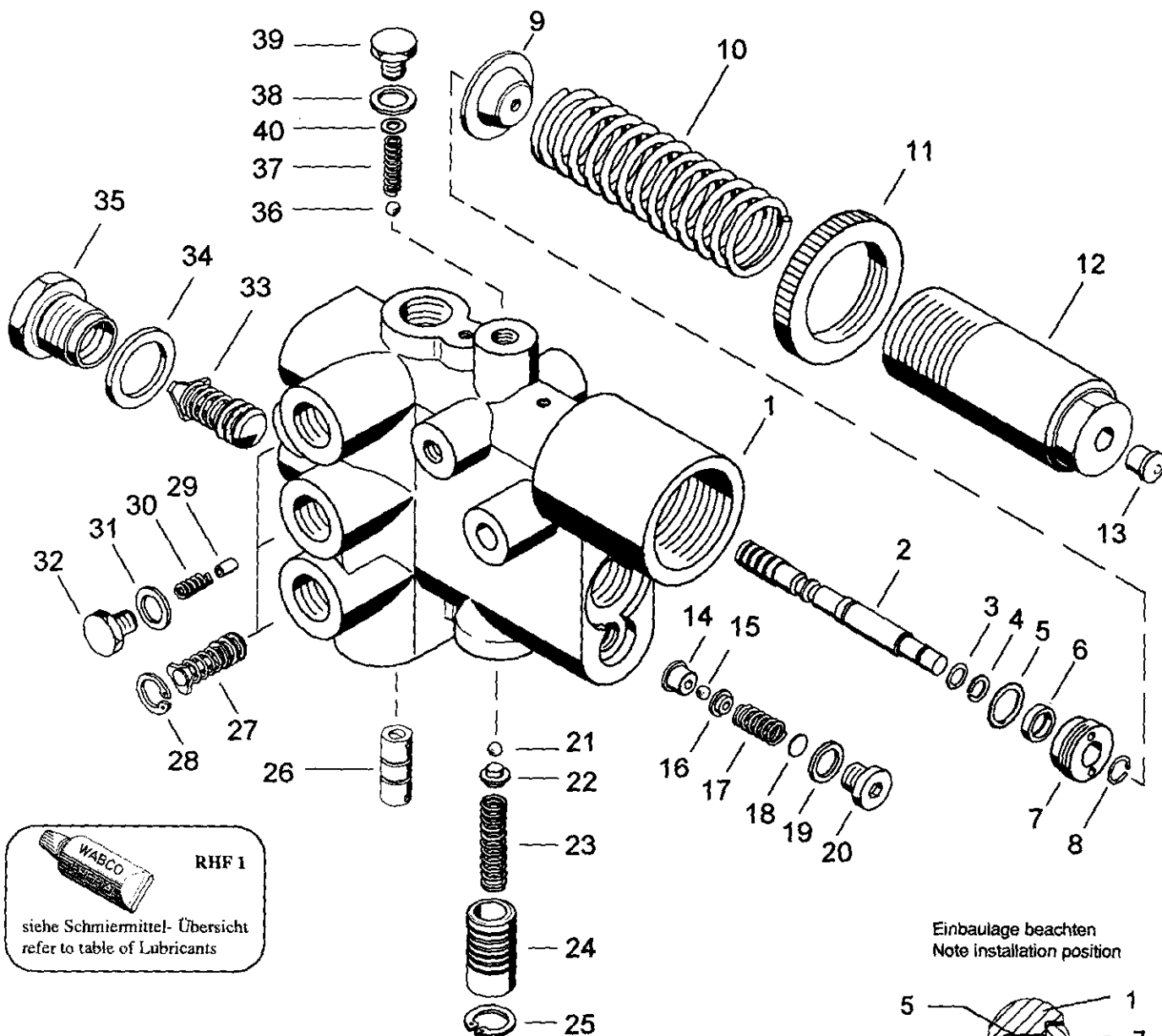


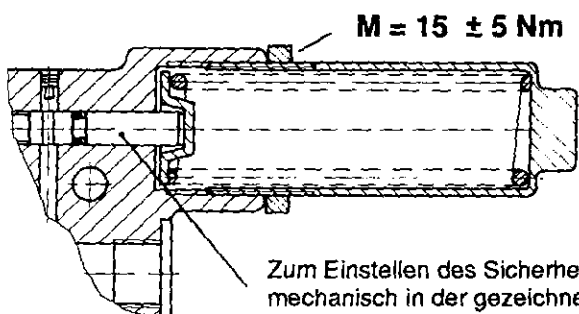
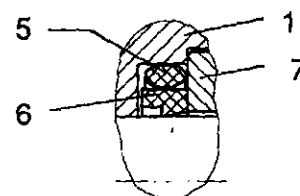
Abschaltventil

Shut-off valve

477 397



Einbauage beachten
Note installation position



Achtung: Federvorspannung
Attention: Spring load
Attention: Ressort comprime
Attenzione: Molla compressa

Zum Einstellen des Sicherheitsdruckes, muß der Schieber (Pos.2) mechanisch in der gezeichneten Position festgesetzt werden.

For adjusting of safty pressure, slide rod (ref. 2) must be fixed in drawing position.

© Copyright: WABCO Westinghouse Fahrzeugbremsen Hannover.
Nachdruck - auch auszugsweise - nur mit unserer Genehmigung.
© copyright: WABCO Westinghouse Fahrzeugbremsen Hannover.
No part of this publication may be reproduced without our prior permission.

G 11

WABCO

477 397 913 3

Ausgabe 01.93
H7 397 13 C

Abschaltventil

477 397

Shut-off valve

* Bei Reparaturen sollten diese Teile ersetzt werden.
 * At repairs these parts should be replaced.
 * Hierzu siehe Ersatzteilblatt unter dieser Geräteummer.
 * See spare parts list with this part number.
 ... Teil ist nicht im Rep.-Satz enthalten.
 ... Es ist gesondert zu bestellen.
 ... This part is not included in the repair kit
 and is to be ordered separately.
 a Zu verwenden nach Bedarf.
 a to be used as required as occasion demands.
 (...) Teil nicht gezeichnet.
 (...) Part not shown.

Benennung name of part	Position ref. no.	Bestellnummer part number	für alle Abwandlgn. for all variations	Stückzahl je Abwandlg. quantity per variation					Reparatursatz repair kit	
				007	015	016	017		001	002
ABSCHALTVENTIL		477 397 ... 0								
Reparatursatz		477 397 001 2 477 397 002 2		x				x	001	002
Gehäuse	1	-		1						
Gehäuse	1	-			1	1				
Gehäuse	1	-					1			
Schieber	2	-		1						
Schieber	2	-			1	1	1			
O-Ring 6,0x1,5	3*	897 083 300 4			1a		1a			1
Stützring	4	-			1a		1a			1
O-Ring 10,77 x 2,62	5*	897 086 080 4	1						1	1
Ring	6	-	1						1	1
Gewindestück	7	477 397 302 4		1						
Gewindestück	7	477 397 301 4			1	1	1			
Sprengring A7 DIN 7993	8	-	1							
Kappe	9	-	1							
Druckfeder	10	-	1							
Mutter	11	891 990 742 4	1						1	1
Topf	12	477 397 025 4	1							
Stopfen	13	898 010 550 4	1							
Ventilsitz	14	-					1			
Kugel DIN 5401-5,0mm III	15	-		1			1			
Kappe	16	-		1			1			
Druckfeder	17	-		1			1			
Scheibe	18	-		1			1			
Dichtring A 10x14 DIN 7603-Cu	19*	-		1			1			
Verschlußschraube M10x1 DIN908-Zn	20	-		1			1			
Kugel DIN 5401-7,0mm III	21	-		1					1	
Kugel DIN 5401-4,5mm III	21	-			1a					
Kugel DIN 5401-5,0mm III	21	-			1a	1	1			1
Druckstück	22	-		1					1	
Druckstück	22	-			1	1	1			1
Druckfeder	23	-	1						1	1
Schieber	24	-	1							
Sicherungsring 15x1 DIN 472	25	-	1						1	1
Ventil	26	467 415 520 2			1					
Ventil	27	477 397 521 2		3			3		3	3
Sicherungsring 14 x 1 DIN 472	28	-		3					3	
Sicherungsring 15 x 1 DIN 472	28	-					3			3
Bolzen	29	-			1					
Druckfeder	30	-			1					
Dichtring A 8 x 12 DIN 7603-Cu	31*	-					1			
Verschlußschraube CM 8x1 DIN 7604-Zn	32	-					1			
Rückschlagventil	33	477 397 522 2	1						1	1
Dichtring A20x24 DIN 7603-Cu	34*	-	1						1	1

Änderungen bleiben vorbehalten
The right of amendment is reserved

G 12

WABCO

477 397 913 3 Ausgabe 01.93

Abschaltventil

477 397

Shut-off valve

a Zu verwenden nach Bedarf.
 a to be used as required as occasion demands.
 (...) Teil nicht gezeichnet.
 (...) Part not shown.

... Teil ist nicht im Rep.-Satz enthalten.
 Es ist gesondert zu bestellen.
 ... This part is not included in the repair kit
 and is to be ordered separately.

• Bei Reparaturen sollen diese Teile ersetzt werden.
 • At repairs, these parts should be replaced.
 • Hierzu siehe Ersatzteilblatt unter dieser Geräteummer.
 • See spare parts list with this part number.

Benennung name of part	Position ref. no.	Bestellnummer part number	für alle Abwandlgn. for all variations	Stückzahl je Abwandlg. quantity per variation					Reparatursatz repair kit	
				007	015	016	017		001	002
ABSCHALTVENTIL		477 397 ... 0		007	015	016	017			
Reparatursatz		477 397 001 2 477 397 002 2		x			x		001	002
Übergangsstück	35	-	1						1	1
Kugel DIN 5401-7,0mm III	36	-		1					1	
Kugel DIN 5401-5,0mm III	36	-			1	1	1			1
Druckfeder	37	-	1							
Dichtring A 10x14 DIN 7603-Cu	38*	-		1						
Dichtring A 8x12 DIN 7603-Cu	38*	-			1	1	1			
Verschlußschraube M 10x1	39	-		1						
Verschlußschraube CM 8x1	39	-			1	1	1			
Scheibe 2,8 DIN 7604-Zn										
Scheibe 2,8 DIN 433-Ms	40	-			1	1	1			

Änderungen bleiben vorbehalten
 The right of amendment is reserved

H 12

WABCO

477 397 913 3 Ausgabe 01.93