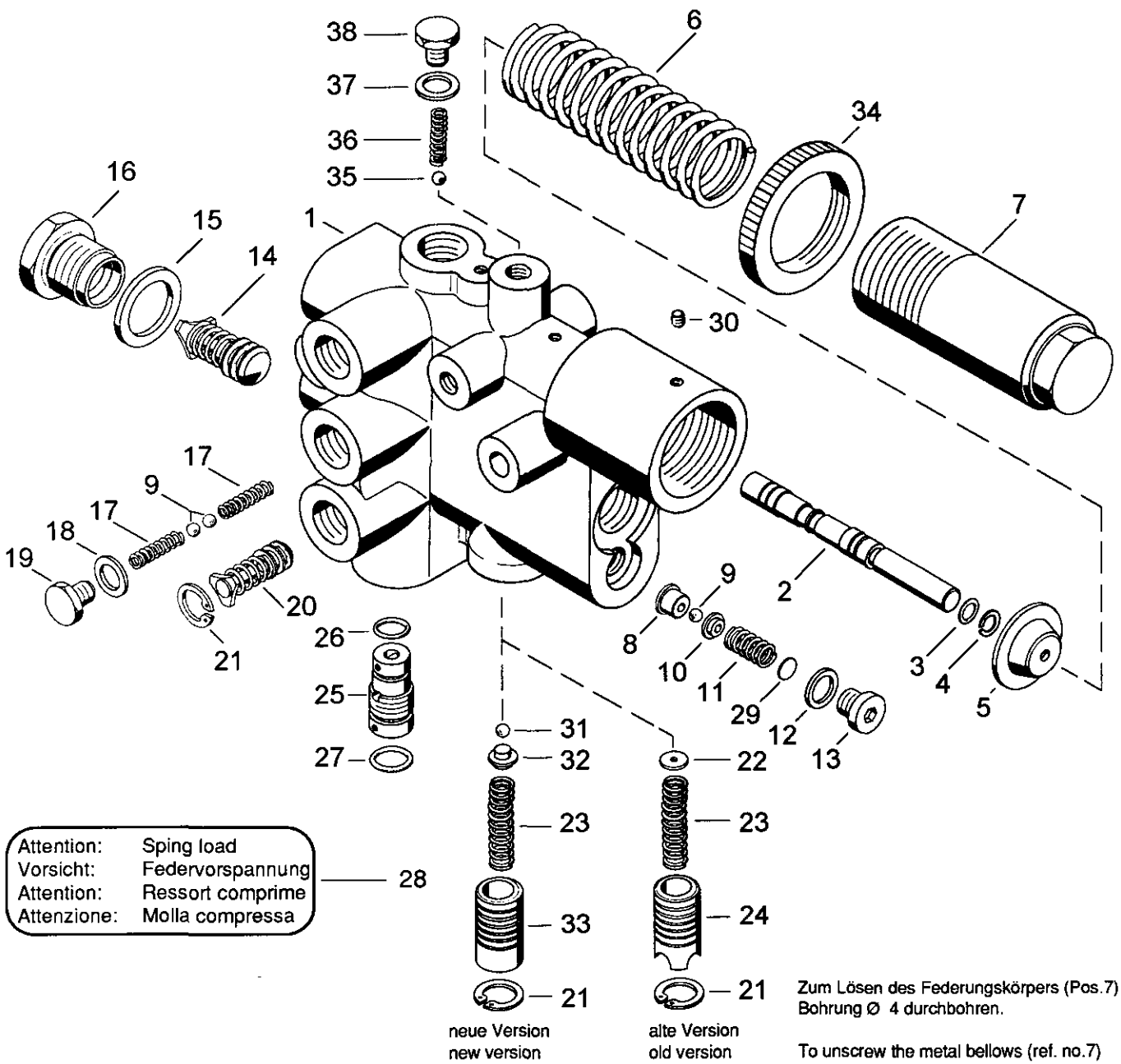


# Abschaltventil

Shut-off valve

477 397



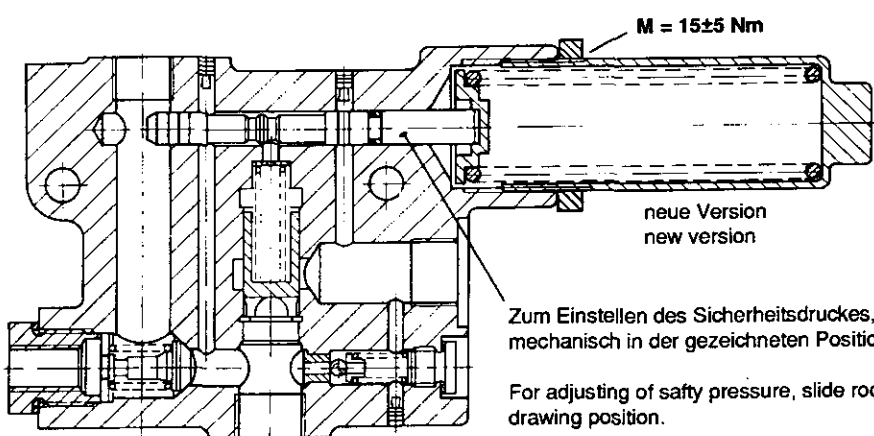
Attention: Sping load  
 Vorsicht: Federvorspannung  
 Attention: Ressort comprime  
 Attenzione: Molla compressa

neue Version  
 new version

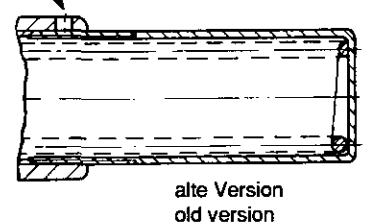
alte Version  
 old version

Zum Lösen des Federungskörpers (Pos.7)  
 Bohrung Ø 4 durchbohren.

To unscrew the metal bellows (ref. no.7)  
 boring Ø 4 must be bored.



neue Version  
 new version



alte Version  
 old version

Zum Einstellen des Sicherheitsdruckes, muß der Schieber (Pos. 2)  
 mechanisch in der gezeichneten Position festgesetzt werden.

For adjusting of safty pressure, slide rod (ref.no. 2) must be fixed in  
 drawing position.

© Copyright: WABCO Westinghouse Fahrzeugbremsen Hannover.  
 Nachdruck - auch auszugsweise - nur mit unserer Genehmigung.  
 © copyright: WABCO Westinghouse Fahrzeugbremsen Hannover.  
 No part of this publication may be reproduced without our prior permission.

**WABCO**

# Abschaltventil

Shut-off valve

477 397

a Zu verwenden nach Bedarf.  
a to be used as required as occasion demands.  
(...) Teil nicht gezeichnet.  
(...) Part not shown.

\*\* Teil ist nicht im Rep.-Satz enthalten.  
Es ist gesondert zu bestellen.  
\*\* This part is not included in the repair kit  
and is to be ordered separately.

• Bei Reparaturen sollten diese Teile ersetzt werden.  
• At repairs these parts should be replaced.  
• Hierzu siehe Ersatzteilblatt unter dieser Geräteummer.  
• See spare parts list with this part number.

Benennung name of part	Position ref. no.	Bestellnummer part number	für alle Abwändlg. for all variations	Stückzahl je Abwandlung quantity per variation					
				003	004	013	014		
ABSCHALTVENTIL		477 397 ... 0							
Gehäuse	1	-		1		1			
Gehäuse	1	-			1				
Gehäuse	1	-					1		
Schieber	2	-	1						
O-Ring 6x1,5	3*	897 083 300 4	1						
Stützring	4	-	1						
Kappe	5	-	1						
Druckfeder	6	-		1	1		1		
Druckfeder	6	-				1			
Topf	7	477 397 023 4	1						
Ventilsitz	8	-		1	1	1			
Kugel DIN 5401-5 mm III	9	810 701 003 4		3	a	3			
Kappe	10	895 072 820 4		1	1	1			
Druckfeder	11	896 516 851 4		1	1				
Druckfeder	11	896 516 275 4				1			
Dichtring A10x14 DIN 7603-Cu	12*	-		1	1	1			
Verschlußschraube M10x1 DIN 908-Zn	13	-		1	1	1			
Rückschlagventil	14	477 397 522 2	1						
Dichtring A20x24 DIN 7603-Cu	15*	-	1						
Übergangsstück	16	-	1						
Druckfeder	17	896 049 960 4		2	a	2			
Dichtring A8x12 DIN 7603-Cu	18*	-		1	a	1			
Verschlußschraube AM8x1 DIN 7604-Zn	19	-		1	a	1			
Ventil	20	477 397 521 2		3	2	3	3		
Sicherungsring 15x1 DIN 472	21*	-		4	3	4	4		
Scheibe	22	-		1	a	1			
Druckfeder	23	896 031 170 4	1						
Schieber	24	-		1	a	1			
Ventil, vollst.	25...27	477 399 500 2			1				
O-Ring 7,1x1,6	26*	897 082 390 4			1				
O-Ring 10,0x2,0	27*	897 080 990 4			1				
Abziehbild	28	899 200 070 4	1						
Scheibe	29	-		1	1	1			
Gewindestift M5x6 DIN 913-45H-Zn	30	-		1	a	1	a		
Kugel DIN 5401-4,5 mm III	31	810 701 066 4			1		a		
Kugel DIN 5401-5,0 mm III	31	810 701 003 4					1		
Druckstück	32	477 397 380 4			1		1		
Schieber	33	-			1		1		
Mutter	34	891 990 742 4			1		1		
Kugel DIN 5401-5,0 mm III	35	810 701 003 4					1		
Druckfeder	36	896 049 620 4					1		
Dichtring A 8x12 DIN 7603-Cu	37*	-					1		
Verschlußschraube AM 8x1 DIN 7604-Zn	38	-					1		

Änderungen bleiben vorbehalten  
The right of amendment is reserved

C 18

**WABCO**

477 397 911 3 Ausgabe 05.89