

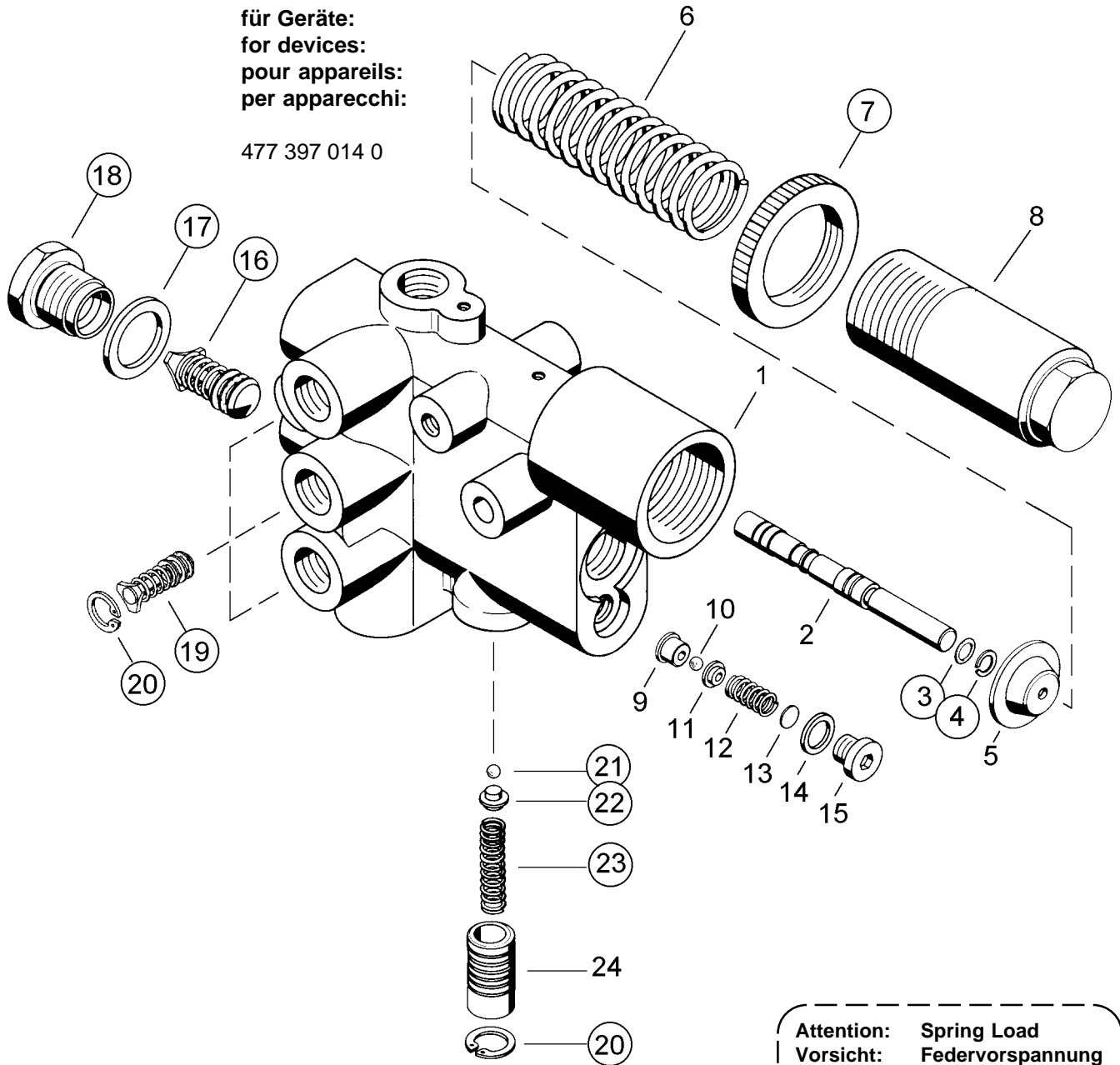
Reparatursatz ♦ Jeu de réparation Repair kit ♦ Corredo di riparazione

477 397 000 2

○ = Les pièces sont dans la pochette
○ = Particolare contenuto nel corredo

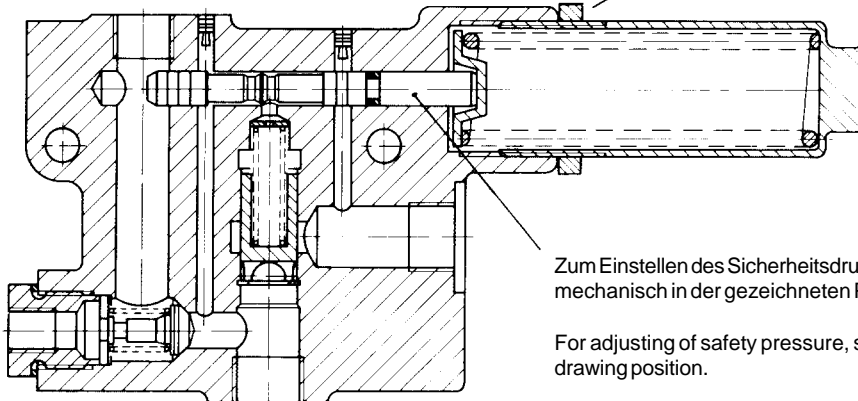
für Geräte:
for devices:
pour appareils:
per apparecchi:

477 397 014 0



Attention: Spring Load
Vorsicht: Federvorspannung
Attention: Ressort comprimé
Attenzione: Molla compressa

M=15±5 Nm



Zum Einstellen des Sicherheitsdruckes, muß der Schieber (Pos.2) mechanisch in der gezeichneten Position festgesetzt werden.

For adjusting of safety pressure, slide rod (ref.2) must be fixed in drawing position.

Achtung: Reparatur nur durch autorisierte Werkstat zugelassen!
Attention: Repair only by authorized workshop permitted!
Attention: Réparation seulement permise par les ateliers autorisés!
Attenzione: È permessa la riparazione solo agli adetti dell'officina autorizzata!

WARNING



○ = Diese Teile sind im Reparatursatz enthalten
○ = These parts are included in the repair kit

Änderungen bleiben vorbehalten © Copyright: WABCO Fahrzeugbremsen, Hannover.
Nachdruck - auch auszugsweise - nur mit unserer Genehmigung.
The right of amendment is reserved © copyright: WABCO Fahrzeugbremsen, Hannover.
No part of this publication may be reproduced without our prior permission.
Sous toute réserve de modifications © copyright: WABCO Fahrzeugbremsen, Hannover.
Toute reproduction interdite sans autorisation préalable.
Con riserva di eventuali modifiche © copyright: WABCO Fahrzeugbremsen, Hannover.
Questa pubblicazione non può essere riprodotta, senza la nostra.

WABCO

826 100 538 3 Edition 10.88