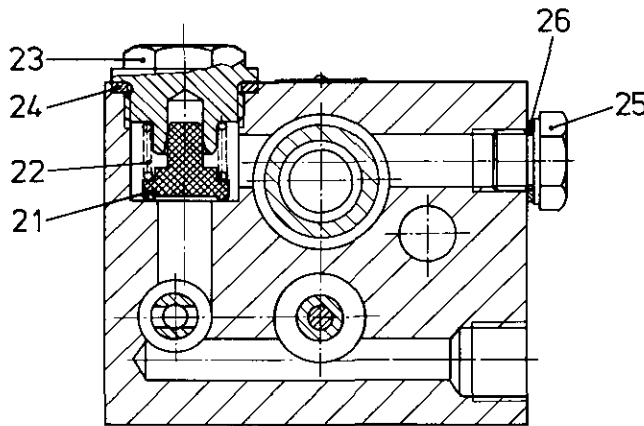
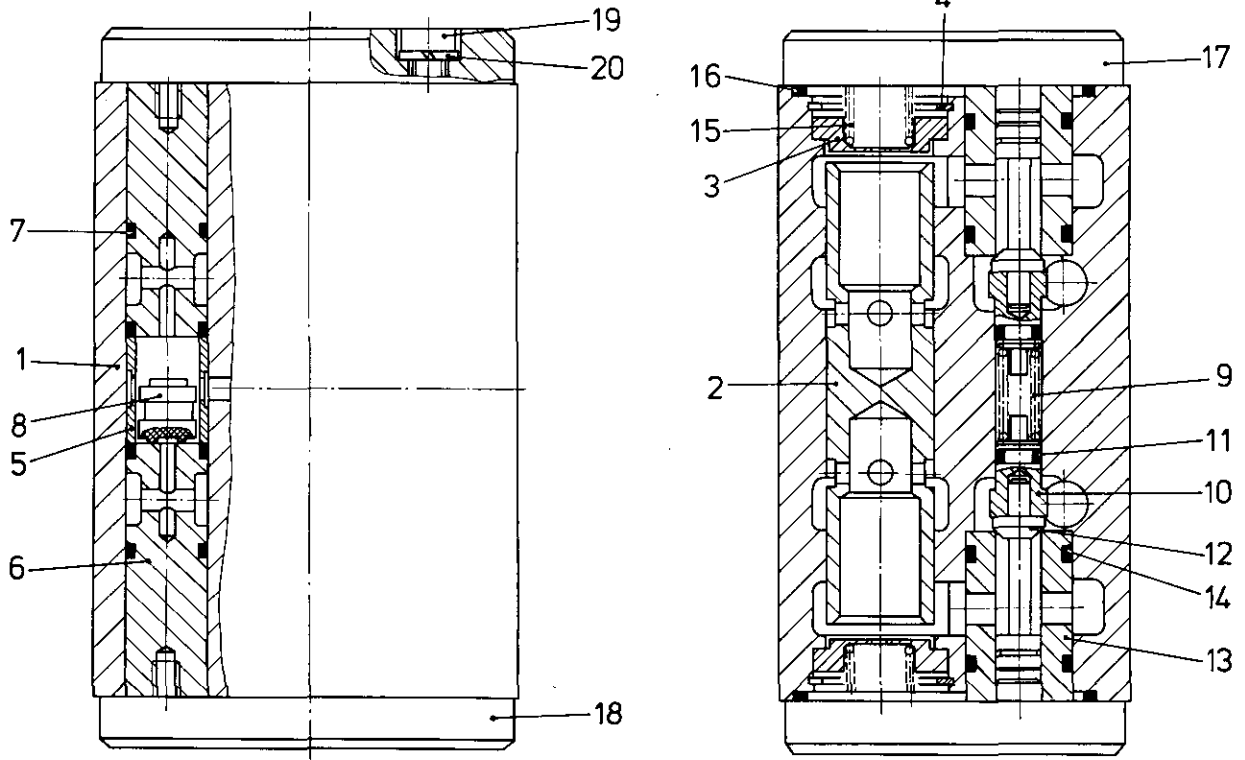


# Hydro-Stromteiler

Hydraulic flow divider

476 002



Ersatzteilblatt gilt nur für Geräte mit Endziffer 0.

410 000 913 3 (A2)

\*\*\*  
a; b; (...)

Spare parts sheet is only valid for complete units with end number 0.

**WABCO WESTINGHOUSE**

Ausgabe Juni 1978 476 002 910 3  
bisher 476 002 - 100

**N 29**

# Hydro-Stromteiler

Hydraulic flow divider

476 002

Benennung name of part	Position ref. no.	Bestellnummer part number	für alle Abwandlg. for all variations	Stückzahl je Abwandlg. quantity per variation					Reparaturatz repair kit
				000	001	002			
HYDRO-STROMTEILER		476 002 ... 0							
Gehäuse	1	—	1						
Schieber	2	—	1						
Blende	3	476 002 470 4		2					
Blende	3	476 002 471 4			2				
Blende	3	476 002 472 4				2			
Sicherungsring 30x1,2 DIN 472	4*	810 518 019 4	2						
Hülse	5	476 002 370 4	1						
Einsatz	6	476 002 590 4	2						
O-Ring 13,3x2,4	7*	897 080 030 4	4						
Ventil	8*	899 502 380 4	1						
Druckfeder	9*	896 011 310 4	1						
Kolben	10	476 002 620 4	2						
O-Ring 5,3x2,4	11*	897 080 080 4	2						
Ventilkegel	12*	476 002 501 4	2						
Ventilsitz	13*	476 002 140 2	2						
O-Ring 19,3x2,4	14*	897 080 720 4	4						
Druckfeder	15*	896 010 820 4	2						
O-Ring 57,2x3	16*	897 080 450 4	2						
Deckel	17	476 002 650 4	1						
Deckel	18	476 002 651 4	1						
Zylinderschraube M 8 x 20 DIN 6912-8.8-Zn	19	810 128 035 4	12						
Federring 8 DIN 7980-phos.	20*	810 419 002 4	12						
Ventil	21*	899 502 781 4	2						
Druckfeder	22*	896 024 690 4	2						
Verschlußschraube	23	893 011 350 4	2						
Dichtring A 26x32 DIN 7603-Cu	24*	811 401 097 4	2						
Verschlußschraube AM 14x1,5 DIN 7604-phos.	25	810 904 003 4	2						
Dichtring A 14x18 DIN 7603-Cu	26*	811 401 048 4	2						

**WABCO WESTINGHOUSE**

Änderungen bleiben vorbehalten  
The right of amendment is reserved

**N 30**