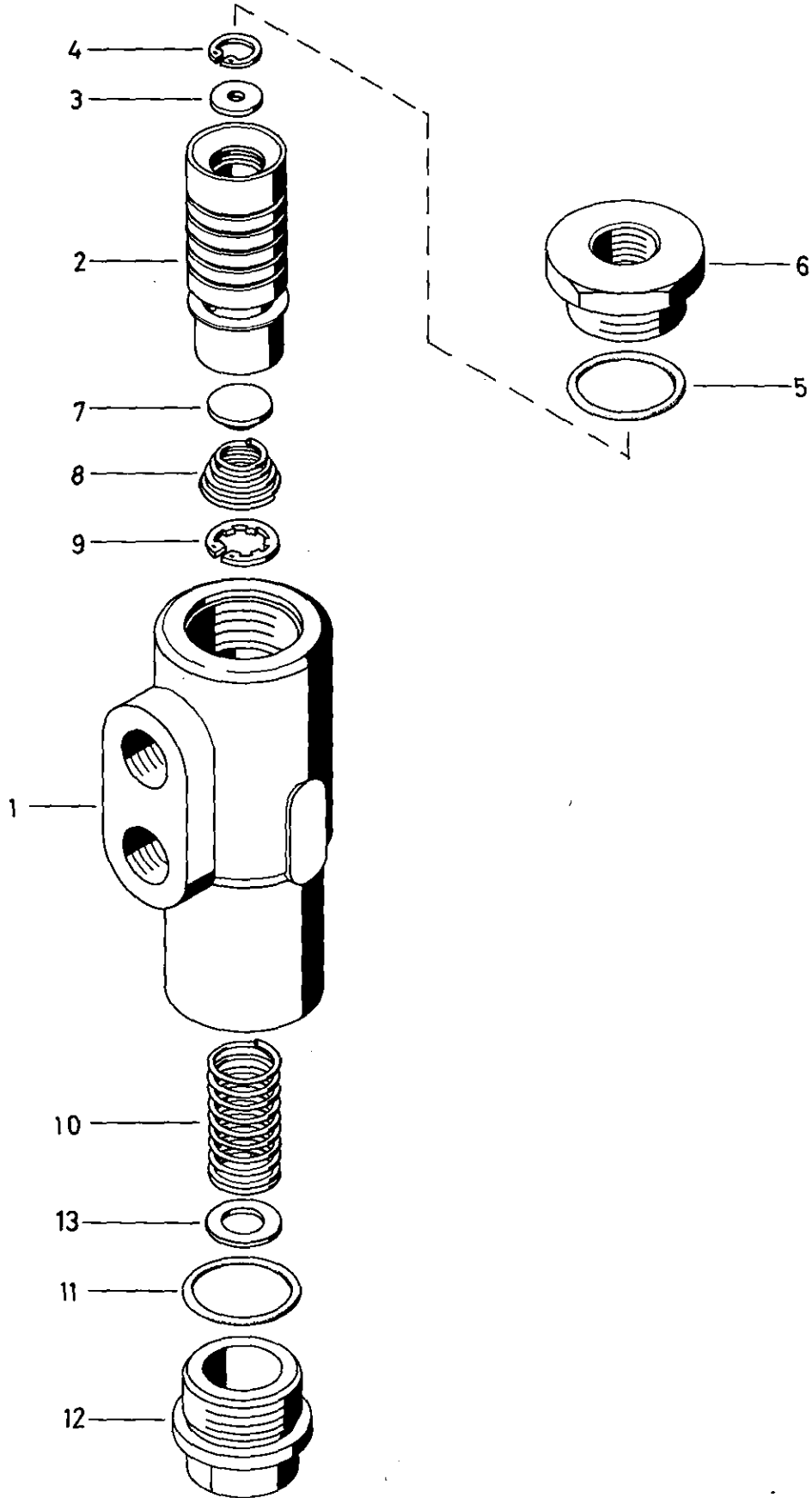


Stromteiler

Flow divider

476 004



Zu verwenden nach Bedarf.
 a To be used as required as occasion demands.
 b Wahlweise zu verwenden. (...) Teil nicht gezeichnet.
 b Application by choice. (...) Part not shown.

*** Teil ist nicht im Rep.-Satz enthalten.
 Es ist gesondert zu bestellen.
 *** This part is not included in the repair kit
 and is to be ordered separately.

* Bei Reparaturen sollten diese Teile ersetzt werden.
 * At repairs these parts should be replaced.
 ** Hierzu siehe Ersatzteilblatt unter dieser Geräteummer.
 ** See spare parts list with this part number.

WABCO

476 004 912 3 Ausgabe 10.88

Stromteiler

476 004

Flow divider

Benennung name of part	Position ref. no.	Bestellnummer part number	für alle Abwandlgn. for all variations	Stückzahl je Abw. quantity per var.						
				002	003	004	013	023	053	173
STROMTEILER		476 004 ... 0								
Gehäuse	1	-		1						
Gehäuse	1	-			1		1	1	1	1
Gehäuse	1	-				1				
Schieber	2	-		1						
Schieber	2	-			1	1	1	1		1
Schieber	2	-							1	
Blende	3	476 901 479 4		1		1				
Blende	3	476 901 473 4			1					
Blende	3	476 004 474 4					1			
Blende	3	476 004 472 4						1		
Blende	3	476 004 476 4							1	
Blende	3	476 903 475 4								1
Sicherungsring 14x1 DIN 472	4	-	1							
O-Ring 27,3x2,4	5*	897 080 370 4	1							
Übergangsstück	6	-		1						
Übergangsstück	6	-			1	1	1	1	1	1
Ventil	7*	899 503 020 4	1							
Kegelfeder	8	896 050 840 4	1							
Sicherungsring J18x1K	9	895 221 080 4	1							
Druckfeder	10	-		1	1		1	1		1
Druckfeder	10	-				1			1	
O-Ring 27,3x2,4	11*	897 080 370 4		a	a	1	a	a	1	
Verschlußschraube	12	-		a	a	1	a	a	1	
Scheibe 1,5 dick	13	895 101 450 4		a	a		a	a		a
Scheibe 1,0 dick	13	895 107 960 4		a	a		a	a		a

a Zu verwenden nach Bedarf.
a To be used as required as occasion demands.
b Wahlweise zu verwenden. (...) Teil nicht gezeichnet.
b Application by choice. (...) Part not shown.

*** Teil ist nicht im Rep.-Satz enthalten.
Es ist gesondert zu bestellen.
** This part is not included in the repair kit and is to be ordered separately.

* Bei Reparaturen sollten diese Teile ersetzt werden.
* At repairs these parts should be replaced.
** Hierzu siehe Ersatzteillist unter dieser Gerätenummer.
** See spare parts list with this part number.

Änderungen bleiben vorbehalten
The right of amendment is reserved

O 30

WABCO

476 004 912 3 Ausgabe 10.88