

# Stromteiler

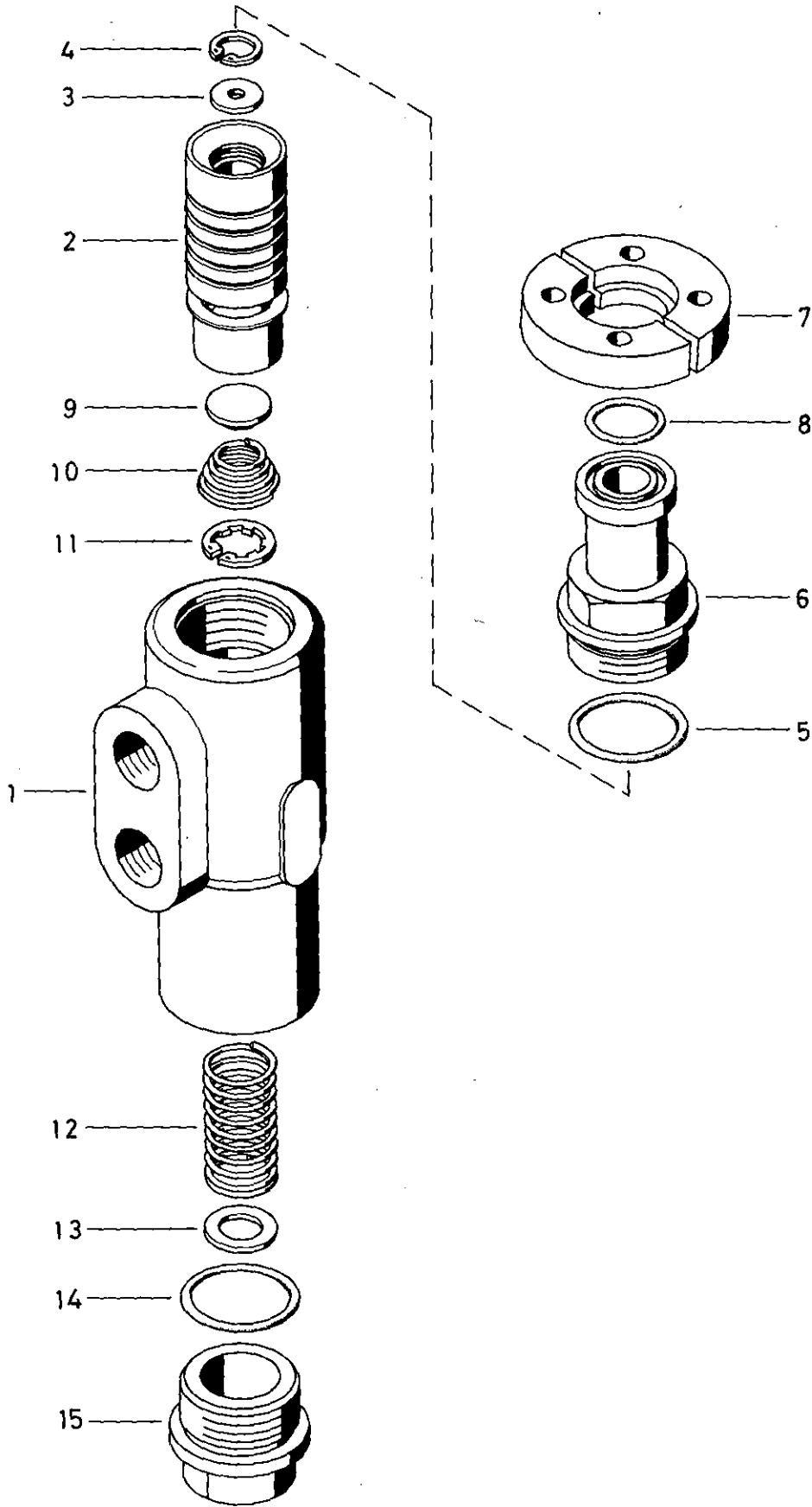
Flow divider

476 004

a Zu verwenden nach Bedarf.  
 a To be used as required as occasion demands.  
 b Wahlweise zu verwenden. (...) Teil nicht gezeichnet.  
 b Application by choice. (...) Part not shown.

\*\*\* Teil ist nicht im Rep.-Satz enthalten.  
 Es ist gesondert zu bestellen.  
 \*\*\* This part is not included in the repair kit  
 and is to be ordered separately.

\* Bei Reparaturen sollten diese Teile ersetzt werden.  
 \* At repairs these parts should be replaced.  
 \*\* Hierzu siehe Ersatzteilblatt unter dieser Geräteummer.  
 \*\* See spare parts list with this part number.



**WABCO**

476 004 914 3 Ausgabe 02.86

**B 31**

# Stromteiler

476 004

Flow divider

\* Bei Reparaturen sollten diese Teile ersetzt werden.  
 \* At repairs these parts should be replaced.  
 \*\* Hierzu siehe Ersatzteilblatt unter dieser Geräteummer.  
 \*\* See spare parts list with this part number.  
 \*\*\* Teil ist nicht im Rep.-Satz enthalten.  
 Es ist gesondert zu bestellen.  
 \*\*\* This part is not included in the repair kit  
 and is to be ordered separately.  
 a Zu verwenden nach Bedarf.  
 a To be used as required as occasion demands.  
 b Wahlweise zu verwenden. (... Teil nicht gezeichnet.  
 b Application by choice. (... Part not shown.

Benennung name of part	Position ref. no.	Bestellnummer part number	für alle Abwandlgn. for all variations	Stückzahl je Abwandlg. quantity per variation					Reparatursatz repair kit
				133	143	153	213		
STROMTEILER		476 004 ... 0							
Reparatursatz		-							
Gehäuse	1	-	1						
Schieber	2	-	1						
Blende	3	476 903 472 4		1					
Blende	3	476 903 473 4			1				
Blende	3	476 903 474 4				1			
Blende	3	476 901 477 4					1		
Sicherungsring 14x1 DIN 472	4*	-	1						
O-Ring 27,3x2,4	5*	897 080 370 4	1						
Übergangsstück	6	-		1	1	1			
Einschraubstück	6	476 004 300 4					1		
Flansch	7	476 004 600 4					2		
O-Ring 18,0x2,0	8*	897 081 520 4					1		
Ventil	9*	899 503 020 4	1						
Kegelfeder	10	-	1						
Sicherungsring J 18x1 K	11*	895 221 080 4	1						
Druckfeder	12	-	1						
Scheibe	13	-						2a	
O-Ring 27,3x2,4	14*	897 080 370 4	a						
Verschlussschraube	15	-	a						

**WABCO**

Änderungen bleiben vorbehalten  
The right of amendment is reserved

**B 32**