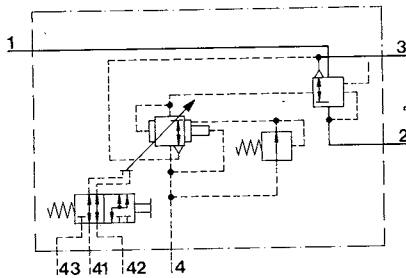
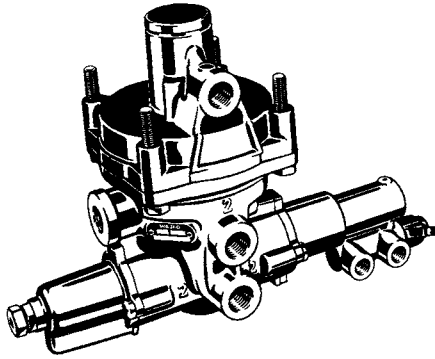
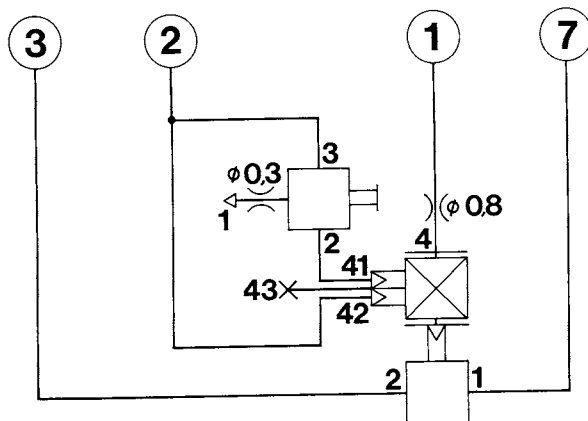


Prüfanweisung

für die Abwandlungen: 000, 001, 002, 003, 004, 009, 013, 014, 017, 021, 022, 023, 024, 025, 027, 028, 030, 031, 035, 041, 043, 044, 045, 046, 048, 050, 055, 056, 059, 062, 063.



Vorratsdruck: max. 10 bar
Prüfstandanschlüsse:



Grundstellung der Absperrhähne am Prüfstand:

Hahn	A	B	C	D	E	F	L	V	2	3	4	6	7	11	12	21	22
auf	•														•		•
zu		•	•	•	•	•	•	•	•	•	•	•	•	•	•	•	•

Erforderliches Werkzeug

- Winkelschraubendreher DIN 911 S 2,5
- Winkelschraubendreher DIN 911 S 7
- Ring-Maulschlüssel SW 19
- Schraubendreher für Kreuzschlitzschrauben Größe 3

Erforderliches Sonderwerkzeug

- Spannwinkel 899 709 035 2
- Düse $\varnothing 0,8$ mm
- Düse $\varnothing 0,3$ mm
- Dreiwegeventil, z.B. 463 013 110 0

Prüfablauf

1. Vorbereitung

Düse 0,8 mm in den Anschluß 4 des Bremskraftreglers einsetzen.

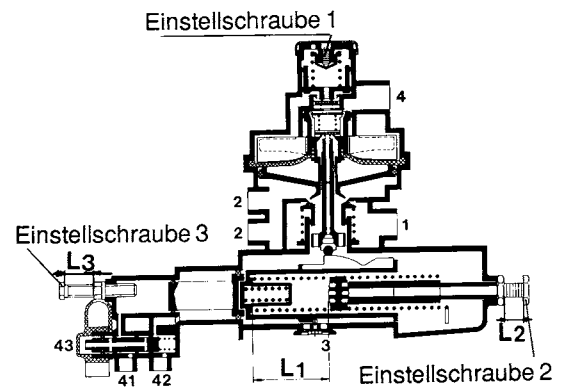
Düse 0,3 mm in den Anschluß 1 des Dreiwegeventils einsetzen.

Klemmstück auf das Maß "L1" aus der Tabelle Einstellwerte einstellen. Einstellschraube 2 auf das Maß "L2" aus der Tabelle Einstellwerte einstellen.

Einstellschraube 1 mit Loctite 241 sichern.

Gerät nach Schema anschließen und mit der Spannvorrichtung in den Schraubstock einspannen.

Die Prüfwerte sind entsprechend der Abwandlung aus der Tabelle Einstellwerte zu entnehmen.



2. Prüfung der Dichtheit

Absperrhahn C öffnen und Anschluß 1 mit P1 (aus der Tabelle Einstellwerte) belüften.

ALB-Regler auf Dichtheit prüfen. Leichte Undichtheiten an der Entlüftung sind bis 8 cm³/min zulässig.

WABCO

Anschlüsse 41/42 mehrmals mit P2 und Anschluß 4 mehrmals mit P3 be- und entlüften.

Anschluß 4 entlüften. Die Anschlüsse 41/42 sind mit P2 belüftet.

Absperrhahn C schließen.

Anschluß 41 entlüften.

Den Anschluß 4 mit P4 belüften. Leichte Undichtheiten an der Entlüftung und am Anschluß 41 bis zu 8 cm³/min sind zulässig.

Den Druck am Anschluß 4 auf P5 erhöhen. Leichte Undichtheiten an der Entlüftung und am Anschluß 41 bis zu 8 cm³/min sind zulässig.

3. Funktion

3.1 Vorsteuerstufe einstellen

Absperrhahn C öffnen und Anschluß 41 wieder mit P2 belüften.

Den Druck an den Anschlüssen 41/42 senken, bis sich am Anschluß 2 (Manometer 3) der tiefste Wert einstellt.

Den Anschluß 4 entlüften.

Den Druck am Anschluß 4 auf P6 erhöhen. Am Anschluß 2 muß sich der Wert P7 einstellen. Wird der Wert P7 nicht erreicht, dann ist der Anschluß 4 zu entlüften und die Einstellschraube 1 mit dem Winkelschraubendreher DIN 911 S 2,5 zu korrigieren.

Hineindreihen = Druckerhöhung
(am Anschluß 2)

Herausdrehen = Druckminderung

Nach dem Korrigieren der Einstellschraube 1 ist die Prüfung gemäß 3.1. zu wiederholen, bis der Wert P7 am Anschluß 2 erreicht ist.

Den Druck am Anschluß 4 auf den Wert P3 erhöhen. Dann muß sich am Anschluß 2 der Druck P8 einstellen. Wird der Wert P8 am Anschluß 2 nicht erreicht, dann ist der Anschluß 4 zu entlüften und die Einstellschraube 1 mit dem Winkelschraubendreher DIN 911 S 2,5 zu korrigieren.

Hineindreihen = Druckerhöhung
(am Anschluß 2)

Herausdrehen = Druckminderung

3.2 Kennlinie einstellen

Anschluß 4 entlüften. Anschluß 2 muß dann ebenfalls entlüftet sein.

Druck an den Anschlüssen 41/42 auf den Wert P9 erhöhen.

Druck am Anschluß 4 auf den Wert P3 erhöhen, dann muß sich am Anschluß 2 der Wert P10 einstellen.

Wird der Wert P10 am Anschluß 2 nicht erreicht, dann sind die Anschlüsse 4 und 41/42 zu entlüften und die Einstellschraube 2 ist zu korrigieren.

Hineindreihen = Druckminderung
(am Anschluß 2)

Herausdrehen = Druckerhöhung

Beim Verstellen der Einstellschraube 2 muß das Klemmstück in der Feder mit einem Schraubendreher für Kreuzschlitzschrauben Größe 3 in gleicher Richtung verstellt werden. Die Einstellschraube 2 um ca. 3 mm heraus- oder hineindreihen entspricht einer Druckänderung von ca. 0,1 bar.

Nach Korrektur der Einstellschraube 2 ist die Prüfung gemäß 3.2. zu wiederholen.

Den Druck an den Anschlüssen 41/42 erhöhen, bis sich der Wert am Anschluß 2 ändert.

Sinkt der Druck am Anschluß 2, dann muß die Einstellschraube 2 aus dem Gehäuse herausgedreht werden.

Nach Korrektur der Einstellschraube 2 ist die Prüfung ab 3.2. zu wiederholen bis kein Druckabfall am Anschluß 2 mehr erfolgt.

Anschluß 4 entlüften. Der Anschluß 2 muß dann ebenfalls entlüftet sein.

Den Druck an den Anschlüssen 41/42 auf den Wert P11 erhöhen.

Den Druck am Anschluß 4 auf den Wert P3 erhöhen.

Am Anschluß 2 muß sich der Wert P12 einstellen.

Den Anschluß 4 entlüften. Der Anschluß 2 muß dann ebenfalls entlüftet sein.

Den Druck an den Anschlüssen 41/42 auf den Wert P13 erhöhen.

Den Druck am Anschluß 4 auf den Wert P3 erhöhen. Am Anschluß 2 muß sich der Wert P14 einstellen.

Wird der Wert am Anschluß 2 nicht erreicht, dann sind die Anschlüsse 4 und 41/42 zu entlüften und das Klemmstück in der Feder ist mit einem Schraubendreher für Kreuz-

schlitzschrauben Größe 3 zu verstellen. Beim Verstellen des Klemmstücks ist die Einstellschraube 2 in gleicher Richtung wie das Klemmstück zu verstellen.

Nach dem Verstellen des Klemmstücks ist die Prüfung ab 3.2. zu wiederholen.

Anschluß 4 entlüften. Der Anschluß 2 muß dann ebenfalls entlüftet sein.

Den Druck an den Anschlüssen 41/42 auf den Wert P15 absenken.

Den Druck am Anschluß 4 auf den Wert P3 erhöhen.

Am Anschluß 2 muß sich der Wert P16 einstellen. Der Wert ist kleiner als der Wert P14, d.h. es muß ein Druckabfall gegenüber dem Wert P14 erfolgt sein.

Den Anschluß 4 entlüften. Der Anschluß 2 muß dann ebenfalls entlüftet sein.

Den Druck an den Anschlüssen 41/42 auf den Wert P17 absenken.

Den Druck am Anschluß 4 auf P3 erhöhen. Es muß sich der Wert P18 einstellen. Der Wert ist kleiner als der Wert P10, d.h. es muß ein Druckabfall gegenüber dem Wert P10 erfolgt sein.

3.3 Prüfung der Halblaststellung

Anschluß 4 entlüften.

Druck an den Anschlüssen 41/42 leicht erhöhen auf den Wert P19.

Den Druck am Anschluß 4 auf den Wert P3 erhöhen.

Den Anschluß 4 entlüften. Der Anschluß 2 muß dann ebenfalls entlüftet sein.

Die Anschlüsse 41/42 über das Dreiwegeventil mit Düse 0,3 in Anschluß 3 entlüften.

Nach dem Entlüften der Anschlüsse 41/42 den Druck am Anschluß 4 auf den Wert P3 erhöhen.

Am Anschluß 2 muß sich der Wert P20 einstellen.

Anschluß 4 entlüften.

3.4 Kontrolle der Kennlinie

Den Prüfanschluß 43 mit Anschluß 2 am Prüfstand verbinden.

Die Prüfung ab 3.2 wiederholen. Die Prüfwerte müssen mit den vorhergehenden Gerät wieder nach Schema anschließen. Messungen übereinstimmen.

3.5 Prüfung der Abstufbarkeit

Druck an den Anschlüssen 41/42 auf den Wert P21 erhöhen.

Den Druck am Anschluß 4 auf den Wert P22 erhöhen.

Am Anschluß 2 (Manometer 3) muß eine Druckanzeige erfolgen.

Den Druck am Anschluß 4 auf den Wert P23 erhöhen. Dabei darf der Druckanstieg am Anschluß 2 in Druckstufen von 0,2 bar erfolgen.

Den Druck am Anschluß 4 auf den Wert P24 erhöhen. Die Druckerhöhung am Anschluß 2 muß unverzüglich erfolgen. Der Druckanstieg am Anschluß 2 darf in Druckstufen von 0,2 bar erfolgen.

Den Druck am Anschluß 4 auf den Wert P25 erhöhen.

Gerät auf Dichtheit prüfen. Leichte Undichtheiten bis zu 8 cm³/min. sind zulässig.

Anschluß 4 entlüften. Der Anschluß 2 muß dann ebenfalls entlüftet sein.

Druck an den Anschlüssen 41/42 auf den Wert P26 erhöhen.

Den Druck am Anschluß 4 auf den Wert P3 erhöhen. Dann muß sich am Anschluß 2 der Wert P27 einstellen.

Gerät auf Dichtheit prüfen. Leichte Undichtheiten bis zu 8 cm³/min. sind zulässig.

Anschluß 4 entlüften. Der Anschluß 2 muß dann ebenfalls entlüftet sein.

Den Druck an den Anschlüssen 41/42 auf den Wert P28 erhöhen.

Den Druck am Anschluß 4 auf den Wert P29 erhöhen. Dann muß sich am Anschluß 2 der Wert P30 einstellen.

Den Druck am Anschluß 4 auf den Wert P31 erhöhen. Dann muß sich der Druck P32 am Anschluß 2 einstellen.

Alle Anschlüsse entlüften und Gerät vom Prüfstand abbauen. Die Sechskantmutter an der Einstellschraube 2 muß gekontert sein und die Schutzkappe auf die Hohl-schraube gesteckt sein. Schutzkappe für Einstellschraube 1 über Gehäuse stülpen.

Tabelle Einstellwerte für 475 711 ... 0

Abw.	000	001	002	003	004	009	013	014
Distanz- stücke	2	2	2	2	2	1	1	2
Maß "L1" (mm)	62	59	68	71	61	111	91	86
Maß "L2" (mm)	9	7	15	16	11	30	13	33
Druck in bar								
P1	7,0	7,0	7,0	7,0	8,0	8,0	8,0	7,0
P2	7,0	7,0	7,0	7,0	7,0	7,0	7,0	7,0
P3	6,5	6,5	6,5	6,5	7,0	8,0	8,0	6,5
P4	3,0	3,0	3,0	3,0	3,0	3,0	3,0	3,0
P5	6,5	6,5	6,5	6,5	7,0	8,0	8,0	6,5
P6	1,4	1,4	1,4	1,4	2,0	1,4	1,4	1,4
P7	0,9-0,1	0,7±0,1	0,9-0,1	0,9-0,1	1,5-0,1	0,5-0,1	0,5-0,1	0,9-0,1
P8	1,5±0,2	?	1,5±0,2	1,5±0,2	—	-	-	1,5±0,2
P9	1,3	1,1	1,1	1,2	1,3	1,2	1,0	1,0
P10	1,9±0,1	1,9±0,1	1,9±0,1	1,9±0,1	3,3±0,1	1,9±0,1	2,7±0,1	1,9±0,1
P11	2,4	2,2	2,0	2,1	-	-	-	1,7
P12	3,0	3,0	3,0	3,0	-	-	-	3,0
P13	4,7	4,7	4,1	4,2	4,0	6,0	6,0	3,4
P14	6,1±0,3	6,1±0,3	6,1±0,3	6,1±0,3	6,6±0,2	7,6±0,3	7,7±0,3	6,1±0,3
P15	4,2	4,2	3,6	3,7	3,5	5,3	5,3	2,9
P16	<6,1±0,3	<6,1±0,3	<6,1±0,3	<6,1±0,3	<6,6±0,2	7,6±0,3	7,7±0,3	6,1±0,3
P17	0,8	0,6	0,5	0,7	0,8	5	0,5	0,6
P18	<1,9±0,	<1,9±0,1	<1,9±0,1	<1,9±0,1	<3,3±0,1	1,90,1	2,70,1	1,90,1
P19	0,9	-	0,6	0,8	-	0,8	0,7	0,6
P20	3,2±0,8	3,2±0,8	3,2±0,8	3,2±0,8	3,7±0,8	3,7±0,8	3,7±0,8	3,7±0,8
P21	0,9	0,6	0,6	0,8	1,0	0,9	0,7	1,0
P22	0,5	0,5	0,5	0,5	0,5	0,5	0,5	0,5
P23	1,5	1,5	1,5	1,5	1,5	1,5	1,5	1,5
P24	5,5	5,5	5,5	5,5	6,0	5,5	5,5	5,5
P25	6,5	6,5	6,5	6,5	7,0	80,0	8,0	6,5
P26	5,5	5,5	5,2	4,9	4,5	6,7	6,7	4,1
P27	6,5±0,4	6,5±0,8	6,5±0,4	6,5±0,4	7,0±0,4	8,0	8,0	6,5±0,4
P28	7,0	7,0	7,0	7,0	7,0	-	-	7,0
P29	1,1	1,1	1,1	1,1	-	-	-	1,1
P30	0,8-0,2	0,8-0,2	0,8-0,2	0,8-0,2	-	-	-	0,8-0,2
P31	6,5	6,5	6,5	6,5	7,0	-	-	6,5
P32	6,5±0,4	6,5±0,4	6,5±0,4	6,5±0,4	7,0±0,5	-	-	6,5±0,4

Hinweis: Fehlt die Druckangabe für einen Prüfwert, dann entfällt der Prüfschritt.

Tabelle Einstellwerte für 475 711 ... 0

Abw.	017	021	022	023	024	025	027	028
Distanz- stücke	2	3	2	2	2	2	2	2
Maß "L1" (mm)	67	54	63	59	68	72	86	67
Maß "L2" (mm)	17	4	9	7	16	18	33	17
Druck in bar								
P1	7,0	7,0	7,0	7,0	7,0	7,0	7,0	7,0
P2	7,0	7,0	7,0	7,0	7,0	7,0	7,0	7,0
P3	6,5	6,5	6,5	6,5	6,5	6,5	6,5	6,5
P4	3,0	3,0	3,0	3,0	3,0	3,0	3,0	3,0
P5	6,5	6,5	6,5	6,5	6,5	6,5	6,5	6,5
P6	1,4	1,4	1,4	1,4	1,4	1,4	1,4	1,4
P7	0,9 _{-0,1}	0,9 _{-0,1}	0,7±0,1	0,7±0,1	0,7±0,1	0,7±0,1	0,7±0,1	0,7±0,1
P8	1,5 _{+0,2}	1,5 _{+0,2}	1,4 _{+0,2}	1,4 _{+0,2}	1,4 _{+0,2}	1,4 _{+0,2}	1,4 _{+0,2}	1,4 _{+0,2}
P9	0,9	0,9	1,3	1,1	1,1	1,2	1,0	0,9
P10	2,1±0,1	2,0±0,1	1,8±0,1	1,8±0,1	1,8±0,1	1,8±0,1	1,8±0,1	2,0±0,1
P11	2,4	2,0	2,4	2,2	2,0	2,1	1,7	2,4
P12	≥ 4,0	≥ 3,1	3,0	3,0	3,0	3,0	3,0	4,0
P13	3,8	4,6	4,7	4,7	4,1	4,2	3,4	3,8
P14	6,1±0,3	6,1±0,3	6,1±0,3	6,1±0,3	6,1±0,3	6,1±0,3	6,1±0,3	6,1±0,3
P15	3,3	4,1	4,2	4,2	3,6	3,7	2,9	3,3
P16	< 6,1±0,3	< 6,1±0,3	< 6,1 0,3	< 6,1 0,3	< 6,1 0,3	< 6,1 0,3	< 6,1 0,3	< 6,1 0,3
P17	0,5	0,5	0,8	0,6	0,5	0,7	0,6	0,5
P18	< 2,1±0,1	2,0±0,1	< 1,8 ±0,1	< 1,8 ±0,1	< 1,8± 0,1	< 1,8± 0,1	< 1,8± 0,1	?
P19	0,7	0,6	0,9	-	0,6	0,8	-	0,7
P20	3,2 ±0,8	3,2 ±0,8	3,2 ±0,8	3,2 ±0,8	3,2 ±0,8	3,2 ±0,8	3,2 ±0,8	3,2 ±0,8
P21	0,7	0,6	0,9	0,6	0,6	0,8	1,0	0,7
P22	0,5	0,5	0,5	0,5	0,5	0,5	0,5	0,5
P23	1,5	1,5	1,5	1,5	1,5	1,5	1,5	1,5
P24	5,5	5,5	5,5	5,5	5,5	5,5	5,5	5,5
P25	6,5	6,5	6,5	6,5	6,5	6,5	6,5	6,5
P26	4,4	5,3	5,5	5,5	5,2	4,9	4,1	4,4
P27	6,5 _{+0,4}	6,5 _{+0,4}	6,5 _{+0,4}	6,5 _{+0,4}	6,5 _{+0,4}	6,5 _{+0,4}	6,5 _{+0,4}	6,5 _{+0,4}
P28	7,0	7,0	7,0	7,0	7,0	7,0	7,0	7,0
P29	1,1	1,1	1,1	1,1	1,1	1,1	1,1	1,1
P30	0,8 _{-0,2}	0,8 _{-0,2}	0,8 _{-0,2}	0,8 _{-0,2}	0,8 _{-0,2}	0,8 _{-0,2}	0,8 _{-0,2}	0,8 _{-0,2}
P31	6,5	6,5	6,5	6,5	6,5	6,5	6,5	6,5
P32	6,5 _{+0,4}	6,5 _{+0,4}	6,5 _{+0,4}	6,5 _{+0,4}	6,5 _{+0,4}	6,5 _{+0,4}	6,5 _{+0,4}	6,5 _{+0,4}

Hinweis: Fehlt die Druckangabe für einen Prüfwert, dann entfällt der Prüfschritt.

Tabelle Einstellwerte für 475 711 ... 0

Abw.	030	031	035	041	043	044	045	046
Distanz- stücke	2	2	1	0	2	-	1	1
Maß "L1" (mm)	74	60	88	118	83	124	113	104
Maß "L2" (mm)	23	10	8	9	33	10	31	21
Druck in bar								
P1	7,0	7,0	6,0	6,4	8,0	8,0	8,0	8,0
P2	7,0	7,0	9,0	7,0	9,0	9,0	7,0	8,0
P3	6,5	6,5	6,0	6,4	8,0	8,0	8,0	8,0
P4	3,0	3,0	3,0	3,0	3,0	3,0	3,0	3,0
P5	6,5	6,5	6,0	6,4	8,0	8,0	8,0	8,0
P6	1,4	1,4	1,4	1,4	1,4	1,4	1,4	1,4
P7	0,9 _{-0,1}	0,9 _{-0,1}	0,5 ^{+0,1}	0,6 _{-0,1}	0,6 _{-0,1}	0,6 _{-0,1}	0,6 _{-0,1}	0,6 _{-0,1}
P8	1,5 ^{+0,2}	1,5 ^{+0,2}	-	-	-	-	-	-
P9	0,8	0,9	0,8	0,9	0,9	1,4	0,9	1,1
P10	2,1 ^{±0,1}	2,1 ^{±0,1}	1,3 ^{±0,1}	1,9 ^{±0,1}	1,5 ^{±0,1}	1,5 ^{±0,1}	1,6 ^{±0,1}	1,4 ^{±0,1}
P11	2,0	2,0	-	-	-	-	-	-
P12	≥3,7	≥3,3	-	-	-	-	-	-
P13	3,5	4,2	7,3	5,1	7,9	6,3	6,2	7,1
P14	6,1 ^{±0,3}	6,1 ^{±0,3}	5,6 ^{±0,3}	6,0 ^{±0,3}	7,6 ^{±0,3}	7,6 ^{±0,3}	7,5 ^{±0,3}	7,5 ^{±0,3}
P15	3,0	3,7	6,5	4,5	7,3	5,7	5,6	6,5
P16	<6,1 ^{±0,3}	<6,1 ^{±0,3}	<5,6 ^{±0,3}	<6,0 ^{±0,3}	<7,6 ^{±0,3}	<7,6 ^{±0,3}	<7,5 ^{±0,3}	<7,5 ^{±0,3}
P17	0,5	0,6	0,4	0,6	0,6	1,1	0,5	0,8
P18	<2,1 ^{±0,1}	<2,1 ^{±0,1}	<1,3 ^{±0,1}	<1,9 ^{±0,1}	<1,5 ^{±0,1}	<1,5 ^{±0,1}	<1,6 ^{±0,1}	<1,4 ^{±0,1}
P19	0,6	0,7	0,5	0,5	-	-	0,6	0,6
P20	3,2 ^{±0,8}	3,2 ^{±0,8}	2,8 ^{±0,8}	3,1 ^{±0,8}	3,5 ^{±0,8}	3,5 ^{±0,8}	3,7 ^{±0,8}	3,5 ^{±0,8}
P21	0,6	0,7	0,5	0,5	0,6	0,9	0,6	0,6
P22	0,5	0,5	0,5	0,5	0,5	0,5	0,5	0,5
P23	1,5	1,5	1,5	1,5	1,5	1,5	1,5	1,5
P24	5,5	5,5	5,0	5,5	7,0	7,0	7,0	7,0
P25	6,5	6,5	8,0	6,4	8,0	8,0	8,0	8,0
P26	4,0	4,8	8,7	5,9	8,8	6,9	6,9	7,9
P27	6,5 ^{+0,4}	6,5 ^{+0,4}	6,0	6,4	8,0	8,0	8,0	8,0
P28	7,0	7,0	-	-	-	-	-	-
P29	1,1	1,1	-	-	-	-	-	-
P30	0,8 _{-0,2}	0,8 _{-0,2}	-	-	-	-	-	-
P31	6,5	6,5	-	-	-	-	-	-
P32	6,5 ^{+0,4}	6,5 ^{+0,4}	-	-	-	-	-	-

Hinweis: Fehlt die Druckangabe für einen Prüfwert, dann entfällt der Prüfschritt.

Tabelle Einstellwerte für 475 711 ... 0

Abw.	048	050	055	056	062	063
Distanz- stücke	1	2	1	2	1	0
Maß "L1" (mm)	60	112	81	87	131	119
Maß "L2" (mm)	7	30	33	9	16	10
Druck in bar						
P1	6,4	7,0	7,0	8,0	7,0	6,0
P2	7,0	7,0	7,0	9,0	7,0	7,0
P3	6,4	6,5	7,0	8,0	6,6	6,0
P4	3,0	3,0	3,0	3,0	3,0	3,0
P5	6,4	6,5	7,0	8,0	6,6	6,0
P6	1,4	1,4	1,4	1,4	1,4	1,4
P7	0,6 _{-0,1}	0,7±0,1	0,5	0,6 _{-0,1}	0,7±0,1	0,6 _{-0,1}
P8	-	1,4 _{+0,2}	-	-	1,4 _{+0,2}	-
P9	0,9	1,3	0,9	0,9	0,9	0,9
P10	1,5±0,1	1,7±0,1	2,1±0,1	2,5±0,1	1,8±0,1	1,8±0,3
P11	-	3,0	3,0	-	1,5	-
P12	-	≥3,0	≥3,0	-	≥3,0	-
P13	1,1	6,3	6,95	6,3	2,6	5,2
P14	6,0±0,3	6,0±0,3	6,6±0,3	7,5±0,3	6,1±0,3	5,6±0,3
P15	4,5	5,7	6,35	5,7	2,1	4,6
P16	<6,0±0,3	<6,0±0,3	<6,0±0,3	<7,5±0,3	<6,1±0,3	<5,6±0,3
P17	0,6	1,0	0,6	0,6	0,6	0,6
P18	<1,5±0,1	<1,7±0,1	2,1±0,1	<2,5±0,1	<1,8±0,1	<1,8±0,1
P19	0,5	0,9	0,5	0,7	-	0,5
P20	3,1±0,8	3,2±0,8	3,7±0,8	3,7±0,8	3,2±0,8	2,9±0,8
P21	0,5	0,9	0,6	0,7	0,9	0,5
P22	0,5	0,5	0,5	0,5	0,5	0,5
P23	1,5	1,5	1,5	1,5	1,5	1,5
P24	5,5	5,5	5,5	7,0	5,5	5,5
P25	6,4	6,5	7,0	8,0	6,5	6,0
P26	5,7	7,2	8,0	7,2	2,9	6,0
P27	6,4	6,5 _{+0,4}	7,0	8,0	6,5 _{+0,4}	6,0
P28	-	12,0	-	7,0	-	-
P29	-	1,1	-	-	1,1	-
P30	-	0,8 _{-0,2}	-	-	0,8 _{-0,2}	-
P31	-	6,5	-	6,5	-	-
P32	-	6,5 _{+0,4}	-	-	6,5 _{+0,4}	-