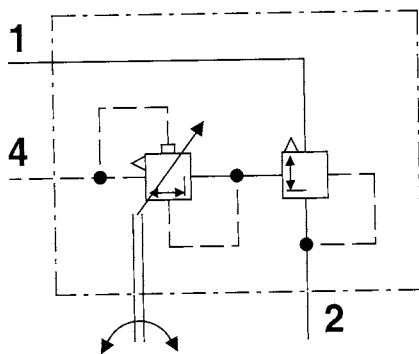
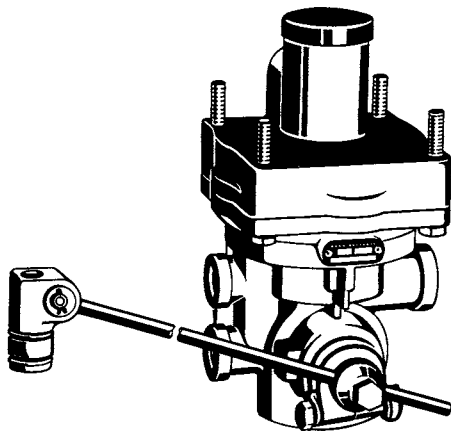


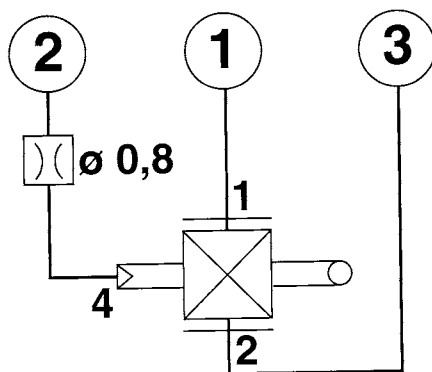
Prüfanweisung

für die Abwandlungen 024.



Vorratsdruck: max. 10 bar

Prüfstandsanschlüsse:



Grundstellung der Absperrhähne am Prüfstand:

Hahn	A	B	C	D	E	F	L	V	2	3	4	6	7	11	12	21	22	
auf	•				•											•		•
zu		•	•		•	•	•	•		•	•	•	•			•		•

Erforderliches Werkzeug

Ring-Maulschlüssel SW 13
Winkelschraubendreher DIN 911 S 2,5
Drehmomentschlüssel

Erforderliches Sonderwerkzeug

Prüfschablone 899 709 110 2
Düse \varnothing 0,8 mm
Loctite 241

Prüfablauf

1. **Vorbereitung**
 - 1.1 Die Düse \varnothing 0,8 mm in den Anschluß 4 des Bremskraftreglers einsetzen.
 - 1.2 Die Prüfschablone im Schraubstock befestigen. Den Bremskraftregler in die Prüfschablone einsetzen und den Nullpunkt der Meßskala auf den Mittelpunkt der Welle des ALB-Reglers ausrichten (siehe Abbildung 1).

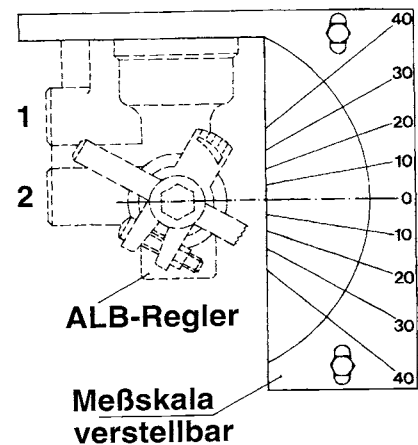


Abb. 1

- 1.3 Den Bremskraftregler nach Schema anschließen.
2. **Prüfung der Dichtheit**
 - 2.1 Den Anschluß 1 mit 7,6 bar belüften. Das Manometer 1 muß 7,6 bar anzeigen. Die Manometer 2 und 3 müssen 0 bar anzeigen. Den Bremskraftregler auf Dichtheit prüfen. Eine Undichtheit von $V_n \leq 8 \text{ cm}^3 / \text{min}$. ist zulässig.
Hinweis: Diese Undichtheit ist für alle nachfolgenden Dichtheitsprüfungen zulässig.
 - 2.2 Den Anschluß 4 mehrmals mit 7,6 bar belüften und dann auf 0 bar entlüften. Der Betätigungshebel sollte hierbei mehrmals von Anschlag 1 zu Anschlag 2 bewegt werden.

WABCO

- 2.3 Den Anschluß 1 auf 0 bar entlüften und den Anschluß 4 mit 3 bar belüften. Den Bremskraftregler auf Dichtheit prüfen, insbesondere an der Gehäuseentlüftung.
- 2.4 Den Druck am Anschluß 4 auf 7,6 bar erhöhen. Den Bremskraftregler auf Dichtheit prüfen.

3. Funktion

Einstellen des 0°-Winkels (vgl. Abb. 2)

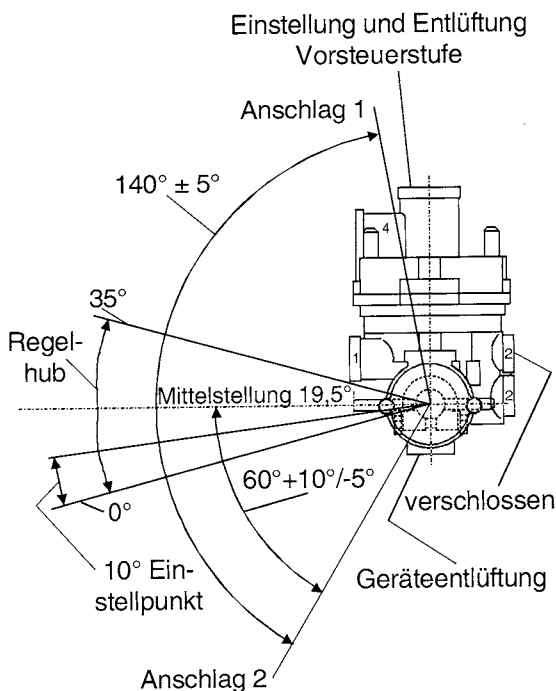


Abb. 2

- 3.1 Den Anschluß 1 mit 7,6 bar belüften. Den Betätigungshebel so weit verstellen, bis sich am Manometer 3 der niedrigste Wert einstellt. Den Wert merken. Den Betätigungshebel um 3,5° in Richtung auf Anschlag 1 verstellen. Den Betätigungshebel fixieren und anschließend den Anschluß 4 auf 0 bar entlüften.

Hinweis:

Bei jeder weiteren Verstellung des Betätigungshebels oder einer Winkelveränderung ist der Betätigungshebel zu fixieren.

Einstellen der Vorsteuerstufe

- 3.2 Die Einstellschraube der Vorsteuerstufe aus dem Gehäuse herausdrehen, mit Loctite 241 benetzen und wieder in das Gehäuse hineindrehen. Den Anschluß 4 langsam bis 1,4 bar belüften. Das

Manometer 3 muß 0,6-0,1 bar anzeigen. Sollte der Prüfwert am Manometer 3 nicht erreicht werden, so ist der Anschluß 4 zu entlüften und die Einstellschraube der Vorsteuerstufe entsprechend zu verändern. Der Prüfvorgang ist so oft zu wiederholen, bis sich der Prüfwert am Manometer 3 einstellt.

Hineindrehen = Druckerhöhung am Anschluß 2

Herausdrehen = Druckminderung am Anschluß 2

Einstellen der Kennlinie

- 3.3 Den Anschluß 4 mit 7,6 bar belüften und wieder auf 0 bar entlüften.
- 3.4 Den Betätigungshebel von der 0° - Stellung aus um 10° in Richtung Anschlag 1 bewegen. Den Anschluß 4 mit 7,6 bar belüften. Das Manometer 3 muß einen Druck von $2,9 \pm 0,2$ bar anzeigen. Sollte der Prüfwert am Manometer 3 nicht erreicht werden, so ist die Hebelstellung entsprechend zu korrigieren bis der Prüfwert am Manometer 3 erreicht ist. Den Anschluß 4 auf 0 bar entlüften.
- 3.5 Den Prüfpunkt 3.4 wiederholen. Anschließend ist die Winkeldifferenz zwischen dem Sollwert = 10° von der 0° - Stellung aus und dem Istwert auf der Meßskala der Prüfschablone von der 0° - Stellung aus, zu ermitteln. Falls sich keine Winkeldifferenz zwischen Sollwert und Istwert ergibt, überspringen Sie den Prüfpunkt 3.6 und machen bei Prüfpunkt 3.7 weiter.
- 3.6 Die Schraube M 8 am Klemmstück lösen und den Betätigungshebel um die nach Prüfpunkt 3.5 ermittelte Winkeldifferenz verstellen.

Hinweis:

a) Ist die Winkeldifferenz Sollwert - Istwert positiv, dann ist der Betätigungshebel entsprechend dem Betrag der Winkeldifferenz in Richtung Anschlag 1 zu verstellen.

b) Ist die Winkeldifferenz Sollwert - Istwert negativ, dann ist der Betätigungshebel entsprechend dem Betrag der Winkeldifferenz in Richtung Anschlag 2 zu verstellen.

Anschließend die Sechskantschraube M 8 mit $M = 20$ Nm festziehen und den Betätigungshebel fixieren.

- 3.7 Den Betätigungshebel aus der 0° - Stellung heraus um 30° in Richtung Anschlag 1

bewegen. Den Anschluß 4 mit 7,6 bar belüften. Das Manometer 3 muß $6,6 + 0,2 / - 0,3$ bar anzeigen. Den Anschluß 4 auf 0 bar entlüften.

Vollaststellung

- 3.8 Den Betätigungshebel aus der 0° - Stellung heraus um 36° in Richtung Anschlag 1 bewegen. Den Anschluß 4 mit 0,5 bar belüften. Das Manometer 3 muß einen Druckanstieg erkennen lassen.
- 3.9 Den Druck am Anschluß 4 langsam bis auf 7,6 bar erhöhen. Das Manometer 3 muß jetzt unverzüglich in Druckstufen von $\leq 0,2$ bar folgen. Den Bremskraftregler auf Dichtheit prüfen. Danach den Anschluß 4 auf 0 bar entlüften. Das Manometer 3 muß unverzüglich einen Druckabfall auf ebenfalls 0 bar anzeigen.

Leerstellung (0°)

- 3.10 Den Betätigungshebel auf die 0° - Stellung des Bremskraftreglers einstellen (vgl. Abbildung 2). Den Anschluß 4 mit 0,5 bar belüften. Das Manometer 3 muß einen Druckanstieg erkennen lassen.

Abstufung prüfen

- 3.11 Den Anschluß 4 mit 1,5 bar belüften. Der Druck am Manometer 3 muß in Druckstufen von $\leq 0,2$ bar folgen.
- 3.12 Den Anschluß 4 mit 6,5 bar belüften. Der Druck am Manometer 3 muß in Druckstufen von $\leq 0,2$ bar unverzüglich folgen.
- 3.13 Den Anschluß 4 mit 7,6 bar belüften. Das Manometer 3 muß einen Druck von $1,5 \pm 0,2$ bar anzeigen.

Halblaststellung bei Gestängebruch

- 3.14 Die Fixierung des Betätigungshebels lösen. Der Betätigungshebel muß sich jetzt von selbst in die Richtung des Anschlags 2 bewegen.
- 3.15 Den Anschluß 4 mit 7,6 bar belüften. Das Manometer 3 muß $5,6 \pm 0,8$ bar anzeigen. Die Anschlüsse 1 und 4 auf 0 bar entlüften.
- 3.16 Den Betätigungshebel zwischen Anschlag 1 ($140^\circ \pm 5^\circ$) und Anschlag 2 ($60^\circ + 10^\circ / - 5^\circ$) hin und her bewegen. Der Betätigungshebel muß sich dabei leicht bewegen lassen.
- 3.17 Den Bremskraftregler vom Prüfstand abbauen.