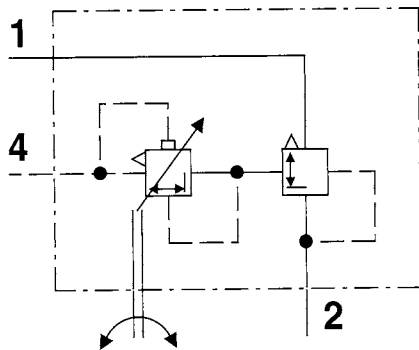
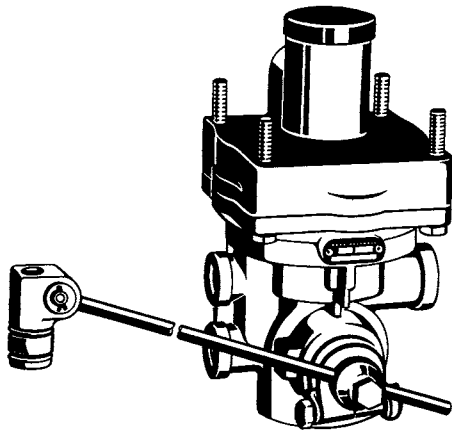


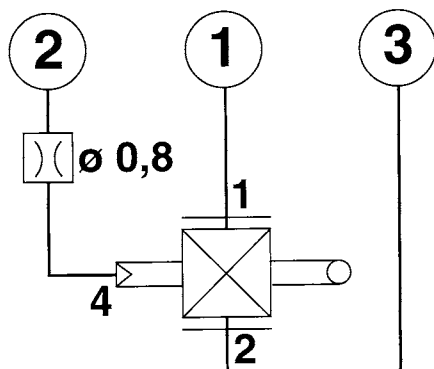
Prüfanweisung

für die Abwandlungen 051,124.



Vorratsdruck: max. 10 bar

Prüfstandsanschlüsse:



Grundstellung der Absperrhähne am Prüfstand:

Hahn	A	B	C	D	E	F	L	V	2	3	4	6	7	11	12	21	22
auf	•			•											•		•
zu		•	•		•	•	•	•	•	•	•	•	•	•	•	•	•

Erforderliches Werkzeug

Ring-Maulschlüssel SW 13
Winkelschraubendreher DIN 911 S 2,5

Erforderliches Sonderwerkzeug

Prüfschablone 899 709 110 2
Düse \varnothing 0,8 mm
Loctite 241

Prüfablauf

1. **Vorbereitung**
 - 1.1 Die Düse \varnothing 0,8 mm in den Anschluß 4 des Bremskraftreglers einsetzen
 - 1.2 Die Prüfschablone im Schraubstock befestigen. Den Bremskraftregler in die Prüfschablone einsetzen und den Nullpunkt der Meßskala auf den Mittelpunkt der Welle des ALB-Reglers ausrichten (siehe Abbildung 1).

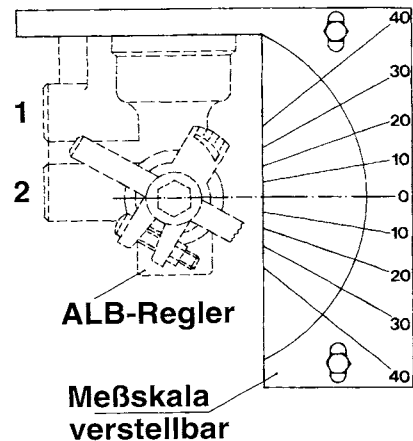


Abb. 1

- 1.3 Den Bremskraftregler nach Schema anschließen.
2. **Prüfung der Dichtheit**
 - 2.1 Den Anschluß 1 mit 7,5 bar belüften. Das Manometer 1 muß 7,5 bar anzeigen. Die Manometer 2 und 3 müssen 0 bar anzeigen. Den Bremskraftregler auf Dichtheit prüfen. Eine Undichtheit von $V_n \leq 8 \text{ cm}^3 / \text{min}$ ist zulässig.
Hinweis: Diese Undichtheit ist für alle nachfolgenden Dichtheitsprüfungen zulässig.
 - 2.2 Den Anschluß 4 mehrmals mit 7,5 bar belüften und dann auf 0 bar entlüften. Der Betätigungshebel sollte hierbei mehrmals von Anschlag 1 zu Anschlag 2 bewegt werden.

- 2.3 Den Anschluß 1 auf 0 bar entlüften und den Anschluß 4 mit 3 bar belüften. Den Bremskraftregler auf Dichtheit prüfen, insbesondere an der Geräteentlüftung.
- 2.4 Den Druck am Anschluß 4 auf 7,5 bar erhöhen. Den Bremskraftregler auf Dichtheit prüfen.

3. Funktion Einstellen des 0°-Winkels (vgl. Abb. 2)

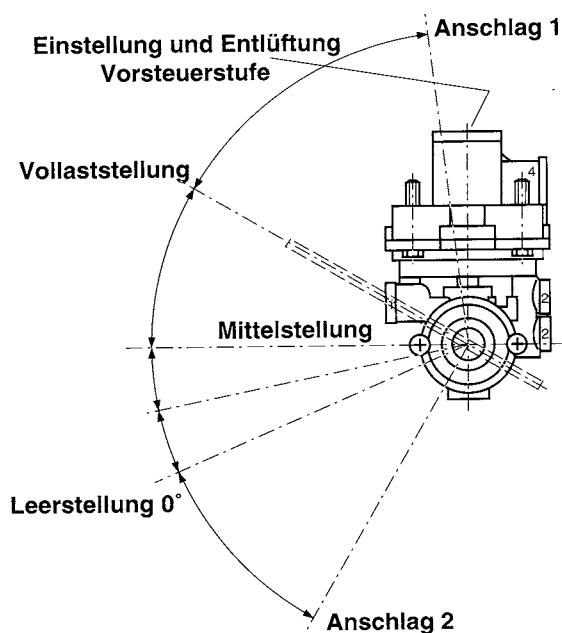


Abb. 2

- 3.1 Den Anschluß 1 mit 7,5 bar belüften. Den Betätigungshebel so weit verstellen, bis sich am Manometer 3 der niedrigste Wert einstellt. Den Wert merken. Den Betätigungshebel fixieren und anschließend den Anschluß 4 auf 0 bar entlüften.

Hinweis:

Bei jeder weiteren Verstellung des Betätigungshebels oder einer Winkelveränderung ist der Betätigungshebel zu fixieren.

Einstellen der Vorsteuerstufe

- 3.2 Die Einstellschraube der Vorsteuerstufe mit Loctite 241 benetzen. Den Anschluß 4 langsam bis 1,4 bar belüften. Das Manometer 3 muß 0,7 - 0,1 bar anzeigen. Sollte der Prüfwert am Manometer 3 nicht erreicht werden, so ist der Anschluß 4 zu entlüften und die Einstellschraube der Vorsteuer-

stufe entsprechend zu verändern. Der Prüfvorgang ist so oft zu wiederholen, bis sich der Prüfwert am Manometer 3 einstellt. Hineindreihen = Druckerhöhung am Anschluß 2

Herausdrehen = Druckminderung am Anschluß 2

Einstellen der Kennlinie

- 3.3 Den Anschluß 4 mit 7,5 bar belüften und wieder auf 0 bar entlüften.
- 3.4 Den Betätigungshebel von der 0° - Stellung aus, bei der Abwandlung 051 um 15° und bei der Abwandlung 124 um 7,5°, in Richtung Anschlag 1 bewegen. Den Anschluß 4 mit 7,5 bar belüften. Das Manometer 3 muß einen Druck von $3,0 \pm 0,1$ bar anzeigen. Sollte der Prüfwert am Manometer 3 nicht erreicht werden, so ist die Hebelstellung entsprechend zu korrigieren bis der Prüfwert am Manometer 3 erreicht ist. Den Anschluß 4 auf 0 bar entlüften.
- 3.5 Den Prüfpunkt 3.4 wiederholen. Anschließend ist die Winkeldifferenz zwischen dem Sollwert = 15° (bei der Abwandlung 051) bzw. 7,5° (bei der Abwandlung 124) von der 0° - Stellung aus und dem Istwert auf der Meßskala der Prüfschablone von der 0° - Stellung aus, zu ermitteln. Falls sich keine Winkeldifferenz zwischen Sollwert und Istwert ergibt, überspringen Sie den Prüfpunkt 3.6 und machen bei Prüfpunkt 3.7 weiter.
- 3.6 Die Schraube M 8 am Klemmstück lösen und den Betätigungshebel um die nach Prüfpunkt 3.5 ermittelte Winkeldifferenz verstellen.
Hinweis:
- a) Ist die Winkeldifferenz Sollwert - Istwert positiv, dann ist der Betätigungshebel entsprechend dem Betrag der Winkeldifferenz in Richtung Anschlag 1 zu verstellen.
- b) Ist die Winkeldifferenz Sollwert - Istwert negativ, dann ist der Betätigungshebel entsprechend dem Betrag der Winkeldifferenz in Richtung Anschlag 2 zu verstellen.
- Anschließend die Sechskantschraube M 8 mit $M = 20$ Nm festziehen und den Betätigungshebel fixieren.
- 3.7 Den Betätigungshebel aus der 0° - Stellung heraus bei der Abwandlung 051 um 50° und bei der Abwandlung 124 um 25° in Richtung Anschlag 1 bewegen. Den Anschluß 4 mit 7,5 bar belüften. Das Manometer 3 muß 6,5

$\pm 0,2$ bar anzeigen. Den Anschluß 4 auf 0 bar entlüften.

Vollaststellung

- 3.8 Den Betätigungshebel aus der 0° - Stellung heraus bei der Abwandlung 051 um 65° und bei der Abwandlung 124 um 32° in Richtung Anschlag 1 bewegen. Den Anschluß 4 mit 0,5 bar belüften. Das Manometer 3 muß einen Druckanstieg erkennen lassen.
- 3.9 Den Druck am Anschluß 4 langsam bis auf 7,5 bar erhöhen. Das Manometer 3 muß jetzt unverzüglich einen Druck von 7,5 bar anzeigen. Den Bremskraftregler auf Dichtheit prüfen. Danach den Anschluß 4 auf 0 bar entlüften. Das Manometer 3 muß unverzüglich einen Druckabfall auf ebenfalls 0 bar anzeigen.

Leerstellung (0°)

- 3.10 Den Betätigungshebel auf die 0° - Stellung des Bremskraftreglers einstellen (vgl. Abbildung 2). Den Anschluß 4 mit 0,5 bar belüften. Das Manometer 3 muß einen Druckanstieg erkennen lassen.

Abstufung prüfen

- 3.11 Den Anschluß 4 mit $> 1,5$ bar belüften. Das Manometer 3 muß in Druckstufen von $\leq 0,2$ bar folgen.
- 3.12 Den Anschluß 4 mit $> 6,5$ bar belüften. Das Manometer 3 muß in Druckstufen von $\leq 0,2$ bar unverzüglich folgen.
- 3.13 Den Anschluß 4 mit 7,5 bar belüften. Das Manometer 3 muß einen Druck von $1,5 \pm 0,1$ bar anzeigen. Den Bremskraftregler auf Dichtheit prüfen. Danach den Anschluß 4 auf 0 bar entlüften. Das Manometer 3 muß dann 0 bar anzeigen.

Halblaststellung bei Gestängebruch

- 3.14 Die Fixierung des Betätigungshebels lösen. Der Betätigungshebel muß sich jetzt von selbst in die Richtung des Anschlags 2 bewegen.
- 3.15 Den Anschluß 4 mit 7,5 bar belüften. Das Manometer 3 muß $3,6 +0,8 / -0,3$ bar anzeigen. Die Anschlüsse 4 und 1 auf 0 bar entlüften.
- 3.16 Den Betätigungshebel zwischen Anschlag 1 und Anschlag 2 ($140^\circ \pm 5^\circ$) hin und her bewegen. Der Betätigungshebel muß sich leicht bewegen lassen.
- 3.17 Den Bremskraftregler vom Prüfstand abbauen.