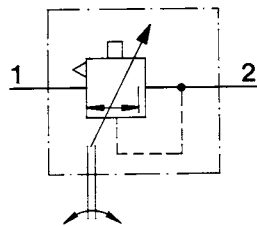
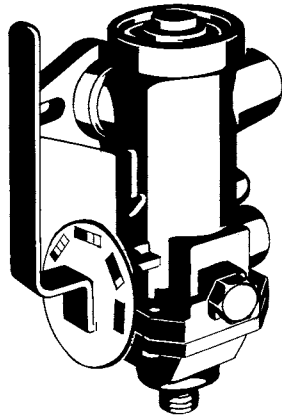


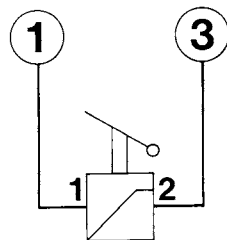
Prüfanweisung

für die Abwandlungen siehe Tabelle



Vorratsdruck: max. 10 bar

Prüfstandanschlüsse



Grundstellung der Absperrhähne im Prüfstand

Hahn	A	B	C	D	E	F	L	V	2	3	4	6	7	11	12	21	22
auf	•														•		
zu		•	•	•	•	•	•	•	•	•	•	•	•	•		•	•

Erforderliches Sonderwerkzeug

Spannwinkel 899 709 035 2

Prüfablauf

1. Vorbereitung

Gerät nach Schema anschließen.

Alle Anschlußelemente sind im Normalzubehör des Bremsgeräteprüfstandes enthalten.

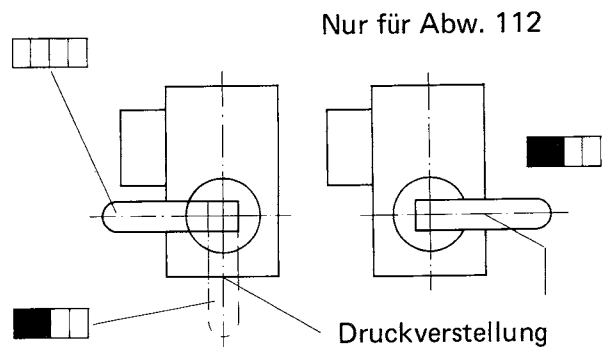
2. Dichtigkeit

Handhebel auf Vollast stellen. Anschluß 1 mit dem Druck P1 belüften. Manometer 3 muß bis zum Wert P2 folgen. Gerät auf Dichtigkeit prüfen.

Handhebel auf Leer stellen. Anschluß 1 mit max. 10 bar belüften. Handhebel auf Lösen stellen. Manometer 3 muß Druckabfall auf 0 bar anzeigen. Gerät auf Dichtigkeit prüfen.

3. Funktion

Der Bremskraftregler kann durch Verdrehen der Einstellschrauben auf den der Abwandlung entsprechenden Wert eingestellt werden. (Abb. 1)



Handhebel mehrmals von Vollast auf Lösen bewegen. Anschluß 1 auf 0 bar entlüften.

a) Stellung "Vollast"

Handhebel auf Vollast stellen.

Anschluß 1 bis zum Wert P1 belüften. Manometer 3 muß zügigen Druckanstieg bis zum Wert P2 anzeigen.

Im gesamten Bereich von 0 bar bis zum max. Eingangsdruk muß im Gerät freier Durchgang vorhanden sein. Anschluß 1 auf 0 bar entlüften.

b) Stellung "1/2-Last"

Handhebel auf Halblast stellen.

Anschluß 1 bis zum Wert Halblast belüften. Der Druck am Manometer 3 muß bis zum Wert Halblast folgen.

Bei Erhöhung des Druckes am Anschluß 1 über diesen Wert hinaus, darf Manometer 3 keine weitere Drucksteigerung anzeigen.

Bei Drucksenkung am Anschluß 1 bis zum Wert Halblast darf Manometer 3 keinen Druckabfall anzeigen.

Bei einer Drucksenkung von 0,4 bar am Anschluß 1 unter den Halblast muß der Druck am Manometer 3 abfallen.

Bei einer Drucksenkung von 0,4 bar am Anschluß 1 unter den Wert Halblast muß der Druck am Manometer 3 abfallen.

c) Stellung "1/4–Last und 3/4–Last"
Hierbei gilt die gleiche Prüfung wie bei der Stellung Halblast.

d) Stellung "Leer"

Handhebel auf "Leer" stellen.

Anschluß 1 bis zum Wert Leer belüften. Der Druck am Manometer 3 muß bis zum Wert Leer ansteigen. Bei Erhöhung des Druckes am Anschluß 1 darf Manometer 3 keine weitere Drucksteigerung anzeigen.

Vor dem Lösen der Schlauchverbindungen Gerät auf 0 bar entlüften.

Gerät	Eingangsdruck P1	Leer		1/4 Last	1/2 Last		3/4 Last	Vollast P2
		Einstellbereich	Grundeinstellung		Einstellbereich	Grundeinstellung		
110	10	0,7 bis 1,2	0,8	1,7 ± 0,3	2,8 bis 3,5	2,8	4,1 ± 0,3	10
112								
121	10	1,3 bis 1,8	1,5	–	2,0 bis 2,5	2,2	4,2 ± 0,3	10