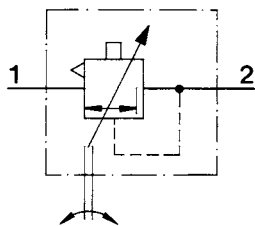
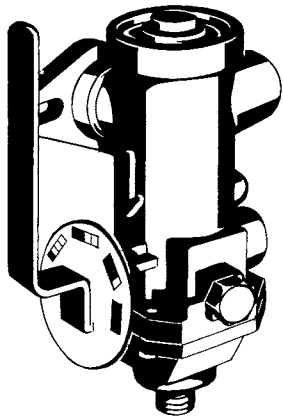


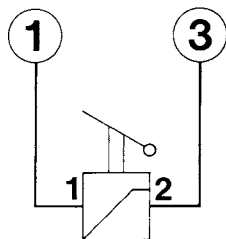
Prüfanweisung

für die Abwandlungen siehe Tabelle



Vorratsdruck: max. 10 bar

Prüfstandanschlüsse



Grundstellung der Absperrhähne im Prüfstand

| | | | | | | | | | | | | | | | | | |
|------|---|---|---|---|---|---|---|---|---|---|---|---|---|----|----|----|----|
| Hahn | A | B | C | D | E | F | L | V | 2 | 3 | 4 | 6 | 7 | 11 | 12 | 21 | 22 |
| auf | • | | | | | | | | | | | | | | | • | |
| zu | | • | • | • | • | • | • | • | • | • | • | • | • | • | | • | • |

Erforderliches Sonderwerkzeug

Spannwinkel 899 709 035 2

Prüfablauf

1. Vorbereitung

Gerät nach Schema anschließen.

Alle Anschlußelemente sind im Normalzubehör des Bremsgeräteprüfstandes enthalten.

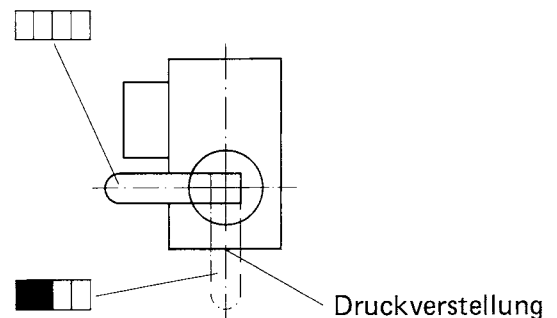
2. Dichtigkeit

Handhebel auf Vollast stellen. Anschluß 1 mit dem Druck P1 belüften. Manometer 3 muß bis zum Wert P2 folgen. Gerät auf Dichtigkeit prüfen.

Handhebel auf Leer stellen. Anschluß 1 mit max. 10 bar belüften. Handhebel auf Lösen stellen. Manometer 3 muß Druckabfall auf 0 bar anzeigen. Gerät auf Dichtigkeit prüfen.

3 Funktion

Der Bremskraftregler kann durch Verdrehen der Einstellschrauben auf den der Abwandlung entsprechenden Wert eingestellt werden. (Abb. 1)



Handhebel mehrmals von Vollast auf Lösen bewegen. Anschluß 1 auf 0 bar entlüften.

a) Stellung "Vollast"

Handhebel auf Vollast stellen.

Anschluß 1 bis zum Wert P1 belüften. Manometer 3 muß zügigen Druckanstieg bis zum Wert P2 anzeigen.

Im gesamten Bereich von 0 bar bis zum max. Eingangsdruck muß im Gerät freier Durchgang vorhanden sein. Anschluß 1 auf 0 bar entlüften.

b) Stellung "1/2-Last"

Handhebel auf Halblast stellen.

Anschluß 1 bis zum Wert Halblast belüften. Der Druck am Manometer 3 muß bis zum Wert Halblast folgen. Bei Erhöhung des Druckes am Anschluß 1 über diesen Wert hinaus, darf Manometer 3 keine weitere Drucksteigerung anzeigen.

Bei Drucksenkung am Anschluß 1 bis zum Wert Halblast darf Manometer 3 keinen Druckabfall anzeigen.

Bei einer Drucksenkung von 0,4 bar am Anschluß 1 unter den Wert Halblast muß der Druck am Manometer 3 abfallen;

Bei einer Drucksenkung auf 0 bar am Anschluß 1 muß der Druck am Manometer 3 auf 0 bar abfallen.

c) Stellung "Leer"

Handhebel auf Leer stellen.

Anschluß 1 bis zum Wert Leer belüften. Der Druck am Manometer 3 muß bis zum Wert Leer ansteigen. Bei Erhöhung des Druckes am Anschluß 1 über diesen Wert hinaus darf Manometer 3 keine weitere Drucksteigerung anzeigen.

Bei einer Drucksenkung am Anschluß 1 darf Manometer 3 schon bei 0,5 bar über dem Wert Leer Druckabfall anzeigen.

Vor dem Lösen der Schlauchverbindungen Gerät auf 0 bar entlüften.

| Gerät | P1 Eingangs- druck | Leer | | Halblast | | P2 Vollast |
|----------|--------------------------|-----------------|------------------|-----------------|------------------|---------------|
| | | Einstellbereich | Grundeinstellung | Einstellbereich | Grundeinstellung | |
| 010, 012 | 5,3 | 0,8 bis 2,2 | 1,6 – 0,2 | 2,8 bis 3,7 | 3,4 – 0,2 | 5,3 |
| 011 | 7,3 | 1,4 bis 2,8 | 2,1 – 0,2 | 3,4 bis 4,3 | 4,0 – 0,2 | 7,3 |
| 013, 019 | 7,3 | 1,4 bis 2,8 | 2,1 – 0,2 | 3,4 bis 4,3 | 4,0 – 0,2 | 7,3 |
| 041 | 7,3 | 0,8 bis 1,7 | 1,5 ± 0,1 | 2,8 bis 3,7 | 3,3 ± 0,1 | 4,8–5,5 |