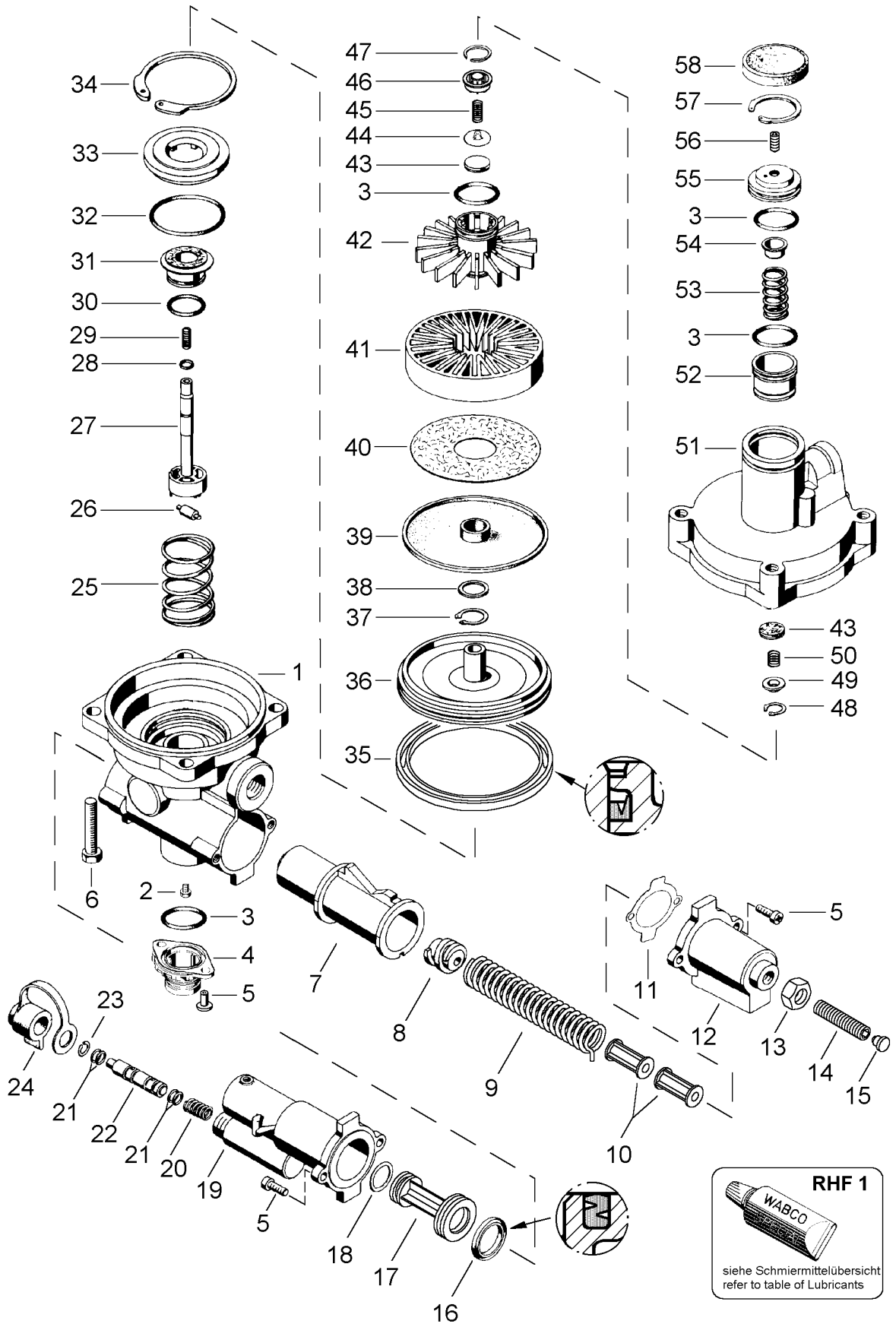


Automatischer Bremskraftregler

475 711 115 0

Automatic load sensing valve



Automatischer Bremskraftregler

475 711 115 0

Automatic load sensing valve

Reparatursatz/Repairkit: 475 711 000 2

Benennung	Bestellnummer	Position	Anzahl	Anzahl .. in Rep.-Satz
Gehäuseunterteil , vollständig	-	1 + 2	1	
Zapfenschraube M5 x 10	-	2	1	
O-Ring 27,3 x 2,4	-	3*	4	4 475 711 000 2
Entlüftung	973 002 222 2	4	1	
Zylinderschraube M6 x 14 -4.8 - Zn	-	5	6	
Sechskantschraube M8 x 55 DIN 933 -8.8 - Zn	-	6	4	
Nocken	475 711 080 4	7	1	
Klemmstück	895 370 370 4	8	1	
Druckfeder ø 4 x 159	896 512 360 4	9	1	
Rohr	893 981 741 4	10	a	
Dichtung	-	11*	1	1 475 711 000 2
Deckel	-	12	1	
Sechskantmutter BM12 DIN 439 - 04 - Zn	-	13	1	
Hohlschraube M12	891 300 881 4	14	1	
Schutzkappe	-	15	1	1 475 711 000 2
Dichtung	-	16*	1	1 475 711 000 2
Kolben	-	17	1	
O-Ring 15,0 x 3,0	-	18*	1	1 475 711 000 2
Zylinder	-	19	1	
Druckfeder	-	20	1	1 475 711 000 2
O-Ring 5,3 x 2,4	-	21*	4	1 475 711 000 2
Schieber	475 711 801 4	22	1	
Sicherungsring B 10 DIN 7993	-	23	1	1 475 711 000 2
Schutzkappe	897 753 940 4	24	1	
Druckfeder	-	25	1	
Rolle	475 710 130 4	26	1	
Stößel	475 710 770 4	27	1	
O-Ring 4,3 x 2,4	-	28*	1	1 475 711 000 2
Druckfeder	-	29	1	1 475 711 000 2
O-Ring 18,3 x 2,4	-	30*	1	1 475 711 000 2
Ventil	899 505 842 2	31*	1	1 475 711 000 2
O-Ring 49,5 x 3,0	-	32*	1	1 475 711 000 2
Ventilsitz	475 710 143 4	33	1	
Sicherungsring 55 x 2 DIN 472	-	34	1	
Nutring	897 161 564 4	35*	1	1 475 711 000 2
Kolben	475 710 628 4	36	1	
Sicherungsring 17 x 1 DIN 471	-	37	1	1 475 711 000 2
Ring	-	38	1	
Membran	-	39*	1	1 475 711 000 2
Scheibe	-	40*	1	1 475 711 000 2
Einlegering	475 710 261 4	41	1	
Kolben	475 710 629 4	42	1	
Ventil	899 505 830 4	43*	2	2 475 711 000 2
Kappe	-	44	1	
Druckfeder	-	45	1	
Kappe	-	46	1	

Automatischer Bremskraftregler

475 711 115 0

Automatic load sensing valve

Reparatursatz/Repairkit: 475 711 000 2

Benennung	Bestellnummer	Position	Anzahl	Anzahl .. in Rep.-Satz
Sicherungsring 20 x 1 DIN 472	-	47	1	1 475 711 000 2
Sicherungsring J 17 x 1 V	-	48	1	1 475 711 000 2
Kappe	-	49	1	
Druckfeder	-	50	1	1 475 711 000 2
Gehäuse	-	51	1	
Kolben	-	52	1	
Druckfeder	-	53	1	
Kappe	-	54	1	
Kolben	-	55	1	
Gewindestift M5 x 12 DIN 914 -45 H - Zn	-	56	1	
Sicherungsring J 33 x 1,2 V	-	57	1	
Schutzkappe	898 011 350 4	58	1	

Legende: * Bei Reparaturen sollten diese Teile ersetzt werden.
At Repairs these parts should be replaced.
Legend: ** Hierzu siehe Ersatzteilblatt unter dieser Gerätenummer.
See spare part list with this part number.

*** Teil ist nicht im Reparatursatz enthalten. Es ist gesondert zu bestellen.
This part is not included in the repair kit and is to be ordered separatly

a Zu verwenden nach Bedarf.
To be used if neccessairy.
(...) Teil nicht gezeichnet.
Part not shown