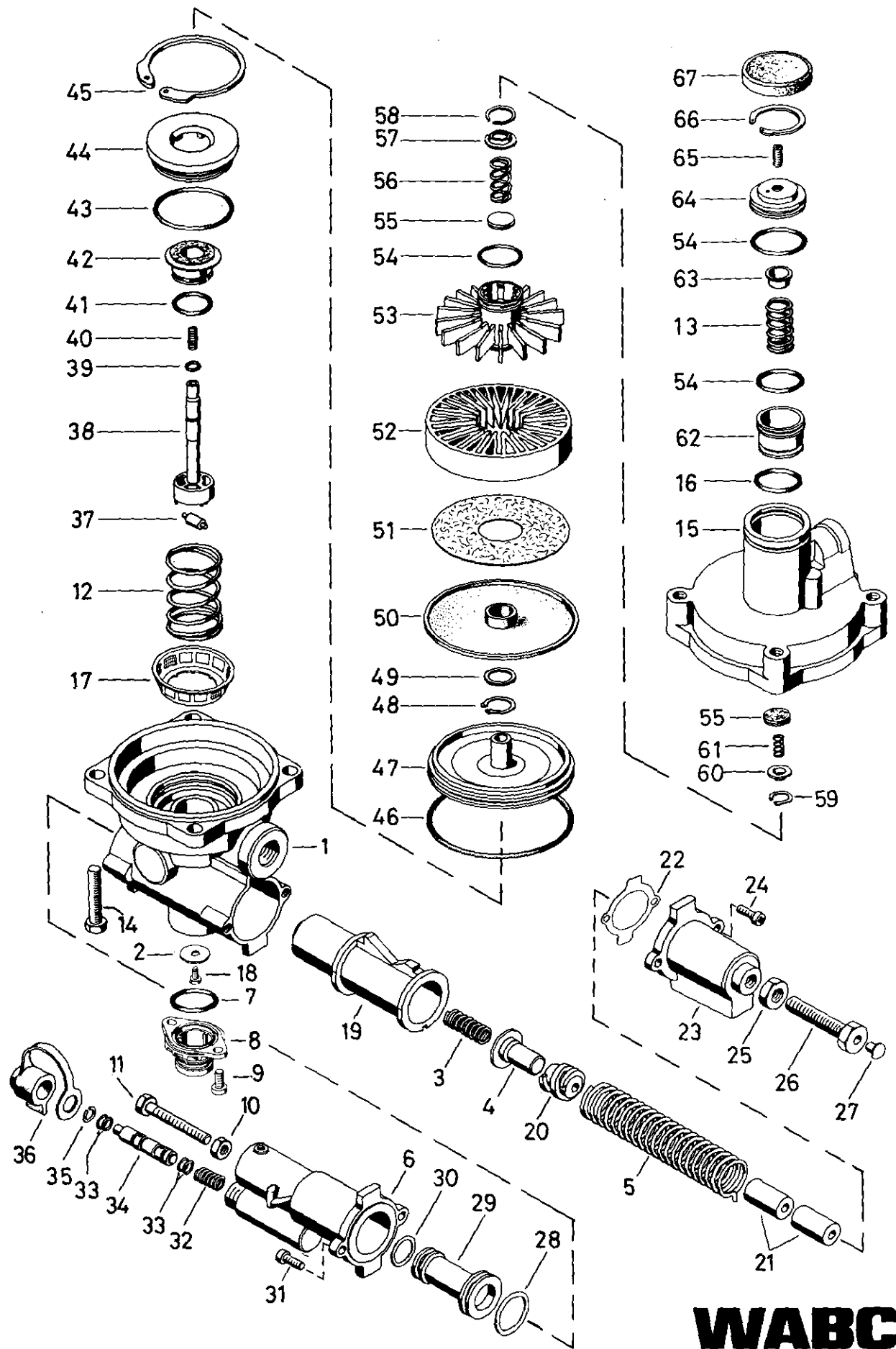


Automatischer Bremskraftregler

475 711

Automatic load proportioning valve



Zu verwenden nach Bedarf.
 a To be used as required as occasion demands.
 b Wahlweise zu verwenden. (...) Teil nicht gezeichnet.
 b Application by choice. (...) Part not shown.

Teil ist nicht im Rep.-Satz enthalten.
 Es ist gesondert zu bestellen.
 This part is not included in the repair kit
 and is to be ordered separately.

Bei Reparaturen sollten diese Teile ersetzt werden.
 At repairs these parts should be replaced.
 Hierzu siehe Ersatzteillist unter dieser Geräteummer.
 See spare parts list with this part number.

Automatischer Bremskraftregler

475 711

Automatic load proportioning valve

a Zu verwenden nach Bedarf.
 a To be used as required as occasion demands.
 b Wahlweise zu verwenden. (...) Teil nicht gezeichnet.
 b Application by choice. (...) Part not shown.

a Zu verwenden nach Bedarf.
 a To be used as required as occasion demands.
 b Wahlweise zu verwenden. (...) Teil nicht gezeichnet.
 b Application by choice. (...) Part not shown.

*** Teil ist nicht im Rep.-Satz enthalten.
 Es ist gesondert zu bestellen.
 *** This part is not included in the repair kit
 and is to be ordered separately.

* Bei Reparaturen sollten diese Teile ersetzt werden.
 * At repairs these parts should be replaced.
 ** Hierzu siehe Ersatzteillblatt unter dieser Geräteummer.
 ** See spare parts list with this part number.

Benennung name of part	Position ref. no.	Bestellnummer part number	Stückzahl je Abw. quantity per var.							Reparaturatz repair kit
			022	023	024	025	026	027	028	
AUTOMATISCHER BREMSKRAFTREGLER		475 711 ... 0								
Reparaturatz		475 711 000 2	x	x	x	x	x	x	x	000
Gehäuseunterteil	1	-	1	1	1	1	1	1	1	
Ventilscheibe	2*	897 017 960 4	a	a	a	a	a	a	a	1
Druckfeder	3	896 512 350 4	1	1	1	1	1	1	1	
Kappe	4	-	1	1	1	1	1	1	1	
Druckfeder, Drahtst. 3,2 mm	5	896 512 370 4	1	1	1	1	1	1	1	
Zylinder	6	-	1	1	1	1	1	1	1	
O-Ring 27,3x2,4	7*	897 080 370 4	1	1	1	1	1	1	1	1
Entlüftungsstück	8	973 002 222 2	1	1	1	1	1	1	1	
Zylinderschraube M6x14 4.8-Zn	9	-	2	2	2	2	2	2	2	
Druckfeder	12	896 515 530 4	1	1	1	1	1	1	1	
Druckfeder	13	896 511 690 4	1	1	1	1	1	1	1	
Sechskantschraube M8x55 DIN 933-8.8-Zn	14	-	4	4	4	4	4	4	4	
Gehäuseoberteil	15	-	1	1	1	1	1	1	1	

Benennung name of part	Position ref. no.	Bestellnummer part number	Stückzahl je Abw. quantity per var.							Reparaturatz repair kit
			029	033	034	035	037	038	039	
AUTOMATISCHER BREMSKRAFTREGLER		475 711 ... 0								
Reparaturatz		475 711 000 2	x	x	x	x	x	x	x	000
Gehäuseunterteil	1	-	1	1	1					
Gehäuseunterteil	1	-				1	1	1	1	
Ventilscheibe	2*	897 017 960 4	a	a	a	a	a	a	a	1
Druckfeder	3	896 512 350 4				1				
Kappe	4	-	1	1	1	1	1		1	
Kappe	4	-						1		
Druckfeder, Drahtst. 4 mm, 159 mm lg.	5	896 512 360 4	1	1	1	1				
Druckfeder, Drahtst. 4 mm, 95 mm lg.	5	896 512 361 4					1	1	1	
Zylinder	6	-	1	1		1				
Zylinder	6	-			1					
Zylinder	6	-					1	1	1	
O-Ring 27,3x2,4	7*	897 080 370 4	1	1	1	1	1	1	1	1
Entlüftungsstück	8	973 002 222 2	1	1	1	1	1	1	1	
Zylinderschraube M6x14 4.8-Zn	9	-	2	2	2	2	2	2	2	
Sechskantmutter M6	10	891 581 000 4			1		1	1	1	
Sechskantschraube M6x50 DIN 933-8.8-Zn	11	-			1		1	1	1	
Druckfeder	12	896 513 070 4	1	1	1	1	1	1	1	
Druckfeder	13	896 511 690 4	1	1	1			1	1	
Druckfeder	13	896 515 510 4				1				
Druckfeder	13	896 513 930 4					1			
Sechskantschraube M8x55 DIN 933-8.8-Zn	14	-	4	4	4	4	4	4	4	
Gehäuseoberteil	15	-	1	1	1	1	1	1		
Filter	17	899 381 181 2			1					

WABCO

475 711 911 3 Ausgabe 04.89

Automatischer Bremskraftregler

475 711

Automatic load proportioning valve

a Zu verwenden nach Bedarf. To be used as required as occasion demands. (...) Teil nicht gezeichnet. Application by choice. (...) Part not shown.
 b Wahlweise zu verwenden. Application by choice.
 *** Teil ist nicht im Rep.-Satz enthalten. Es ist gesondert zu bestellen. This part is not included in the repair kit and is to be ordered separately.
 * Bei Reparaturen sollten diese Teile ersetzt werden. At repairs these parts should be replaced.
 ** Hierzu siehe Ersatzteilblatt unter dieser Geräteummer. See spare parts list with this part number.

Benennung name of part	Position ref. no.	Bestellnummer part number	Stückzahl je Abw. quantity per var.							Reparaturatz repair kit
			040	045	046	047	048	049	050	
AUTOMATISCHER BREMSKRAFTREGLER		475 711 ... 0	040	045	046	047	048	049	050	
Reparaturatz		475 711 000 2	x	x	x	x	x	x	x	000
Gehäuseunterteil	1	-	1							
Gehäuseunterteil	1	-		1	1	1	1		1	
Gehäuseunterteil	1	-						1		
Ventilscheibe	2*	897 017 960 4	a					1	a	1
Druckfeder	3	896 512 350 4		1	1	1	1		1	
Kappe	4	-	1	1	1	1	1	1	1	
Druckfeder, Drahtst. 4,0mm, 95mm lg.	5	896 512 361 4	1							
Druckfeder, Drahtst. 3,2mm	5	896 512 370 4						1		
Druckfeder, Drahtst. 4,0mm, 159mm lg.	5	896 512 360 4		1	1	1	1		1	
Zylinder	6	-	1							
Zylinder	6	-		1	1	1	1			
Zylinder	6	-						1		
Zylinder	6	-							1	
O-Ring 27,3x2,4	7*	897 080 370 4	1	1	1	1	1		1	1
Entlüftungsstück	8	973 002 222 2	1	1	1	1	1		1	
Zylinderschraube M6x14 4.8-Zn	9	-	2	2	2	2	2		2	
Sechskantmutter M6	10	891 581 000 4	1							
Sechskantschraube M6x50 DIN 933-8.8-Zn	11	-	1							
Druckfeder	12	896 513 070 4	1	1	1	1	1	1		
Druckfeder	12	896 515 530 4							1	
Druckfeder	13	896 511 690 4	1	1	1	1	1	1	1	
Sechskantschraube M8x55 DIN 933-8.8-Zn	14	-	4	4	4	4	4	4	4	
Gehäuseoberteil	15	-	1					1		
Gehäuseoberteil	15	-		1			1		1	
Gehäuseoberteil	15	-			1	1				
O-Ring 25,3x2,4	16*	897 080 640 4			1	1				1
AUTOMATISCHER BREMSKRAFTREGLER		475 711 ... 0	für alle oben genannten Abwandlungen for all above mentioned variations							
Reparaturatz		475 711 000 2	x							000
Zapfenschraube	18	-	1							
Steuerkurve	19	475 711 080 4	1							
Federklemmstück	20	896 370 370 4	1							
Rohr	21	893 981 741 4	a							
Dichtung	22*	475 711 140 4	1							1
Deckel	23	-	1							
Zylinderschraube M6x14 4.8-Zn	24	-	2							
Sechskantmutter BM12 DIN439-04-Zn	25	-	1							

Änderungen bleiben vorbehalten
The right of amendment is reserved

K 24

WABCO

475 711 911 3 Ausgabe 04.89

Automatischer Bremskraftregler

475 711

Automatic load proportioning valve

* Bei Reparaturen sollten diese Teile ersetzt werden.
 * At repairs these parts should be replaced.
 ** Hierzu siehe Ersatzteilblatt unter dieser Geräteummer.
 ** See spare parts list with this part number.
 *** Teil ist nicht im Rep.-Satz enthalten.
 Es ist gesondert zu bestellen.
 *** This part is not included in the repair kit
 and is to be ordered separately.
 a Zu verwenden nach Bedarf.
 a To be used as required as occasion demands.
 b Wahlweise zu verwenden. (...) Teil nicht gezeichnet.
 b Application by choice. (...) Part not shown.

Benennung name of part	Position ref. no.	Bestellnummer part number	für alle oben genannten Abwandlungen for all above mentioned variations						Reparaturatz repair kit
AUTOMATISCHER BREMSKRAFTREGLER		475 711 ... 0							
Reparaturatz		475 711 000 2	x					000	
Hohlschraube	26	891 300 881 4	1						
Schutzkappe Ø 6,6	27*	898 010 301 4	a					1	
Schutzkappe Ø 7,2	27*	898 012 159 4	1					1	
Dichtring	28*	897 095 020 4	1					1	
Kolben	29	475 711 621 4	1						
O-Ring 15,0x3,0	30*	897 081 160 4	1					1	
Linsenschraube M6x14 DIN 7985-4.8-Zn	31	-	2						
Druckfeder	32	-	1					1	
O-Ring 5,3x2,4	33*	897 080 080 4	4					4	
Schieber	34	475 711 801 4	1						
Sprengtring B10 DIN 7993-Zn	35	-	1					1	
Schutzkappe	36	897 753 940 4	2						
Rolle	37	475 710 130 4	1						
Stößel	38	-	1						
O-Ring 4,3x2,4	39*	897 080 300 4	1					1	
Druckfeder	40	-	1					1	
O-Ring 18,3x2,4	41*	897 080 530 4	1					1	
Ventil	42*	899 505 842 2	1					1	
O-Ring 49,5x3,0	43*	897 772 626 4	1					1	
Ventilsitz	44	475 710 143 4	1						
Sicherungsring J55x2V	45	-	1						
O-Ring 84,0x3,0	46*	897 070 490 4	1					1	
Kolben	47	-	1						
Sicherungsring 17x1 DIN 471	48	-	1					1	
Ring	49	-	1						
Membran	50*	897 121 570 4	1					1	
Scheibe	51*	897 045 510 4	1					1	
Einlegering	52	475 710 260 4	1						
Kolben	53	475 710 620 4	1						
O-Ring 27,3x2,4	54*	897 080 370 4	3					3	
Ventil	55*	899 505 830 4	2					2	
Druckfeder	56	-	1					1	
Kappe	57	895 071 780 4	1						
Sicherungsring SB 20	58	-	1					1	
Sicherungsring J17x1V	59	-	1					1	
Kappe	60	895 071 790 4	1						
Druckfeder	61	-	1					1	
Kolben	62	475 710 623 4	1						
Kappe	63	-	1						
Kolben	64	475 710 621 4	1						
Gewindestift M5x12 DIN 914-45H-Zn	65	-	1						
Sicherungsring J33x1,2V	66	895 222 450 4	1						
Schutzkappe	67	898 011 350 4	1						

Änderungen bleiben vorbehalten
The right of amendment is reserved

L24



475 711 911 3 Ausgabe 04.89