

Automatischer Bremskraftregler

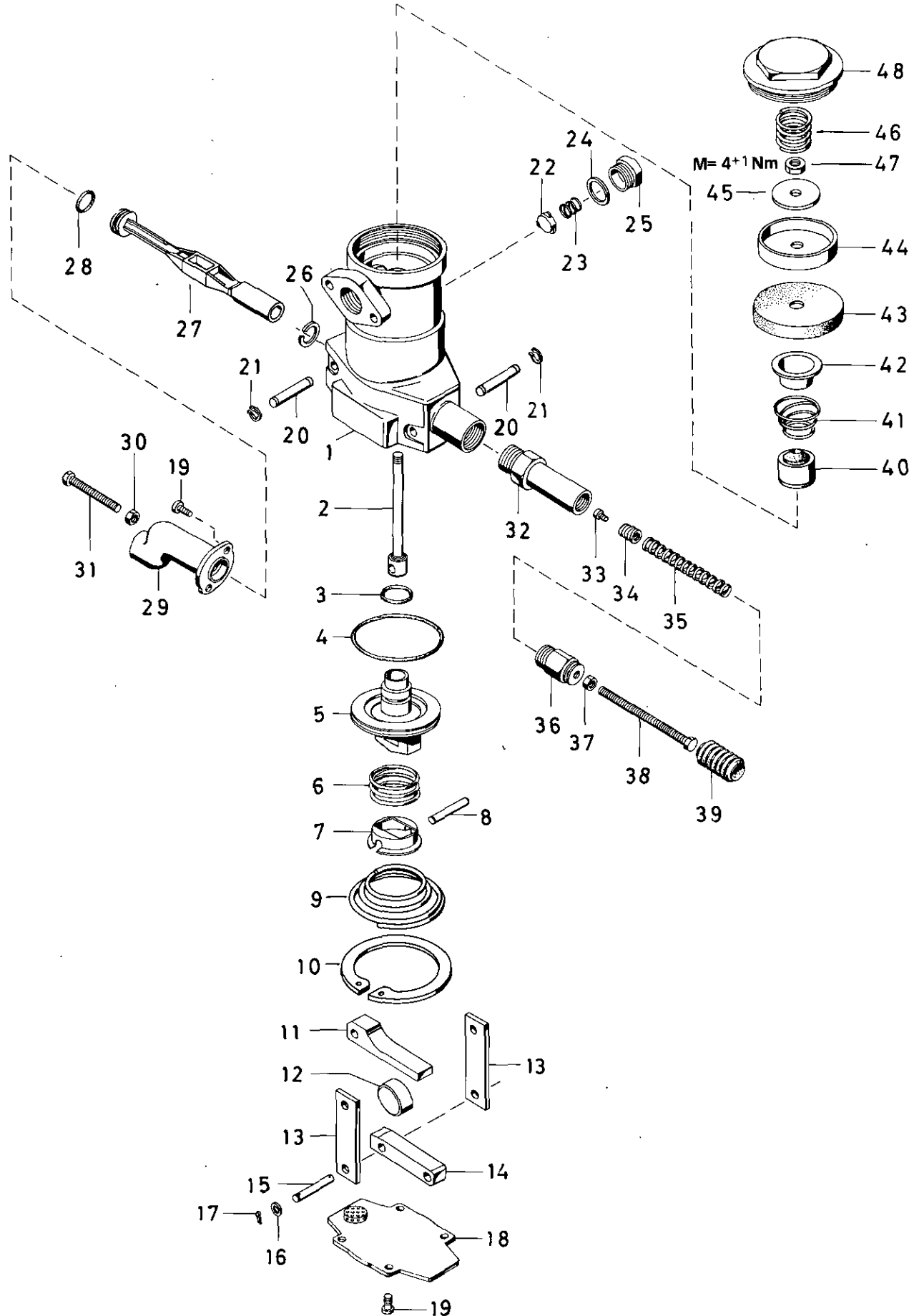
475 700

Automatic load proportioning valve

a Zu verwenden nach Bedarf.
 a To be used as required as occasion demands.
 b Wahlweise zu verwenden. (...) Teil nicht gezeichnet.
 b Application by choice. (...) Part not shown.

*** Teil ist nicht im Rep.-Satz enthalten.
 Es ist gesondert zu bestellen.
 *** This part is not included in the repair kit
 and is to be ordered separately.

* Bei Reparaturen sollten diese Teile ersetzt werden.
 * At repairs these parts should be replaced.
 ** Hierzu siehe Ersatzteilblatt unter dieser Geräteummer.
 ** See spare parts list with this part number.



WABCO

475 700 934 3 Ausgabe 08.83

G 21

Automatischer Bremskraftregler

475 700

Automatic load proportioning valve

Benennung name of part	Position ref. no.	Bestellnummer part number	für alle Abwandlgn. for all variations	Stückzahl je Abwandlg. quantity per variation					Reparaturatz repair kit		
				293	294	295	296	297			
AUTOMATISCHER BREMSKRAFTREGLER		475 700 . . . 0									
Reparaturatz		475 700 003 2		x	x	x	x	x	003		
Gehäuse	1	475 903 016 4	1								
Zugstange	2	475 700 730 4	1								
O-Ring 17,3x2,4	3*	897 080 140 4	1							1	
O-Ring 58,0x6,0	4*	897 082 780 4	1							1	
Kolben	5	475 700 629 4	1								
Druckfeder	6	896 017 570 4	1								
Federteller	7	475 700 250 4	1								
Bolzen 8h11x35 DIN 1433-St60-2K-Zn	8	-	1							1	
Kegelfeder	9	896 052 870 4	1								
Sicherungsring 75x2,5 DIN 984	10	-	1								
Hebel	11	475 700 715 4	1								
Rolle	12	475 700 131 4	1								
Lasche	13	475 700 050 4	2								
Hebel	14	475 700 710 4	1								
Bolzen 8h11x35x29 DIN 1433-St60-2K-Zn	15	-	1								
Scheibe B 8,4 DIN 125-St-Zn	16	-	2								
Splint 2x12 DIN 94-St-Zn	17	-	2								
Deckel	18	475 700 652 2	1								
Linsenschraube M 6x14 DIN 7985-4.8-Zn	19	-	6								
Bolzen	20	892 220 451 4	2								
Sicherungsring 8x08 DIN 471	21*	-	4							4	
Ventil	22*	899 500 670 2	1							1	
Druckfeder	23*	896 013 980 4	1							1	
Dichtring A22x27 DIN 7603	24*	-	1							1	
Verschlußschraube	25	893 010 292 4	1								
Scheibe	26	475 700 281 4	1								
Kolben	27	475 902 627 4	1								
O-Ring 15,3x2,4	28*	897 080 040 4	1							1	
Zylinder	29	475 700 573 4	1								
Mutter M6	30	891 581 000 4	1							1	
Sechskantschraube M6x45 DIN 933-8.8-Zn	31	-	1								
Schraubstück	32	475 700 305 4	1								
Zylinderschraube AM4x6 DIN 84-4.8-Zn	33	-	1								
Klemmstück	34	895 370 310 4	1								
Druckfeder	35	896 032 530 4	1								
Schraubstück	36	475 700 307 4	1								
Schraubmutter M6 DIN 934-8-Zn	37	-	1								
Sechskantschraube M6x90	38	891 201 020 2		1							
Sechskantschraube M6x130	38	891 201 021 2			1	1	1	1			
Schutzkappe	39*	897 753 110 4	1							1	
Ventil	40*	899 500 530 2	1							1	

siehe auch Reparaturhinweise
refer to repair hints

A 21

WABCO

G 22

a Zu verwenden nach Bedarf.
a To be used as required as occasion demands.
b Wahlweise zu verwenden. (...) Teil nicht gezeichnet.
b Application by choice. (...) Part not shown.

*** Teil list nicht im Rep.-Satz enthalten.
Es list gesondert zu bestellen.
*** This part is not included in the repair kit
and is to be ordered separately.

* Bei Reparaturen sollten diese Teile ersetzt werden.
* At repairs these parts should be replaced.
** Hierzu siehe Ersatzteilblatt unter dieser Geräteummer.
** See spare parts list with this part number.

Automatischer Bremskraftregler

475 700

Automatic load proportioning valve

a Zu verwenden nach Bedarf.
 a To be used as required as occasion demands.
 b Wahlweise zu verwenden. (...), Teil nicht gezeichnet.
 b Application by choice. (...), Part not shown.

*** Teil ist nicht im Rep.-Satz enthalten.
 Es ist gesondert zu bestellen.
 *** This part is not included in the repair kit
 and is to be ordered separately.

* Bei Reparaturen sollten diese Teile ersetzt werden.
 * At repairs these parts should be replaced.
 ** Hierzu siehe Ersatzteilblatt unter dieser Gerätenummer.
 ** See spare parts list with this part number.

Benennung name of part	Position ref. no.	Bestellnummer part number	für alle Abwandlg. for all variations	Stückzahl je Abwandlg. quantity per variation					Reparaturatz repair kit
				293	294	295	296	297	
AUTOMATISCHER BREMSKRAFTREGLER		475 700 . . . 0							
Reparaturatz		475 700 003 2		x	x	x	x	x	003
Kegelfeder	41	896 050 520 4	1						1
Federteller	42	475 700 251 4	1						
Topfmanschette	43*	897 180 370 4	1						1
Kolben	44	475 902 628 4	1						
Scheibe	45	895 093 950 4	1						
Druckfeder	46	896 010 160 4	1						
Sechskantmutter M8 DIN 985-6-Zn	47	—	1						
Kappe	48	898 200 234 4	1						

siehe auch Reparaturhinweise
 refer to repair hints A 21

WABCO

Änderungen bleiben vorbehalten
 The right of amendment is reserved

H 22