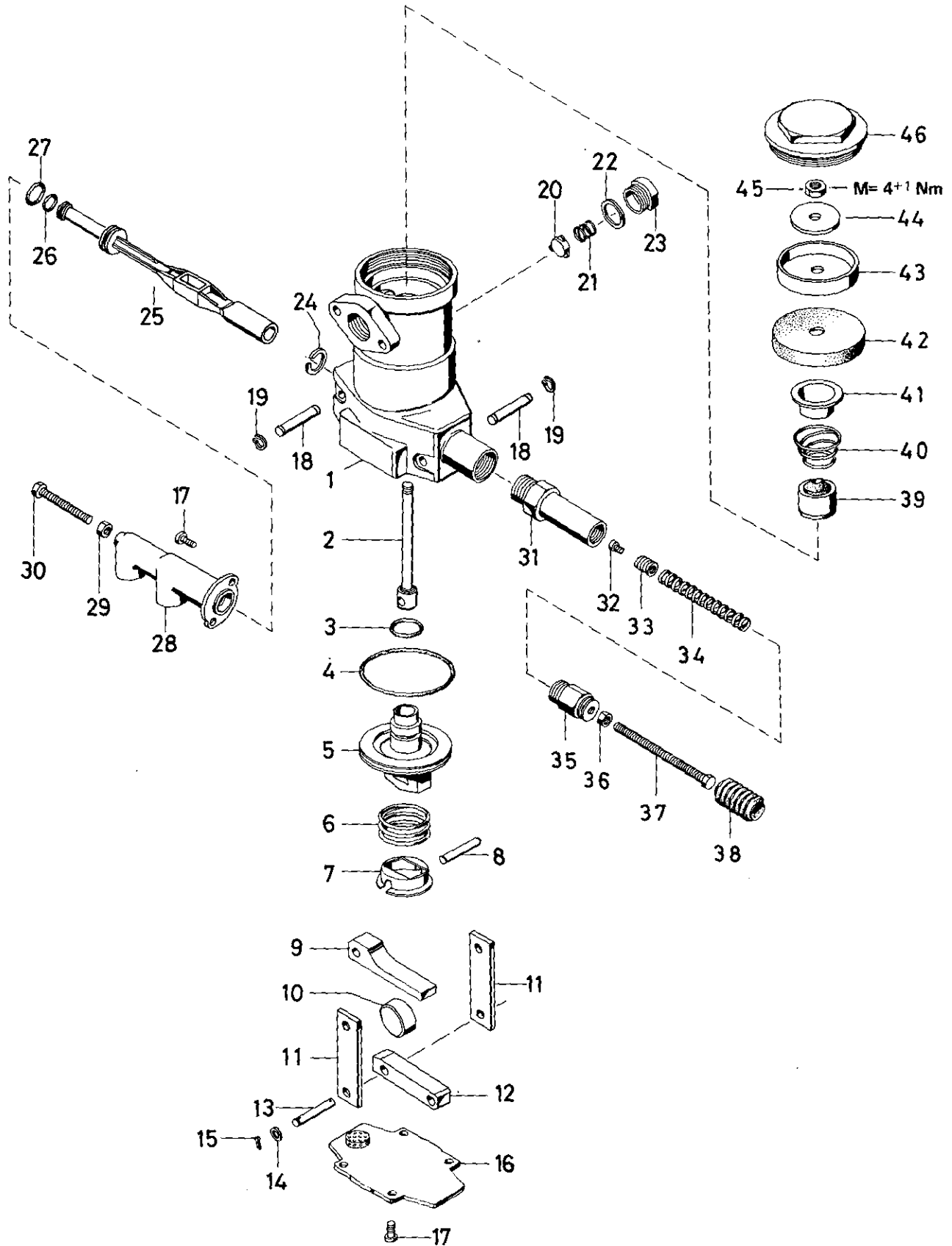


Automatischer Bremskraftregler

475 700

Automatic load proportioning valve



a Zu verwenden nach Bedarf.
 a To be used as required as occasion demands.
 b Wahlweise zu verwenden. (...) Teil nicht gezeichnet.
 b Application by choice. (...) Part not shown.

*** Teil ist nicht im Rep.-Satz enthalten.
 Es ist gesondert zu bestellen.
 *** This part is not included in the repair kit
 and is to be ordered separately.

Bei Reparaturen sollten diese Teile ersetzt werden.
 At repairs these parts should be replaced.
 Hierzu siehe Ersatzteilblatt unter dieser Geräteummer.
 See spare parts list with this part number.

WABCO

475 700 930 3 Ausgabe 08.83

J21

Automatischer Bremskraftregler

475 700

Automatic load proportioning valve

Zu verwenden nach Bedarf.
 a To be used as required as occasion demands.
 (...) Teil nicht gezeichnet.
 (...) Part not shown.

Zu verwenden nach Bedarf.
 a To be used as required as occasion demands.
 (...) Teil nicht gezeichnet.
 (...) Part not shown.

Teil ist nicht im Rep.-Satz enthalten.
 Es ist gesondert zu bestellen.
 *** This part is not included in the repair kit
 and is to be ordered separately.

Bei Reparaturen sollten diese Teile ersetzt werden.
 At repairs these parts should be replaced.
 ** Hierzu siehe Ersatzteilblatt unter dieser Geräteummer.
 ** See spare parts list with this part number.

Benennung name of part	Position ref. no.	Bestellnummer part number	für alle Abwandlgn. for all variations	Stückzahl je Abwandlg. quantity per variation					Reparaturatz repair kit
				320	331	334 351	335 337	338 352	
AUTOMATISCHER BREMSKRAFTREGLER		475 700 . . . 0							
Reparaturatz		475 700 004 2		x	x	x	x	x	004
Gehäuse	1	475 903 011 4	1						
Zugstange	2	475 700 730 4	1						
O-Ring 17,3x2,4	3*	897 080 140 4	1						1
O-Ring 58,0x6,0	4*	897 082 780 4	1						1
Kolben	5	475 902 629 4	1						
Druckfeder	6	896 017 570 4	1						
Federteller	7	475 700 250 4	1						
Bolzen 8h11x35 DIN 1433-St60-2K-Zn	8	-	1						1
Hebel	9	475 700 715 4	1						
Rolle	10	475 700 131 4	1						
Lasche	11	475 700 050 4	2						
Hebel	12	475 700 710 4	1						
Bolzen 8h11x35x29 DIN 1433-St60-2K-Zn	13	810 601 032 4	1						1
Scheibe B8,4 DIN 125-St-Zn	14	-	2						
Splint 2x12 DIN 94-St-Zn	15	-	2						2
Deckel	16	475 700 652 2	1						
Linsenschraube M6x14 DIN 7985-4.8-Zn	17	-	6						
Bolzen	18	892 220 451 4	2						2
Sicherungsring 8x0,8 DIN 471	19*	-	4						4
Ventil	20*	899 500 670 2	1						1
Druckfeder	21*	896 013 980 4	1						1
Dichtring A22x27 DIN 7603-Al	22*	-	1						1
Verschlußschraube	23	893 010 292 4	1						
Scheibe	24	475 700 281 4	1						
Kolben	25	475 903 626 2	1						
O-Ring 9,3x2,4	26*	897 080 020 4	1						1
O-Ring 15,3x2,4	27*	897 080 040 4	1						1
Zylinder	28	475 901 572 4	1						
Sechskantmutter M6	29	891 581 000 4	1						1
Sechskantschraube M6x45 DIN 933-8.8-Zn	30	-	1						
Schraubstück	31	475 700 305 4	1						
Zylinderschraube AM4x6 DIN 84-4.8-Zn	32	-	1						
Klemmstück	33	895 370 310 4	1						
Druckfeder, Drahtstärke 2,0	34	896 032 530 4		a		1	1	1	
Druckfeder, Drahtstärke 1,6	34	896 032 540 4		a	1				
Schraubstück	35	475 700 307 4	1						
Sechskantmutter M6 DIN 934-8-Zn	36	-	1						

siehe auch Reparaturhinweise A 21
 refer to repair hints

WABCO

Automatischer Bremskraftregler

475 700

Automatic load proportioning valve

Zu verwenden nach Bedarf.
 To be used as required as occasion demands.
 (...) Teil nicht gezeichnet.
 (...) Part not shown.

Wahlweise zu verwenden.
 Application by choice.

Zu verwenden nach Bedarf.
 To be used as required as occasion demands.
 (...) Teil nicht gezeichnet.
 (...) Part not shown.

Wahlweise zu verwenden.
 Application by choice.

Bei Reparaturen sollten diese Teile ersetzt werden.
 At repairs these parts should be replaced.
 Hierzu siehe Ersatzteilblatt unter dieser Geräteummer.
 See spare parts list with this part number.

Teil ist nicht im Rep.-Satz enthalten.
 Es ist gesondert zu bestellen.
 This part is not included in the repair kit
 and is to be ordered separately.

Benennung name of part	Position ref. no.	Bestellnummer part number	für alle Abwandlg. for all variations	Stückzahl je Abwandlg. quantity per variation					Reparaturatz repair kit
				320	331	334 351	335 337	338 352	
AUTOMATISCHER BREMSKRAFTREGLER		475 700 . . . 0							
Reparaturatz		475 700 004 2		x	x	x	x	x	004
Sechskantschraube M6x50 DIN 933-8.8-Zn	37	-		a			1		
Sechskantschraube M6x90	37	891 201 020 2		a				1	
Sechskantschraube M6x130	37	891 201 021 2		a	1	1			
Schutzkappe	38*	897 753 110 4	1						1
Ventil	39*	899 500 530 2	1						1
Kegelfeder	40	896 050 520 4	1						1
Federteller	41	475 700 251 4	1						1
Topfmanschette	42*	897 180 370 4	1						1
Kolben	43	475 902 628 4	1						
Scheibe	44	895 093 950 4	1						
Sechskantmutter M8 DIN 985-6-Zn	45	810 317 002 4	1						
Kappe	46	898 200 234 4	1						

siehe auch Reparaturhinweise refer to repair hints A 21

WABCO

Änderungen bleiben vorbehalten
 The right of amendment is reserved

Automatischer Bremskraftregler

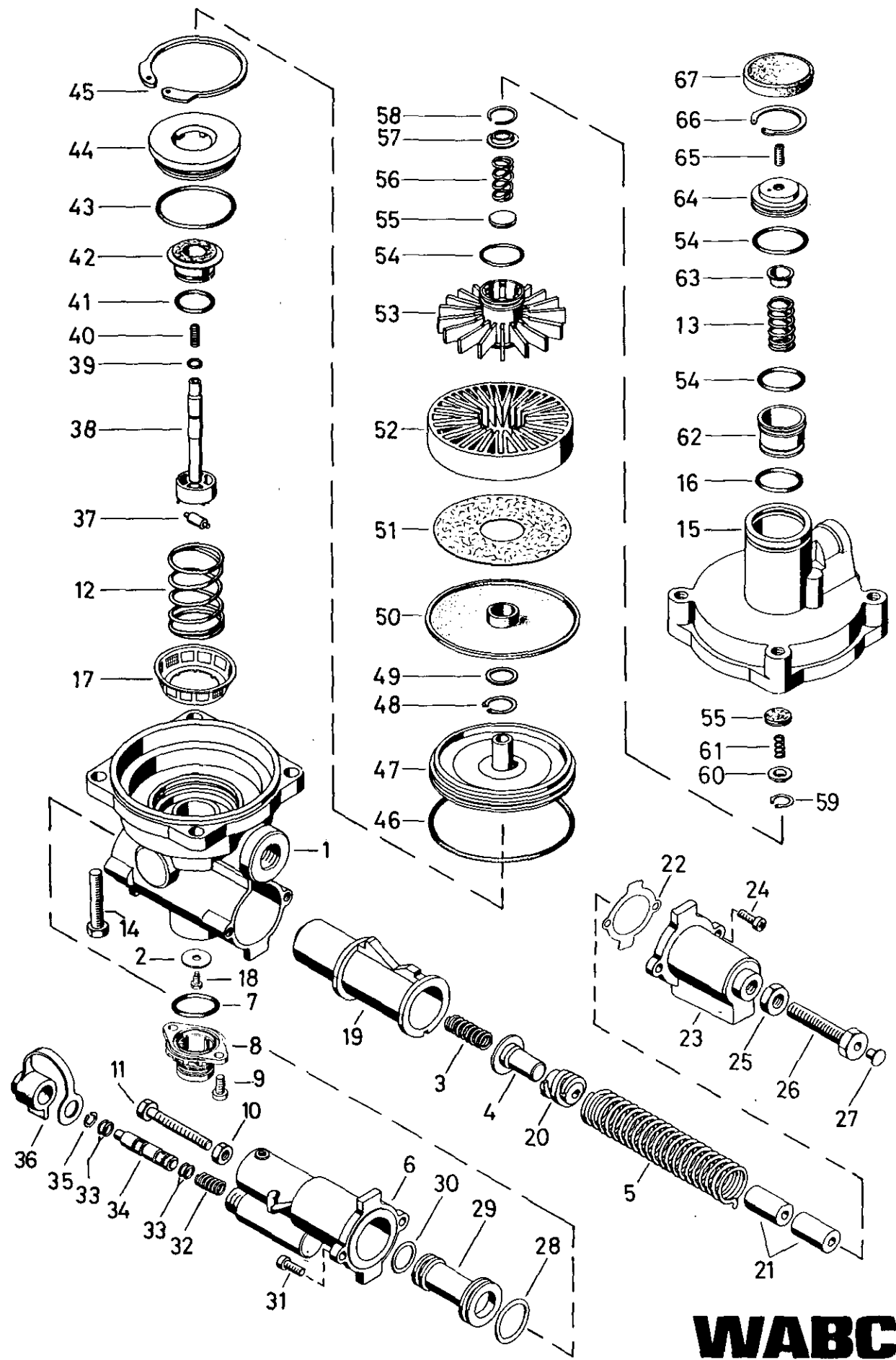
475 711

Automatic load proportioning valve

a Zu verwenden nach Bedarf.
 a To be used as required as occasion demands.
 b Wahlweise zu verwenden. (...) Teil nicht gezeichnet.
 b Application by choice. (...) Part not shown.

... Teil ist nicht im Rep.-Satz enthalten.
 Es ist gesondert zu bestellen.
 ... This part is not included in the repair kit
 and is to be ordered separately.

• Bei Reparaturen sollten diese Teile ersetzt werden.
 • At repairs these parts should be replaced.
 • Hierzu siehe Ersatzteilblatt unter dieser Gerätenummer.
 • See spare parts list with this part number.



K 23

WABCO

475 711 911 3 Ausgabe 04.89