

# Bremskraftregler

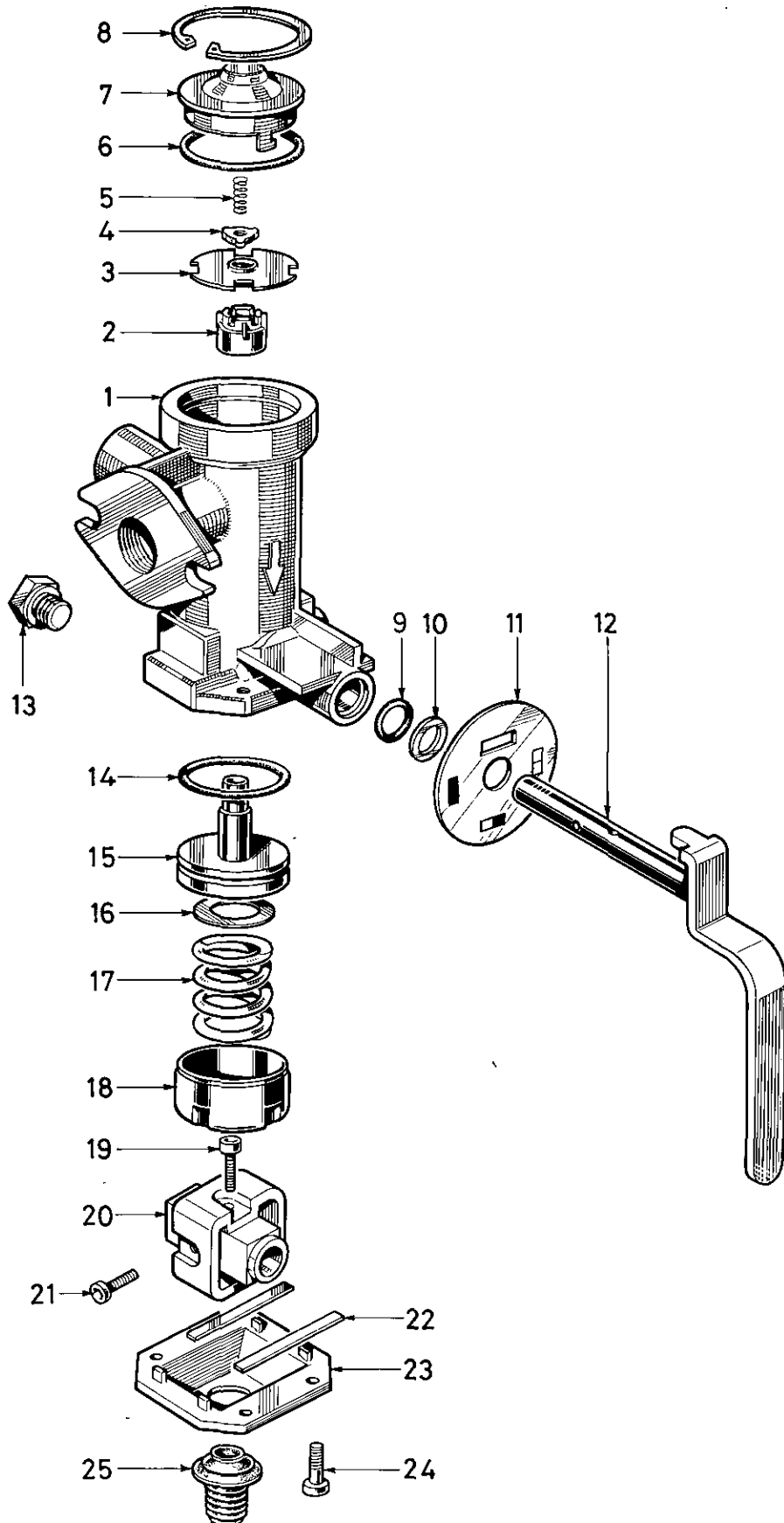
475 604

Empty-load valve

a Zu verwenden nach Bedarf.  
 a To be used as required as occasion demands.  
 b Wahlweise zu verwenden. (...) Teil nicht gezeichnet.  
 b Application by choice. (...) Part not shown.

\*\*\* Teil ist nicht im Rep.-Satz enthalten.  
 Es ist gesondert zu bestellen.  
 \*\*\* This part is not included in the repair kit  
 and is to be ordered separately.

\* Bei Reparaturen sollten diese Teile ersetzt werden.  
 \* At repairs these parts should be replaced.  
 \*\* Hierzu siehe Ersatzteilblatt unter dieser Geräteummer.  
 \*\* See spare parts list with this part number.



**WABCO**

475 604 911 3 Ausgabe 10.88

J 19

# Bremskraftregler

# 475 604

Empty-load valve

a Zu verwenden nach Bedarf.  
 a To be used as required as occasion demands.  
 b Wahlweise zu verwenden. (...) Teil nicht gezeichnet.  
 b Application by choice. (...) Part not shown.

\*\*\* Teil ist nicht im Rep.-Satz enthalten.  
 Es ist gesondert zu bestellen.  
 \*\*\* This part is not included in the repair kit  
 and is to be ordered separately.

\* Bei Reparaturen sollten diese Teile ersetzt werden.  
 \* At repairs these parts should be replaced.  
 \*\* Hierzu siehe Ersatzteilblatt unter dieser Geräteummer.  
 \*\* See spare parts list with this part number.

Benennung name of part	Position ref. no.	Bestellnummer part number	für alle Abwandlgn. for all variations	Stückzahl je Abw. quantity per var.					Reparaturatz repair kit
				010	011	012	013	019	
BREMSKRAFTREGLER		475 604 ... 0							
Reparaturatz		475 604 002 2		x	x	x	x	x	002
Gehäuse	1	-		1	1				
Gehäuse	1	-				1	1	1	
Druckstück	2	475 604 381 4	1						
Ventil	3*	475 604 502 2	1						1
Ventil	4*	899 501 182 2	1						1
Druckfeder	5	-	1						1
O-Ring 36x2,5	6*	897 782 910 4	1						1
Deckel	7	475 604 658 4	1						
Sicherungsring 40x1,75 DIN 472	8	-	1						1
O-Ring 11,3x2,4	9*	897 080 090 4	1						1
Dichtring A12x15,5 DIN 7603-Al	10*	-	1						1
Schild	11	899 144 221 4		1	1				
Schild	11	899 144 223 4				1	1		
Schild	11	899 143 413 4						1	
Hebel	12	-	1						
Verschlußschraube AM12x1,5 DIN 7603-Zn	13	-				1	1	1	
O-Ring 30,3x2,4	14*	897 080 650 4	1						1
Kolben	15	-	1						
Scheibe	16	895 109 510 4		1			1	1	
Druckfeder	17	896 036 220 4	1						
Topf	18	-	1						
Zylinderschraube M5x18 DIN 6912-8.8-Zn	19	-	1						
Exzenter	20	475 604 081 4	1						
Zylinderschraube	21	-	1						
Blattfeder	22	896 360 560 4	6						
Deckel	23	475 604 656 4	1						
Linsenschraube M5x16 DIN 7985-4.8-Zn	24	-	4						
Schutzstopfen	25*	897 752 260 4	1						1

Änderungen bleiben vorbehalten  
 The right of amendment is reserved

## J20

# WABCO

475 604 911 3 Ausgabe 10.88