

# Automatischer Bremskraftregler

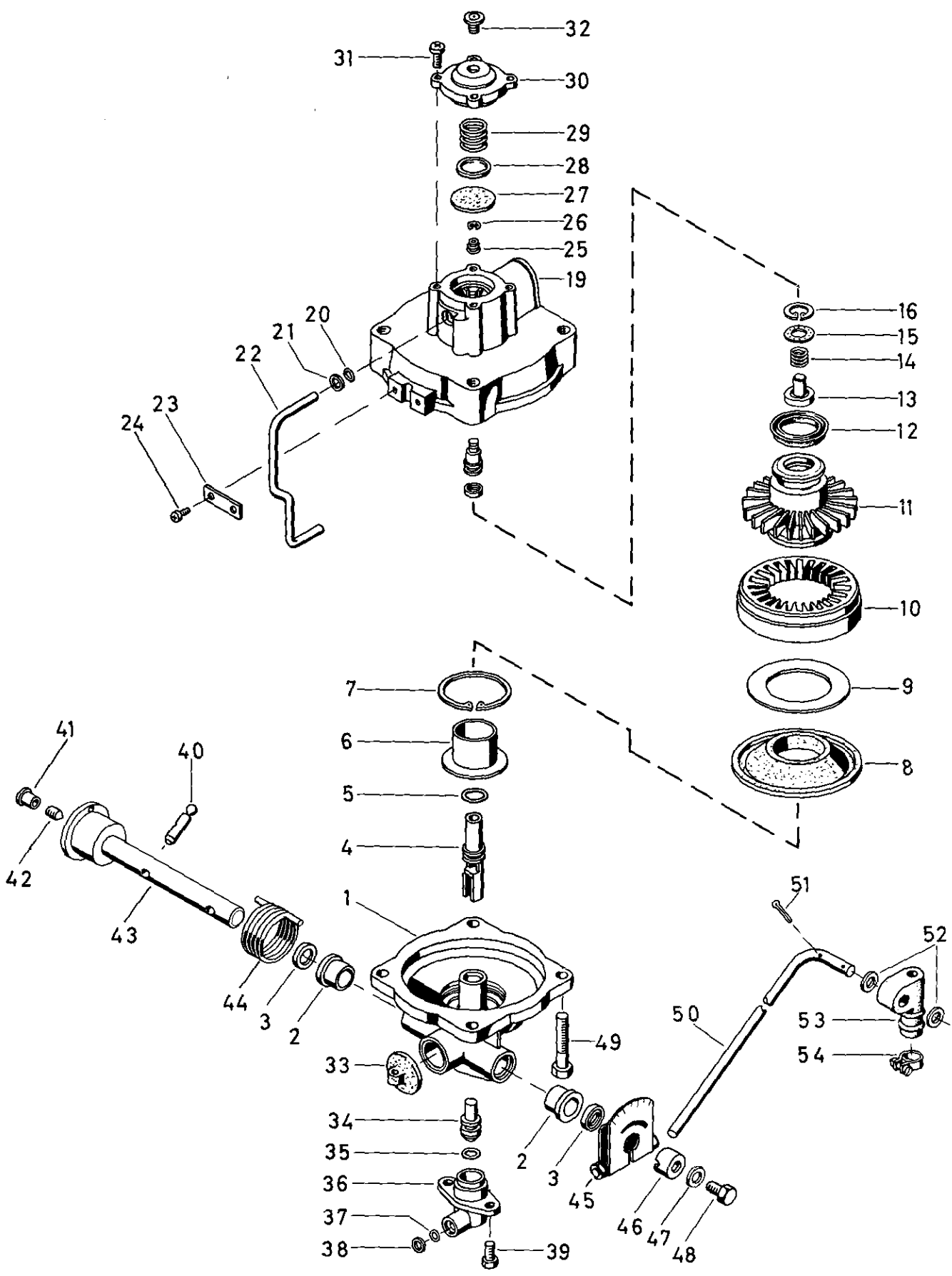
475 702

Automatic load proportioning valve

a Zu verwenden nach Bedarf.  
 a To be used as required as occasion demands.  
 b Wahlweise zu verwenden. (...) Teil nicht gezeichnet.  
 b Application by choice. (...) Part not shown.

\*\*\* Teil ist nicht im Rep.-Satz enthalten.  
 Es ist gesondert zu bestellen.  
 \*\*\* This part is not included in the repair kit  
 and is to be ordered separately.

\* Bei Reparaturen sollten diese Teile ersetzt werden.  
 \* At repairs these parts should be replaced.  
 \*\* Hierzu siehe Ersatzteilblatt unter dieser Geräteummer.  
 \*\* See spare parts list with this part number.



**WABCO**

475 702 914 3 Ausgabe 10.88

# Automatischer Bremskraftregler

# 475 702

Automatic load proportioning valve

\* Bei Reparaturen sollten diese Teile ersetzt werden.  
 \* At repairs these parts should be replaced.  
 \*\* Hierzu siehe Ersatzteilblatt unter dieser Geräteummer.  
 \*\* See spare parts list with this part number.  
 \*\*\* Teil ist nicht im Rep.-Satz enthalten.  
 Es ist gesondert zu bestellen.  
 \*\*\* This part is not included in the repair kit  
 and is to be ordered separately.  
 a Zu verwenden nach Bedarf.  
 a To be used as required as occasion demands.  
 b Wahlweise zu verwenden. (... ) Teil nicht gezeichnet.  
 b Application by choice. (... ) Part not shown.

| Benennung<br>name of part                 | Position<br>ref. no. | Bestellnummer<br>part number | für alle Abwandlgn.<br>for all variations | Stückzahl je Abw.<br>quantity per var. |  |  |  |  | Reparatursatz<br>repair kit |
|---|----------------------|------------------------------|---|--|--|--|--|--|-----------------------------|
|   |                      |                              |   |  |  |  |  |  |                             |
| <b>AUTOMATISCHER<br/>BREMSKRAFTREGLER</b> |                      | 475 702 ... 0                |   | 022                                    |  |  |  |  |                             |
| <b>Reparatursatz</b>                      |                      | 475 702 001 2                |   | x                                      |  |  |  |  | 001                         |
| Gehäuseunterteil, vollst.                 | 1...3                | -                            |   | 1                                      |  |  |  |  |                             |
| Buchse                                    | 2                    | -                            |   | 2                                      |  |  |  |  | 2                           |
| Dichtring                                 | 3*                   | 897 208 011 4                |   | 2                                      |  |  |  |  | 2                           |
| Ventilstößel                              | 4                    | 475 701 770 4                |   | 1                                      |  |  |  |  |                             |
| O-Ring 11,3x2,4                           | 5*                   | 897 080 090 4                |   | 1                                      |  |  |  |  | 1                           |
| Führung                                   | 6                    | 475 701 150 4                |   | 1                                      |  |  |  |  |                             |
| Sicherungsring 55x2 DIN 472               | 7                    | -                            |   | 1                                      |  |  |  |  | 1                           |
| Membran                                   | 8*                   | 897 120 641 2                |   | 1                                      |  |  |  |  | 1                           |
| Scheibe                                   | 9                    | 895 105 531 4                |   | 1                                      |  |  |  |  |                             |
| Einsatz                                   | 10                   | 475 701 593 4                |   | 1                                      |  |  |  |  |                             |
| Kolben                                    | 11                   | 475 701 626 4                |   | 1                                      |  |  |  |  |                             |
| Nutring                                   | 12*                  | 897 154 340 4                |   | 1                                      |  |  |  |  | 1                           |
| Ventil                                    | 13*                  | 899 502 250 2                |   | 1                                      |  |  |  |  | 1                           |
| Druckfeder                                | 14                   | -                            |   | 1                                      |  |  |  |  | 1                           |
| Scheibe Ø 30,9                            | 15                   | -                            |   | 1a                                     |  |  |  |  | 1                           |
| Scheibe Ø 23,7                            | 15                   | -                            |   | a                                      |  |  |  |  | 1                           |
| Sicherungsring 31x1,2 DIN 472             | 16                   | -                            |   | 1                                      |  |  |  |  | 1                           |
| Sicherungsring 24x1,2 DIN 471             | 16                   | -                            |   | a                                      |  |  |  |  | 1                           |
| Ventil                                    | 17*                  | 899 501 940 4                |   | 1                                      |  |  |  |  | 1                           |
| Ventilkörper                              | 18                   | 899 505 330 4                |   | 1                                      |  |  |  |  |                             |
| Gehäuseoberteil, vollst.                  | 19...21              | -                            |   | 1                                      |  |  |  |  |                             |
| O-Ring 5,6x2,0                            | 20*                  | 897 785 390 4                |   | 1                                      |  |  |  |  | 1                           |
| Scheibe                                   | 21                   | -                            |   | 1                                      |  |  |  |  |                             |
| Rohr                                      | 22                   | 475 701 390 4                |   | 1                                      |  |  |  |  |                             |
| Lasche                                    | 23                   | -                            |   | 1                                      |  |  |  |  |                             |
| Linsenschraube M4x8<br>DIN 7985-4.8-Zn    | 24                   | -                            |   | 2                                      |  |  |  |  |                             |
| Kegelfeder                                | 25                   | -                            |   | 1                                      |  |  |  |  | 1                           |
| Sicherungsscheibe 4 DIN 6799-Zn           | 26*                  | -                            |   | 1                                      |  |  |  |  | 1                           |
| Membran                                   | 27*                  | 897 130 960 4                |   | 1                                      |  |  |  |  | 1                           |
| Kappe                                     | 28                   | -                            |   | 1                                      |  |  |  |  |                             |
| Druckfeder                                | 29                   | -                            |   | 1                                      |  |  |  |  | 1                           |
| Deckel                                    | 30                   | -                            |   | 1                                      |  |  |  |  |                             |
| Linsenschraube M6x16<br>DIN 7985-4.8-Zn   | 31                   | -                            |   | 4                                      |  |  |  |  |                             |
| Schutzkappe                               | 32*                  | 897 753 360 4                |   | 1                                      |  |  |  |  | 1                           |
| Schutzhülle                               | 33*                  | 897 753 550 4                |   | 1                                      |  |  |  |  | 1                           |
| Kolben                                    | 34                   | 475 904 620 4                |   | 1                                      |  |  |  |  |                             |
| O-Ring 10,3x2,4                           | 35*                  | 897 080 550 4                |   | 1                                      |  |  |  |  | 1                           |
| Führungskappe, vollst.                    | 36...38              | 475 702 041 2                |   | 1                                      |  |  |  |  |                             |
| O-Ring 5,6x2,0                            | 37*                  | 897 785 390 4                |   | 1                                      |  |  |  |  | 1                           |
| Scheibe                                   | 38                   | -                            |   | 1                                      |  |  |  |  |                             |
| Sechskantschraube M6x16<br>DIN 933-8.8-Zn | 39                   | -                            |   | 2                                      |  |  |  |  |                             |

Änderungen bleiben vorbehalten  
The right of amendment is reserved

## J28

# WABCO

475 702 914 3 Ausgabe 10.88

# Automatischer Bremskraftregler

# 475 702

Automatic load proportioning valve

\*\*\* Teil ist nicht im Rep.-Satz enthalten.  
 Es ist gesondert zu bestellen.  
 \*\*\* This part is not included in the repair kit  
 and is to be ordered separately.  
 \* Bei Reparaturen sollten diese Teile ersetzt werden.  
 \* At repairs these parts should be replaced.  
 \*\* Hierzu siehe Ersatzteilblatt unter dieser Gerätemummer.  
 \*\* See spare parts list with this part number.  
 a Zu verwenden nach Bedarf.  
 a To be used as required as occasion demands.  
 b Wahlweise zu verwenden. (... ) Teil nicht gezeichnet.  
 b Application by choice, (... ) Part not shown.

| Benennung<br>name of part                 | Position<br>ref. no. | Bestellnummer<br>part number | für alle Abwändlg.<br>for all variations | Stückzahl je Abw.<br>quantity per var. |  |  |  |  | Reparatursatz<br>repair kit |
|---|----------------------|------------------------------|--|--|--|--|--|--|-----------------------------|
|   |                      |                              |  |  |  |  |  |  |                             |
| AUTOMATISCHER<br>BREMSKRAFTREGLER         |                      | 475 702 ... 0                |  | 022                                    |  |  |  |  |                             |
| Reparatursatz                             |                      | 475 702 001 2                |  | x                                      |  |  |  |  | 001                         |
| Kugelzapfen                               | 40                   | 475 701 730 4                |  | 1                                      |  |  |  |  | 1                           |
| Schutzkappe                               | 41*                  | -                            |  | 1                                      |  |  |  |  | 1                           |
| Gewindestift M8x12                        | 42                   | -                            |  | 1                                      |  |  |  |  | 1                           |
| Welle                                     | 43                   | 475 702 692 2                |  | 1                                      |  |  |  |  |                             |
| Drehfeder                                 | 44                   | 896 200 920 4                |  | 1                                      |  |  |  |  |                             |
| Schild                                    | 45                   | 899 144 330 2                |  | 1                                      |  |  |  |  |                             |
| Kappe                                     | 46                   | -                            |  | 1                                      |  |  |  |  |                             |
| Scheibe                                   | 47                   | -                            |  | 1                                      |  |  |  |  |                             |
| Sechskantschraube M8x16<br>DIN 933-8.8-Zn | 48                   | -                            |  | 1                                      |  |  |  |  |                             |
| Sechskantschraube M8x55<br>DIN 933-8.8-Zn | 49                   | -                            |  | 4                                      |  |  |  |  |                             |
| Hebel, vollst.                            | 50...54              | 475 702 710 2                |  | 1                                      |  |  |  |  |                             |
| Splint 2x16<br>DIN 94-St-Zn               | 51*                  | -                            |  | 2                                      |  |  |  |  | 2                           |
| Scheibe 8,4<br>DIN 125-St.Zn              | 52                   | -                            |  | 2                                      |  |  |  |  |                             |
| Druckstück                                | 53*                  | 433 300 383 4                |  | 1                                      |  |  |  |  | 1                           |
| Schlauchschele                            | 54*                  | 893 510 470 2                |  | 1                                      |  |  |  |  | 1                           |

Änderungen bleiben vorbehalten  
The right of amendment is reserved

## K 28

# WABCO

475 702 914 3 Ausgabe 10.88