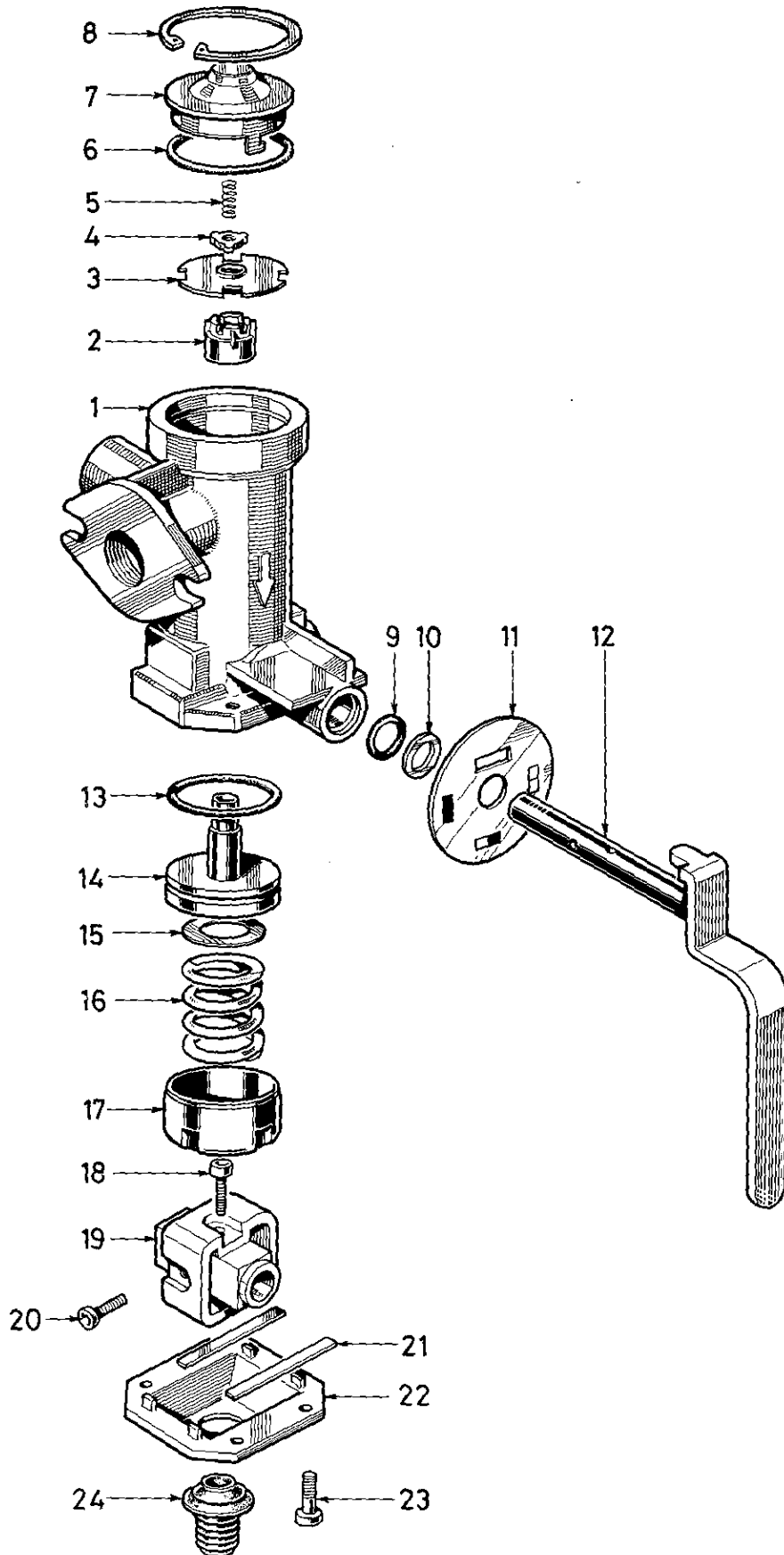


# Bremskraftregler

475 604

Empty-load valve



Zu verwenden nach Bedarf.  
 a To be used as required as occasion demands.  
 b Wahlweise zu verwenden. (...) Teil nicht gezeichnet.  
 Application by choice. (...) Part not shown.

Teil ist nicht im Rep.-Satz enthalten.  
 Es ist gesondert zu bestellen.  
 This part is not included in the repair kit  
 and is to be ordered separately.

Bei Reparaturen sollten diese Teile ersetzt werden.  
 At repairs these parts should be replaced.  
 Hierzu siehe Ersatzteilblatt unter dieser Geräteummer.  
 See spare parts list with this part number.

**WABCO**

475 604 912 3 Ausgabe 10.88

**K 19**

# Bremskraftregler

# 475 604

Empty-load valve

Benennung name of part	Position ref. no.	Bestellnummer part number	für alle Abwandlgn. for all variations	Stückzahl je Abw. quantity per var.					Reparatursatz repair kit
				050	110	112	120	121	
BREMSKRAFTREGLER		475 604 ... 0							
Reparatursatz		475 604 002 2		x	x	x	x	x	002
Gehäuse	1	-		1	1		1	1	
Gehäuse	1	-				1			
Druckstück	2	475 604 381 4	1						
Ventil	3*	475 604 502 2	1						1
Ventil	4*	899 501 182 2	1						1
Druckfeder	5	-	1						1
O-Ring 36,0x2,5	6*	897 782 910 4	1						1
Deckel	7	475 604 658 4	1						
Sicherungsring 40x1,75 DIN 472	8	-	1						1
O-Ring 11,3x2,4	9*	897 080 090 4	1						1
Dichtring A12x15,5 DIN 7603-AI	10*	-	1						1
Schild	11	899 144 221 4		1					
Schild	11	899 143 670 4			1				
Schild	11	899 143 671 4				1			
Schild	11	899 144 160 4					1	1	
Hebel	12	-	1						
O-Ring 30,3x2,4	13*	897 080 650 4	1						1
Kolben	14	-		1					
Kolben	14	-			1	1	1	1	
Scheibe	15	895 101 880 4		3					
Scheibe	15	895 109 510 4			1	1		2	
Druckfeder	16	896 038 240 4		1					
Druckfeder	16	896 036 220 4			1	1	1	1	
Topf	17	-		1			1	1	
Topf	17	-			1	1			
Zylinderschraube M5x18 DIN 6912-8.8-Zn	18	-	1						
Exzenter	19	475 604 081 4		1					
Exzenter	19	475 604 070 4			1	1			
Exzenter	19	475 604 083 4					1	1	
Zylinderschraube	20	-	1						
Blattfeder	21	896 360 560 4		6	8	8	6	6	
Deckel	22	475 604 656 4	1						
Linsenschraube M5x16 DIN 7985-4.8-Zn	23	-	4						
Schutzstopfen	24*	897 752 260 4	1						1

\* Bei Reparaturen sollten diese Teile ersetzt werden.  
 \* At repairs these parts should be replaced.  
 \*\* Hierzu siehe Ersatzteilblatt unter dieser Geräteummer.  
 \*\* See spare parts list with this part number.  
 \*\*\* Teil ist nicht im Rep.-Satz enthalten.  
 Es ist gesondert zu bestellen.  
 \*\*\* This part is not included in the repair kit  
 and is to be ordered separately.  
 a Zu verwenden nach Bedarf.  
 a To be used as required as occasion demands.  
 b Wahlweise zu verwenden. (...) Teil nicht gezeichnet.  
 b Application by choice. (...) Part not shown.

Änderungen bleiben vorbehalten  
The right of amendment is reserved

## K 20

# WABCO

475 604 912 3 Ausgabe 10.88