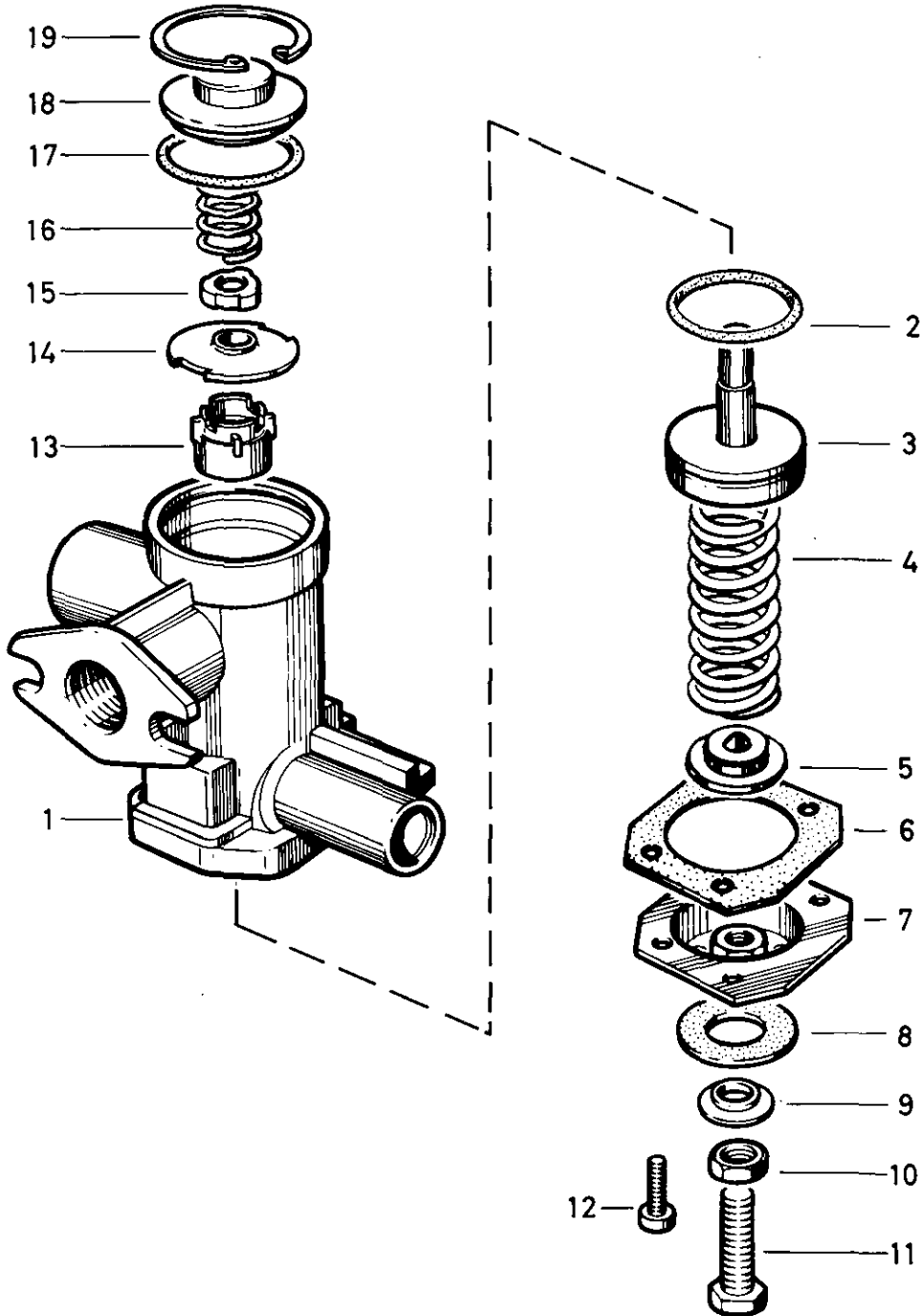


# Druckbegrenzungsventil

475 010

Pressure limiting valve



a Zu verwenden nach Bedarf.  
 a To be used as required as occasion demands.  
 b Wahlweise zu verwenden. (...) Teil nicht gezeichnet.  
 b Application by choice. (...) Part not shown.

\*\*\* Teil ist nicht im Rep.-Satz enthalten.  
 Es ist gesondert zu bestellen.  
 \*\*\* This parts is not included in the repair kit  
 and is to be ordered separately.

\* Bei Reparaturen sollten diese Teile ersetzt werden.  
 \* At repairs these parts should be replaced.  
 \*\* Hierzu siehe Ersatzteillatt unter dieser Geräteummer.  
 \*\* See spare parts list with this part number.

**WABCO**

L15

475 010 913 3 Ausgabe 04.82

# Druckbegrenzungsventil

475 010

Pressure limiting valve

Benennung name of part	Position ref. no.	Bestellnummer part number	für alle Abwandlgn. for all variations	Stückzahl je Abwandlg. quantity per variation					Reparaturatz repair kit
				000	<del>020</del> <del>024</del>	<del>021</del> <del>023</del>	022	<del>025</del>	
DRUCKBEGRENZUNGSVENTIL		475 010 . . . 0		000	<del>020</del> <del>024</del>	<del>021</del> <del>023</del>	022	<del>025</del>	
Reparaturatz		475 010 000 2		x	x	x	x	x	000
Gehäuse	1	—	1						
O-Ring 30,3x2,4	2*	—	1						1
Kolben	3	475 604 626 4	1						
Druckfeder	4	896 044 090 4		1					
Druckfeder	4	896 044 070 4			1				
Druckfeder	4	896 044 080 4				1		1	
Druckfeder	4	896 510 290 4					1		
Kappe	5	—	1						
Dichtung	6*	—	1						1
Deckel	7	—	1						
Dichtring	8*	—	1						1
Scheibe	9	475 010 280 4	1						
Sechskantmutter M8 DIN 439-04-Zn	10	—	1						
Sechskantschraube M 8 x 40 DIN 933-8.8-Zn	11	—	1						
Linsenschraube M 5 x 12 DIN 7985-4.8-Zn	12	—	4						
Druckstück	13	475 604 381 4	1						
Ventil	14*	—	1						1
Ventil	15*	—	1						1
Druckfeder	16*	—	1						1
O-Ring 36,0x2,5	17*	—	1						1
Deckel	18	—	1						
Sicherungsring 40x1,75 DIN 472	19*	—	1						1

a Zu verwenden nach Bedarf.  
a To be used as required as occasion demands.  
b Wahlweise zu verwenden. (...) Teil nicht gezeichnet.  
b Application by choice. (...) Part not shown.

\*\*\* Teil ist nicht im Rep.-Satz enthalten.  
Es ist gesondert zu bestellen.  
\*\*\* This part is not included in the repair kit  
and is to be ordered separately.

\* Bei Reparaturen sollten diese Teile ersetzt werden.  
\* At repairs these parts should be replaced.  
\*\* Hierzu siehe Ersatzteilblatt unter dieser Geräteummer.  
\*\* See spare parts list with this part number.

**WABCO**

Änderungen bleiben vorbehalten  
The right of amendment is reserved