

Automatischer Bremskraftregler

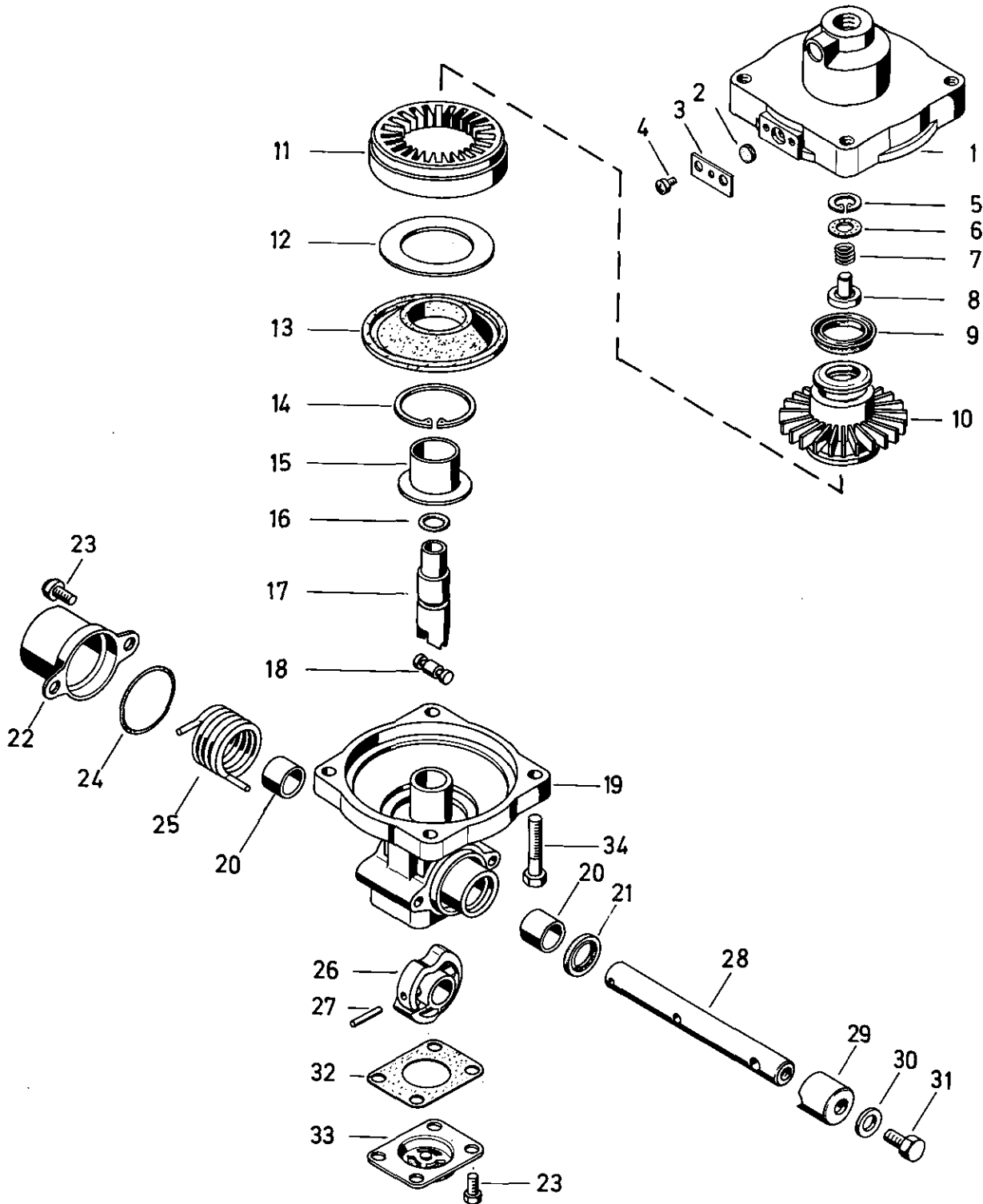
475 703

Automatic load proportioning valve

a Zu verwenden nach Bedarf.
 a To be used as required as occasion demands.
 b Wahlweise zu verwenden. (...) Teil nicht gezeichnet.
 b Application by choice. (...) Part not shown.

*** Teil ist nicht im Rep.-Satz enthalten.
 *** Es ist gesondert zu bestellen.
 *** This part is not included in the repair kit
 and is to be ordered separately.

* Bei Reparaturen sollten diese Teile ersetzt werden.
 * At repairs these parts should be replaced.
 ** Hierzu siehe Ersatzteilblatt unter dieser Geräteummer.
 ** See spare parts list with this part number.



Automatischer Bremskraftregler

475 703

Automatic load proportioning valve

a Zu verwenden nach Bedarf.
 a To be used as required as occasion demands.
 b Wahlweise zu verwenden. (...) Teil nicht gezeichnet.
 b Application by choice. (...) Part not shown.

*** Teil ist nicht im Rep.-Satz enthalten.
 Es ist gesondert zu bestellen.
 *** This part is not included in the repair kit
 and is to be ordered separately.

* Bei Reparaturen sollten diese Teile ersetzt werden.
 * At repairs these parts should be replaced.
 ** Hierzu siehe Ersatzteilblatt unter dieser Gerätenummer.
 ** See spare parts list with this part number.

Benennung name of part	Position ref. no.	Bestellnummer part number	für alle Abwandlg. for all variations	Stückzahl je Abwandlg. quantity per variation					Reparaturatz repair kit
				000	001				
AUTOMATISCHER BREMSKRAFTREGLER		475 703 ... 0		000	001				
Reparaturatz		475 703 000 2		x	x				000
Gehäuseoberteil	1	—	1						
Filter	2*	—	1						1
Lasche	3	—	1						
Linsenschraube M 4 x 8 DIN 7985-4.8-Zn	4	—	2						
Sicherungsring 31x1,2 DIN 472	5*	—	1						1
Scheibe	6	—	1						
Druckfeder	7*	—	1						1
Ventil	8*	—	1						1
Nutring	9*	—	1						1
Kolben	10	475 703 620 4	1						
Einsatz	11	475 701 593 4	1						
Scheibe	12	895 105 531 4	1						
Membran	13*	—	1						1
Sicherungsring J 55x2 V	14*	—	1						1
Führung	15	—	1						
O-Ring 11,3x2,4	16*	—	1						1
Ventilstößel	17	—	1						
Rolle	18	475 703 130 4	1						
Gehäuseunterteil, vollst.	19...21	—		1					
Gehäuseunterteil, vollst.	19...21	—			1				
DU-Buchse 16x18x15	20	899 770 030 4	2						
Dichtring	21*	—	1						1
Kappe	22	—	1						
Linsenschraube M 6 x 12 DIN 7985-4.8-Zn	23	—	6						
O-Ring 35x1,5	24*	—	1						1
Drehfeder	25	896 200 911 4		1					
Drehfeder	25	896 200 910 4			1				
Kurvenscheibe	26	—	1						
Paßkerbstift 4x24 DIN1472-phos.	27	—	1						
Welle	28	475 703 690 4	1						
Kappe	29	—	1						
Scheibe	30	—	1						
Sechskantschraube M 8 x 16 DIN 933-8.8-Zn	31	—	1						
Dichtung	32*	—	1						1
Halteblech	33*	—	1						1
Sechskantschraube M 8 x 55 DIN 933-8.8-Zn	34	—	4						

WABCO

Änderungen bleiben vorbehalten
 The right of amendment is reserved