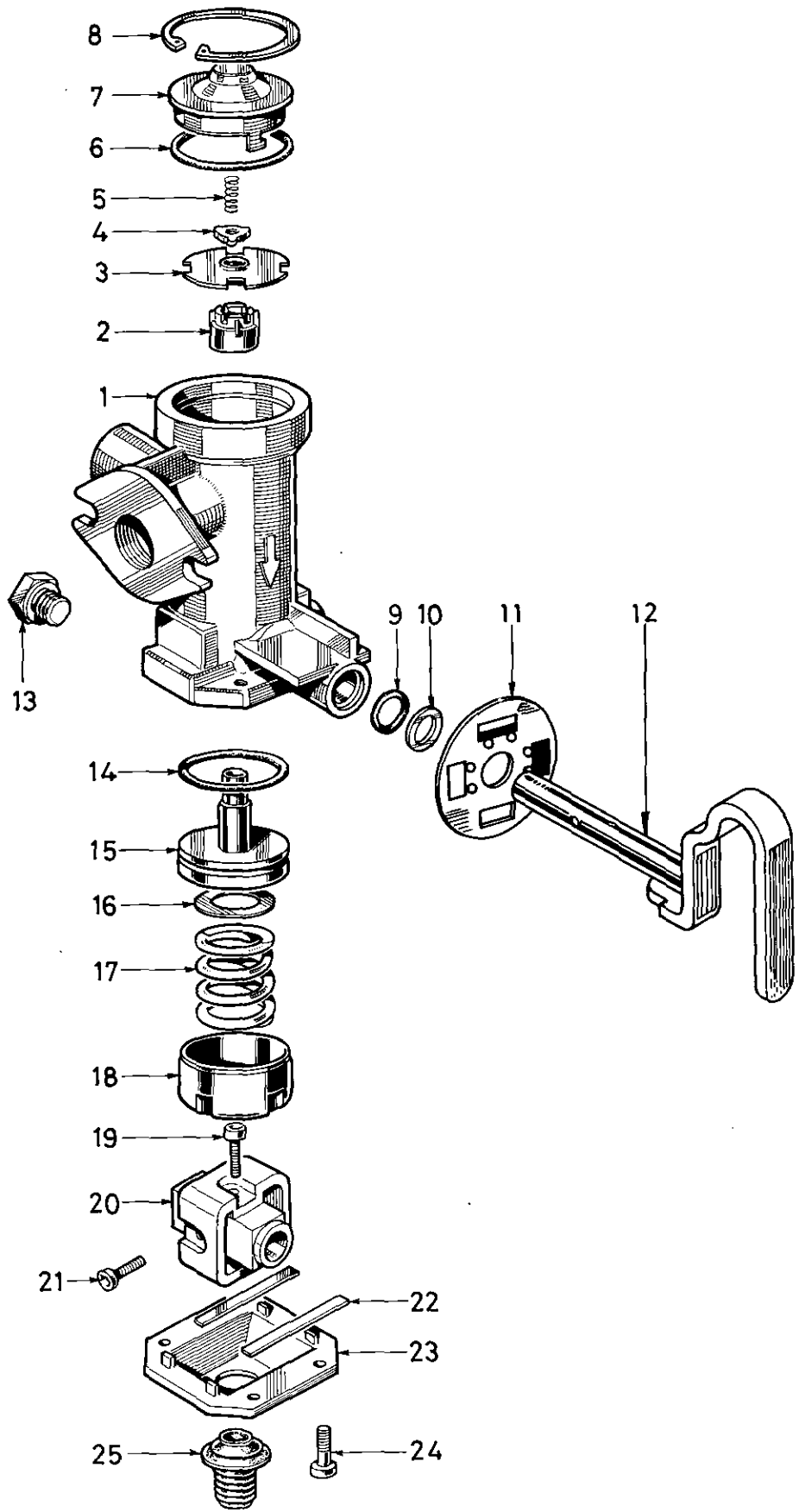


Bremskraftregler

Empty-load valve

475 604

* Bei Reparaturen sollten diese Teile ersetzt werden.
 * At repairs these parts should be replaced.
 ** Hierzu siehe Ersatzteilblatt unter dieser Geräteummer.
 ** See spare parts list with this part number.
 *** Teil ist nicht im Rep.-Satz enthalten.
 Es ist gesondert zu bestellen.
 *** This part is not included in the repair kit
 and is to be ordered separately.
 a Zu verwenden nach Bedarf.
 To be used as required as occasion demands.
 b Wahlweise zu verwenden. (...) Teil nicht gezeichnet.
 Application by choice. (...) Part not shown.



WABCO

475 604 914 3 Ausgabe 10.88

M 19

Bremskraftregler

475 604

Empty-load valve

* Bei Reparaturen sollten diese Teile ersetzt werden.
 * At repairs these parts should be replaced.
 ** Hierzu siehe Ersatzteilblatt unter dieser Geräteummer.
 ** See spare parts list with this part number.
 *** Teil ist nicht im Rep.-Satz enthalten.
 Es ist gesondert zu bestellen.
 *** This part is not included in the repair kit
 and is to be ordered separately.
 a Zu verwenden nach Bedarf.
 a To be used as required as occasion demands.
 b Wahlweise zu verwenden. (...) Teil nicht gezeichnet.
 b Application by choice. (...) Part not shown.

Benennung name of part	Position ref. no.	Bestellnummer part number	für alle Abwandlign. for all variations	Stückzahl je Abw. quantity per var.					Reparaturatz repair kit
				041	043	055			
BREMSKRAFTREGLER		475 604 ... 0							
Reparaturatz		475 604 002 2		x	x	x			002
Gehäuse	1	-		1		1			
Gehäuse	1	-			1				
Druckstück	2	475 604 381 4	1						
Ventil	3*	475 604 502 2	1						1
Ventil	4*	899 501 182 2	1						1
Druckfeder	5	-	1						1
O-Ring 36,0x2,5	6*	897 782 910 4	1						1
Deckel	7	475 604 658 4	1						
Sicherungsring 40x1,75 DIN 472	8	-	1						1
O-Ring 11,3x2,4	9*	897 080 090 4	1						1
Dichtring A12x15,5 DIN 7603-AI	10*	-	1						1
Schild	11	899 144 221 4		1		1			
Schild	11	899 144 223 4			1				
Hebel	12	-		1	1				
Hebel	12	-				1			
Verschlußschraube AM12x1,5 DIN 7604-Zn	13	-			1				
O-Ring 30,3x2,4	14*	897 080 650 4	1						1
Kolben	15	-		1	1				
Kolben	15	-				1			
Scheibe	16	895 109 510 4		1	1				
Scheibe	16	895 101 880 4				2			
Druckfeder	17	896 036 220 4		1	1				
Druckfeder	17	896 046 080 4				1			
Topf	18	-	1						
Zylinderschraube M5x18 DIN 6912-8.8-Zn	19	-	1						
Exzenter	20	475 604 081 4		1	1				
Exzenter	20	475 604 084 4				1			
Zylinderschraube	21	-	1						
Blattfeder	22	896 360 560 4	6						
Deckel	23	475 604 656 4	1						
Linsenschraube M5x16 DIN 7985-4.8-Zn	24	-	4						
Schutzstopfen	25*	897 752 260 4	1						1

Änderungen bleiben vorbehalten
The right of amendment is reserved

M20

WABCO

475 604 914 3 Ausgabe 10.88