

Automatischer Bremskraftregler

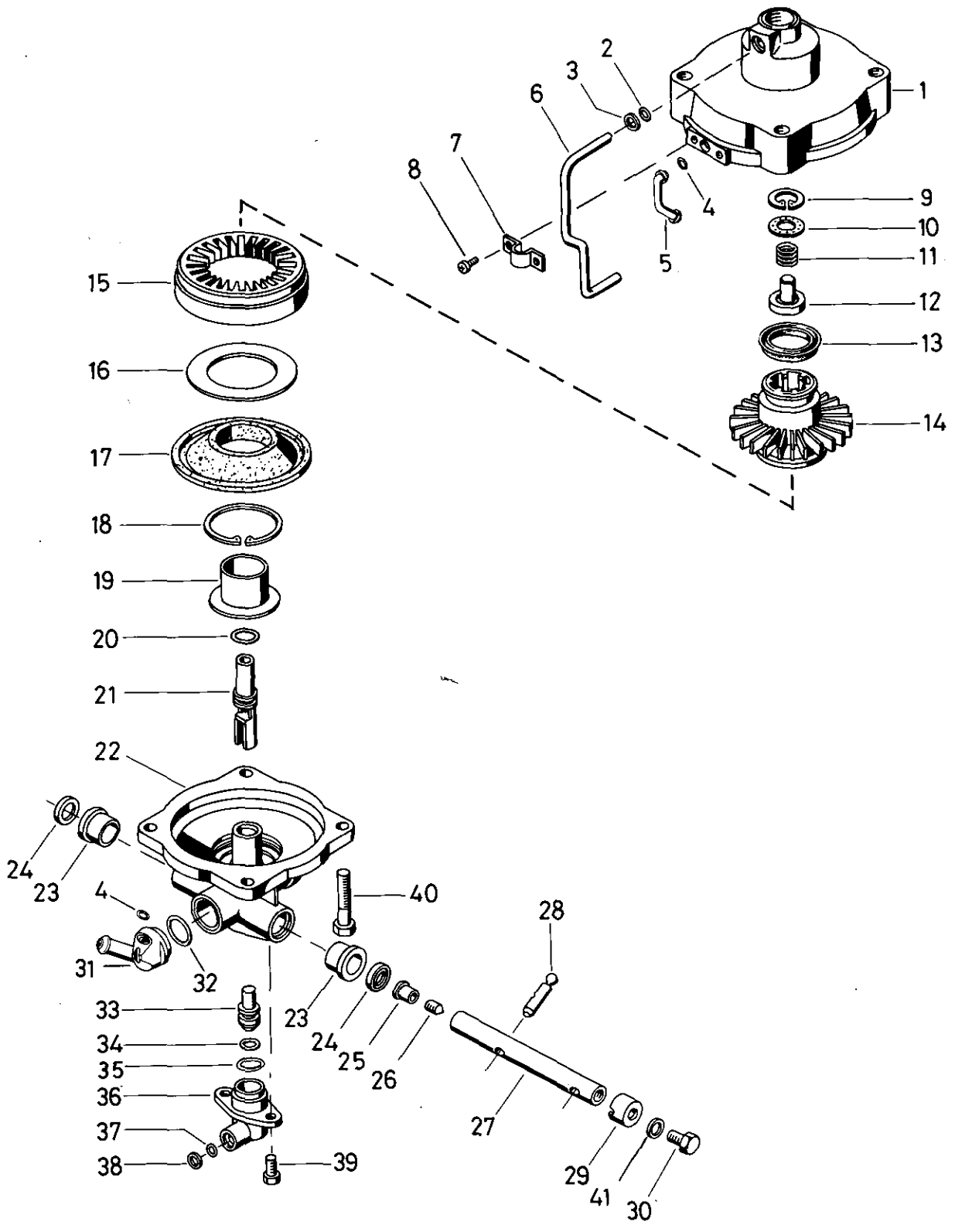
475 701

Automatic load proportioning valve

a Zu verwenden nach Bedarf.
 a To be used as required as occasion demands.
 b Wahlweise zu verwenden. (...) Teil nicht gezeichnet.
 b Application by choice. (...) Part not shown.

*** Teil ist nicht im Rep.-Satz enthalten.
 Es ist gesondert zu bestellen.
 *** This part is not included in the repair kit
 and is to be ordered separately.

• Bei Reparaturen sollten diese Teile ersetzt werden.
 • At repairs these parts should be replaced.
 •• Hierzu siehe Ersatzteilblatt unter dieser Geräteummer.
 •• See spare parts list with this part number.



WABCO

475 701 913 3 Ausgabe 02.83

M25

Automatischer Bremskraftregler

475 701

Automatic load proportioning valve

a Zu verwenden nach Bedarf.
a To be used as required as occasion demands.
b Wahlweise zu verwenden. (...), Teil nicht gezeichnet.
b Application by choice. (...), Part not shown.

*** Teil ist nicht im Rep.-Satz enthalten.
Es ist gesondert zu bestellen.
*** This part is not included in the repair kit
and is to be ordered separately.

* Bei Reparaturen sollten diese Teile ersetzt werden.
* At repairs these parts should be replaced.
** Hierzu siehe Ersatzteilblatt unter dieser Geräteummer.
** See spare parts list with this part number.

Benennung name of part	Position ref. no.	Bestellnummer part number	für alle Abwandlgn. for all variations	Stückzahl je Abwandlg. quantity per variation					Reparatursatz repair kit
				081					
AUTOMATISCHER BREMSKRAFTREGLER		475 701 ... 0		081					
Reparatursatz		475 701 001 2		x					001
Gehäuseoberenteil, vollst.	1...3	---		1					
O-Ring 5,6x2	2*	---		1					1
Scheibe	3	---		1					
O-Ring 5,3x2,4	4*	---		2					2
Rohr	5	475 701 395 2		1					
Rohr	6	475 701 394 4		1					
Schelle	7	---		1					
Linsenschraube M 4 x 8 DIN 7985-4.8-Zn	8	---		2					
Sicherungsring 31x1,2 DIN 472	9*	---		1					1
Scheibe	10	---		1					
Druckfeder	11*	---		1					1
Ventil	12*	899 502 250 2		1					1
Nutring	13*	---		1					1
Kolben	14	475 701 626 4		1					
Einsatz	15	475 701 593 4		1					
Scheibe	16	895 105 531 4		1					
Membran	17*	897 120 641 2		1					1
Sicherungsring 55x2 DIN 472	18*	---		1					1
Führung	19	475 701 150 4		1					
O-Ring 11,3x2,4	20*	---		1					1
Ventilstößel	21	475 701 770 4		1					
Gehäuseunterteil, vollst.	22...24	---		1					
Buchse	23*	---		2					2
Dichtring	24*	---		2					2
Schutzkappe	25*	---		1					1
Gewindestift M 8 x 20 DIN 914-10.9-Zn	26	---		1					
Welle	27	475 702 690 4		1					
Kugelnzapfen	28*	475 701 731 4		1					1
Kappe	29	---		1					
Sechskantschraube M 8 x 16 DIN 933-8.8-Zn	30	---		1					
Kappe	31	---		1					
O-Ring 20,3x2,4	32*	---		1					1
Kolben	33	475 701 629 4		1					
O-Ring 10,3x2,4	34*	---		1					1
O-Ring 18x2	35*	---		1					1
Führungskappe, vollst.	36...38	475 701 044 2		1					
O-Ring 5,6x2	37*	---		1					1
Scheibe	38	---		1					
Sechskantschraube M 6 x 16 DIN 933-8.8-Zn	39	---		2					
Sechskantschraube M 8 x 55 DIN 933-8.8-Zn	40	---		4					
Scheibe	41	---		1					

Änderungen bleiben vorbehalten
The right of amendment is reserved

WABCO