

Automatischer Bremskraftregler

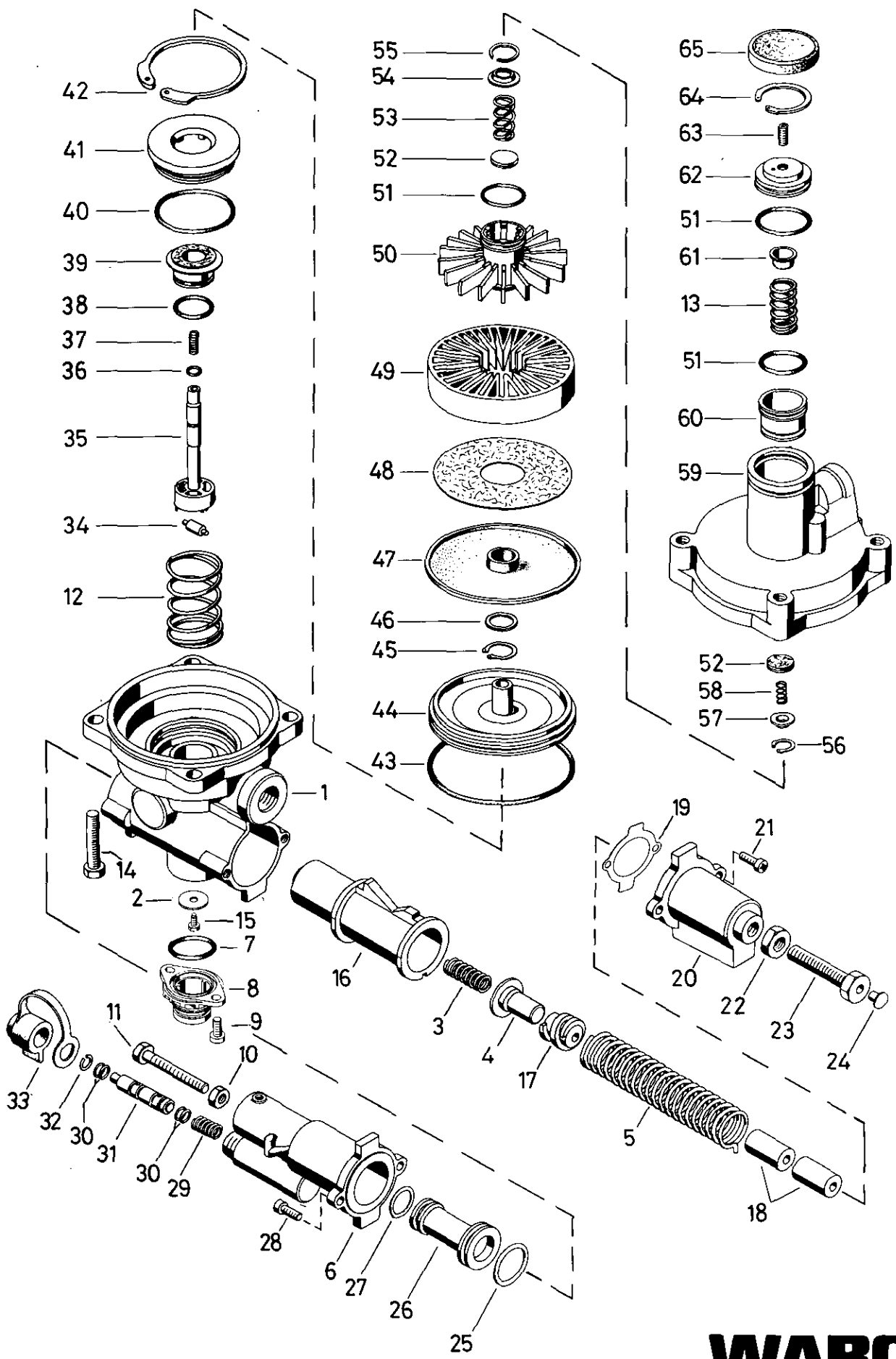
Automatic load proportioning valve

475 711

a Zu verwenden nach Bedarf.
 a To be used as required as occasion demands.
 b Wahlweise zu verwenden. (...) Teil nicht gezeichnet.
 b Application by choice. (...) Part not shown.

*** Teil ist nicht im Rep.-Satz enthalten.
 Es ist gesondert zu bestellen.
 *** This part is not included in the repair kit
 and is to be ordered separately.

* Bei Reparaturen sollten diese Teile ersetzt werden.
 * At repairs these parts should be replaced.
 ** Hierzu siehe Ersatzteilblatt unter dieser Geräteummer.
 ** See spare parts list with this part number.



WABCO

475 711 910 3 Ausgabe 09.88

F 29

Automatischer Bremskraftregler

475 711

Automatic load proportioning valve

Benennung name of part	Position ref. no.	Bestellnummer part number	Stückzahl je Abwandlg. quantity per variation							Reparaturatz repair kit
			000 001	002 003	004	006	007	008	009 013	
AUTOMATISCHER BREMSKRAFTREGLER		475 711 ... 0								
Reparaturatz		475 711 000 2	x	x	x	x	x	x	x	000
Gehäuseunterteil	1	-	1	1	1	1	1	1	1	
Gehäuseunterteil	1	-							1	
Ventilscheibe	2*	897 017 960 4	1	1	1	a	1	a	a	1
Druckfeder	3	896 512 350 4	1	1	1				1	
Kappe	4	-	1	1	1	1	1	1	1	
Druckfeder, Drahtst. 2,0mm	5	896 512 370 4	1	1	1				1	
Druckfeder, Drahtst. 4,0mm, 159mm lg.	5	896 512 360 4				1			1	
Zylinder	6	-	1	1	1	1	1	1	1	
O-Ring 27,3x2,4	7*	897 080 370 4				1		1	1	1
Entlüftungsstück	8	973 002 222 2				1		1	1	
Zylinderschraube M6x14 4.8-Zn	9	-				2		2	2	
Druckfeder	12	896 515 530 4	1	1			1		1	
Druckfeder	12	896 513 070 4			1	1		1	1	
Druckfeder	13	896 511 690 4	1	1		1	1		1	
Druckfeder	13	896 515 510 4						1	1	
Druckfeder	13	896 513 930 4			1					
Sechskantschraube M8x55 DIN 933-8.8-Zn	14	-	4	4	4	4	4	4	4	
AUTOMATISCHER BREMSKRAFTREGLER		475 711 ... 0	010	011	012	014 017	015	016	018	
Reparaturatz		475 711 000 2	x	x	x	x	x	x	x	000
Gehäuseunterteil	1	-	1	1	1	1	1	1		
Gehäuseunterteil	1	-							1	
Ventilscheibe	2*	897 017 960 4	a	a	a	1	1		1	1
Druckfeder	3	896 512 350 4				1				
Kappe	4	475 711 041 4	1	1	1	1	1	1		
Kappe	4	-							1	
Druckfeder, Drahtst. 4,0mm, 159mm lg.	5	896 512 360 4	1	1	1		1	1		
Druckfeder, Drahtst. 3,2mm	5	896 512 370 4				1				
Druckfeder, Drahtst. 4,0mm, 95mm lg.	5	-						1		
Zylinder	6	-	1	1	1	1				
Zylinder	6	-					1	1	1	
O-Ring 27,3x2,4	7*	897 080 370 4	1	1	1			1		1
Entlüftungsstück	8	973 002 222 2	1	1	1			1		
Flansch	8	973 002 603 4							1	
Zylinderschraube M6x14 4.8-Zn	9	-	2	2	2			2		
Linsenschraube M6x14 DIN 7985-4.8-Zn	9	-							2	
Sechskantmutter M6	10	891 581 000 4					1	1	1	
Sechskantschraube M6x50 DIN 933-8.8-Zn	11	-					1	1	1	

a Zu verwenden nach Bedarf.
a To be used as required as occasion demands.
b Wahlweise zu verwenden. (...) Teil nicht gezeichnet.
b Application by choice. (...) Part not shown.

*** Teil ist nicht im Rep.-Satz enthalten.
Es ist gesondert zu bestellen.
*** This part is not included in the repair kit
and is to be ordered separately.

• Bei Reparaturen sollten diese Teile ersetzt werden.
• At repairs these parts should be replaced.
• Hierzu siehe Ersatzteilblatt unter dieser Geräteummer.
• See spare parts list with this part number.

WABCO

Automatischer Bremskraftregler

475 711

Automatic load proportioning valve

a Zu verwenden nach Bedarf.
 a To be used as required as occasion demands.
 b Wahlweise zu verwenden. (...) Teil nicht gezeichnet.
 b Application by choice. (...) Part not shown.

Benennung name of part	Position ref. no.	Bestellnummer part number	Stückzahl je Abwandlg. quantity per variation							Reparaturatz repair kit
			010	011	012	014 017	015	016	018	
AUTOMATISCHER BREMSKRAFTREGLER		475 711 ... 0								
Reparaturatz		475 711 000 2	x	x	x	x	x	x	x	000
Druckfeder	12	896 513 070 4	1	1	1		1	1	1	
Druckfeder	12	896 515 530 4				1				
Druckfeder	13	896 515 510 4	1				1	1		
Druckfeder	13	896 511 690 4		1	1	1			1	
Sechskantschraube M8x55 DIN 933-8.8-Zn	14	-	4	4		4	4	4	4	
Sechskantschraube M8x60 DIN 933-8.8-Zn	14	-			4					

*** Teil ist nicht im Rep.-Satz enthalten.
 Es ist gesondert zu bestellen.
 *** This part is not included in the repair kit
 and is to be ordered separately.

Benennung name of part	Position ref. no.	Bestellnummer part number	für alle Abwandlgn. for all variations	Stückzahl je Abwandlg. quantity per variation							Reparaturatz repair kit
AUTOMATISCHER BREMSKRAFTREGLER		475 711 ... 0									
Reparaturatz		475 711 000 2	x							000	
Zapfenschraube	15	-	1								
Steuerkurve	16	475 711 080 4	1								
Federklemmstück	17	895 370 370 4	1								
Rohr	18	893 981 741 4	a								
Dichtung	19*	475 711 140 4	1						1		
Deckel	20	-	1								
Zylinderschraube M6x14-4.8-Zn	21	-	2								
Sechskantmutter BM12 DIN 439-04-Zn	22	-	1								

* Bei Reparaturen sollten diese Teile ersetzt werden.
 * At repairs these parts should be replaced.
 ** Hierzu siehe Ersatzteilblatt unter dieser Geräteummer.
 ** See spare parts list with this part number.

WABCO

G 30

Automatischer Bremskraftregler

475 711

Automatic load proportioning valve

Zu verwenden nach Bedarf.
 a To be used as required as occasion demands.
 b Wahlweise zu verwenden. (...) Teil nicht gezeichnet.
 b Application by choice. (...) Part not shown.

*** Teil ist nicht im Rep.-Satz enthalten.
 Es ist gesondert zu bestellen.
 *** This part is not included in the repair kit
 and is to be ordered separately.

* Bei Reparaturen sollten diese Teile ersetzt werden.
 * At repairs these parts should be replaced.
 ** Hierzu siehe Ersatzteilblatt unter dieser Geräteummer.
 ** See spare parts list with this part number.

Benennung name of part	Position ref. no.	Bestellnummer part number	für alle Abwandlg. for all variations	Stückzahl je Abwandlg. quantity per variation					Reparaturatz repair kit
AUTOMATISCHER BREMSKRAFTREGLER		475 711 ... 0							
Reparaturatz		475 711 000 2	x						000
Hohlschraube	23	891 300 881 4	1						
Schutzkappe Ø 6,6	24*	898 010 301 4	a						1
Schutzkappe Ø 7,2	24*	898 012 159 4	1						1
Dichtring	25*	897 095 020 4	1						1
Kolben	26	475 711 621 4	1						
O-Ring 15,0x3,0	27*	897 081 160 4	1						1
Linsenschraube M6x14 DIN 7985-4.8-Zn	28	-	2						
Druckfeder	29	-	1						1
O-Ring 5,3x2,4	30*	897 080 080 4	4						4
Schieber	31	475 711 801 4	1						
Sprengring B10 DIN 7993-Zn	32	-	1						1
Schutzkappe	33	897 753 940 4	1						
Rolle	34	475 710 130 4	1						
Stößel	35	-	1						
O-Ring 4,3x2,4	36*	897 080 300 4	1						1
Druckfeder	37	-	1						1
O-Ring 18,3x2,4	38*	897 080 530 4	1						1
Ventil	39*	899 505 842 2	1						1
O-Ring 49,5x3,0	40*	897 772 626 4	1						1
Ventilsitz	41	475 710 143 4	1						
Sicherungsring J55x2V	42	-	1						
O-Ring 84,0x3,0	43*	897 070 490 4	1						1
Kolben	44	-	1						
Sicherungsring 17x1 DIN 471	45	-	1						1
Ring	46	-	1						
Membran	47*	897 121 570 4	1						1
Scheibe	48*	897 045 510 4	1						1
Einlegering	49	475 710 260 4	1						
Kolben	50	475 710 620 4	1						
O-Ring 27,3x2,4	51*	897 080 370 4	3						3
Ventil	52*	899 505 830 4	2						2
Druckfeder	53	-	1						1
Kappe	54	895 071 780 4	1						
Sicherungsring SB 20	55	-	1						1
Sicherungsring J17x1V	56	-	1						1
Kappe	57	895 071 790 4	1						
Druckfeder	58	-	1						1
Gehäuseoberteil	59	-	1						
Kolben	60	475 710 623 4	1						
Kappe	61	-	1						
Kolben	62	475 710 621 4	1						
Gewindestift M5x12 DIN 914-45H-Zn	63	-	1						
Sicherungsring J33x1,2V	64	895 222 450 4	1						
Schutzkappe	65	898 011 350 4	1						

Änderungen bleiben vorbehalten
 The right of amendment is reserved

WABCO

H 30