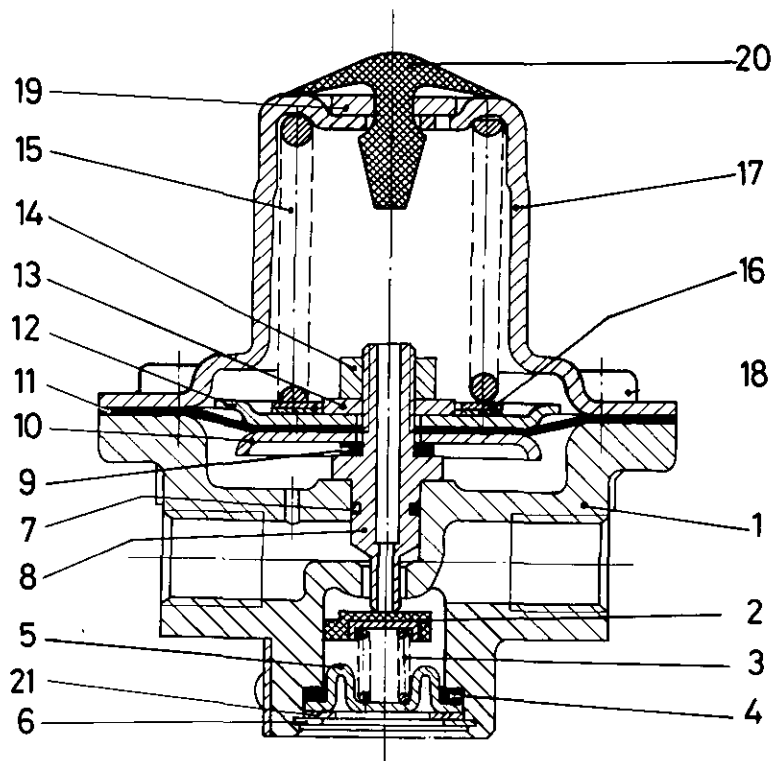


# Druckbegrenzungsventil

Pressure limiting valve

475 009



Zu verwenden sind nur die Bauteile  
Für den Ersatzteilbedarf  
Wahlweise sind auch die Bauteile  
Anzugeben, die in der Tabelle

... für die Teile des Reparatursatzes  
Es werden die Bauteile  
... für den Ersatzteilbedarf  
und ... zu verwenden.

... bei Reparaturen sollten diese Teile  
At repairs these parts should be replaced.  
... Hierzu siehe Ersatzteilblatt unter dieser  
... See spare parts list with this part number.

**WABCO**

475 009 931 3 Ausgabe 10.88

F 15

# Druckbegrenzungsventil

475 009

Pressure limiting valve

a Zu verwenden nach Bedarf.  
a To be used as required as occasion demands.  
b Wahlweise zu verwenden. (... ) Teil nicht gezeichnet.  
b Application by choice. (... ) Part not shown.

\*\*\* Teil ist nicht im Rep.-Satz enthalten.  
Es ist gesondert zu bestellen.  
\*\*\* This part is not included in the repair kit  
and is to be ordered separately.

\* Bei Reparaturen sollten diese Teile ersetzt werden.  
\* At repairs these parts should be replaced.  
\*\* Hierzu siehe Ersatzteilblatt unter dieser Geräteummer.  
\*\* See spare parts list with this part number.

Benennung name of part	Position ref. no.	Bestellnummer part number	für alle Abwandlgn. for all variations	Stückzahl je Abw. quantity per var.						Reparaturatz repair kit
				007	008	009	014	020	026	
DRUCKBEGRENZUNGSVENTIL		475 009 ... 0								
Reparaturatz		475 009 000 2		x	x	x	x	x	x	000
Gehäuse	1	-	1							
Ventil	2*	-	1							1
Druckfeder	3	-	1							1
O-Ring 14,3x2,5	4*	-	1							1
Federteller	5	-		1						
Sicherungsring 20x1 DIN 472	6	-	1							1
O-Ring 4,8x1,6	7*	897 082 930 4						1	1	
Stößel	8	-		1	1	1				
Stößel	8	-					1			
Stößel	8	-						1	1	
Usit-Ring U 6,7x11,1	9*	-	1							1
Haltescheibe	10	-	1							
Membran	11*	-	1							1
Haltescheibe	12	-			1	1	1	1		
Haltescheibe	12	899 621 532 4						1	1	
Scheibe	13	-	1							
Sechskantmutter M6 DIN 934-8-Zn	14	-	1							
Druckfeder	15	896 043 760 4		1			1			
Druckfeder	15	896 022 780 4			1					
Druckfeder	15	896 514 150 4				1		1	1	
Scheibe 0,88 dick	16	-			1		1	1		
Scheibe 0,44 dick	16	-	a							1
Scheibe 17 DIN 433-St-Zn	16	-		2	2	2		1	2	
Deckel	17	-	1							
Zylinderschraube M6x10 DIN 912-8.8-Zn	18	-	6							
Scheibe	19	895 095 630 4		1	1	1		1	1	
Ventil	20*	899 502 100 4	1							
Scheibe	21	895 096 612 4	1							

Änderungen bleiben vorbehalten  
The right of amendment is reserved

F16

**WABCO**

475 009 931 3 Ausgabe 10.88