

Automatischer Bremskraftregler

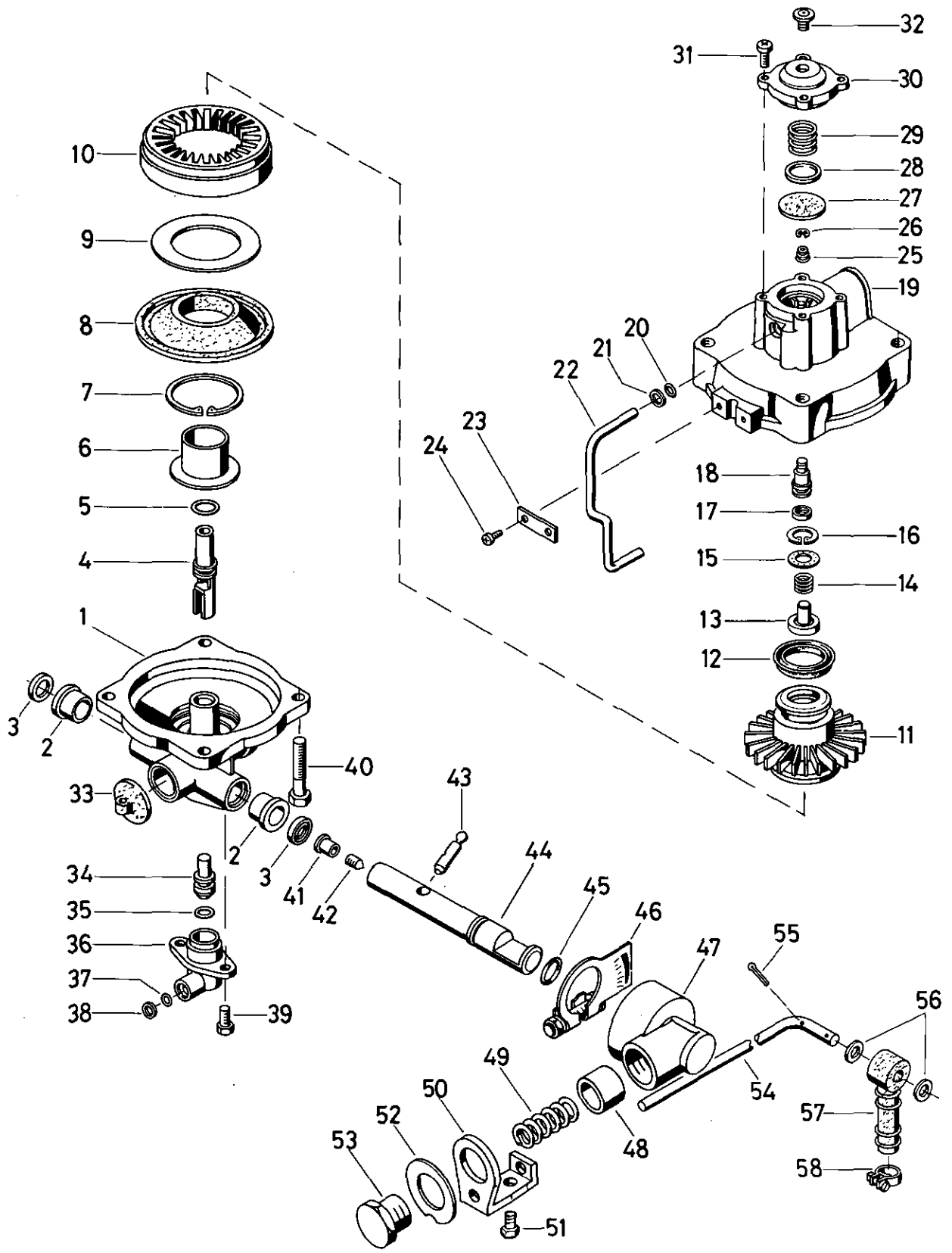
475 702

Automatic load proportioning valve

a Zu verwenden nach Bedarf.
 a To be used as required as occasion demands.
 b Wahlweise zu verwenden. {...} Teil nicht gezeichnet.
 b Application by choice. {...} Part not shown.

*** Teil ist nicht im Rep.-Satz enthalten.
 Es ist gesondert zu bestellen.
 *** This part is not included in the repair kit
 and is to be ordered separately.

* Bei Reparaturen sollten diese Teile ersetzt werden.
 * At repairs these parts should be replaced.
 ** Hierzu siehe Ersatzteilblatt unter dieser Geräteummer.
 ** See spare parts list with this part number.



WABCO

475 702 912 3 Ausgabe 10.88

Automatischer Bremskraftregler

475 702

Automatic load proportioning valve

a Zu verwenden nach Bedarf.
 a To be used as required as occasion demands.
 b Wahlweise zu verwenden. (...) Teil nicht gezeichnet.
 b Application by choice. (...) Part not shown.
 *** Teil ist nicht im Rep.-Satz enthalten.
 Es ist gesondert zu bestellen.
 *** This part is not included in the repair kit
 and is to be ordered separately.
 • Bei Reparaturen sollten diese Teile ersetzt werden.
 • At repairs these parts should be replaced.
 • Hierzu siehe Ersatzteilblatt unter dieser Geräteummer.
 • See spare parts list with this part number.

Benennung name of part	Position ref. no.	Bestellnummer part number	für alle Abwandlgn. for all variations	Stückzahl je Abw. quantity per var.					Reparaturatz repair kit
AUTOMATISCHER BREMSKRAFTREGLER		475 702 ... 0		021					
Reparaturatz		475 702 003 2		x					003
Gehäuseunterteil, vollst.	1...3	-		1					
Buchse	2	-		2					2
Dichtring	3*	897 208 011 4		2					2
Ventilstößel	4	475 701 770 4		1					
O-Ring 11,3x2,4	5*	-		1					1
Führung	6	475 701 150 4		1					
Sicherungsring 55x2 DIN 472	7	-		1					1
Membran	8*	897 120 641 2		1					1
Scheibe	9	895 105 531 4		1					
Einsatz	10	475 701 593 4		1					
Kolben	11	475 701 626 4		1					
Nutring	12*	897 154 340 4		1					1
Ventil	13*	899 502 250 2		1					1
Druckfeder	14	-		1					1
Scheibe Ø 30,9	15	-		1					1
Scheibe Ø 23,7	15	-		a					1
Sicherungsring 31x1,2 DIN 472	16	-		1					1
Sicherungsring 24x1,2 DIN 472	16	-		a					1
Ventil	17*	899 501 940 4		1					1
Ventilkörper	18	899 505 330 4		1					
Gehäuseoberteil, vollst.	19...21	-		1					
O-Ring 5,6x2,0	20*	897 785 390 4		1					1
Scheibe	21	-		1					
Rohr	22	475 701 390 4		1					
Lasche	23	-		1					
Linsenschraube M4x8 DIN 7985-4.8-Zn	24	-		2					
Kegelfeder	25	-		1					1
Sicherungsscheibe 4 DIN 6799-Zn	26*	-		1					1
Membran	27*	897 130 960 4		1					1
Kappe	28	-		1					
Druckfeder	29	-		1					1
Deckel	30	-		1					
Linsenschraube M6x16 DIN 7985-4.8-Zn	31	-		4					
Schutzkappe	32*	897 753 360 4		1					1
Schutzhülle	33*	897 753 550 4		1					1
Kolben	34	475 701 629 4		1					
O-Ring 10,3x2,4	35*	897 080 550 4		1					1
Führungskappe, vollst.	36...38	475 701 040 2		1					
O-Ring 5,6x2,0	37*	897 785 390 4		1					1
Scheibe	38	-		1					
Sechskantschraube M6x16 DIN 933-8.8-Zn	39	-		2					
Sechskantschraube M8x55 DIN 933-8.8-Zn	40	-		4					

Änderungen bleiben vorbehalten
The right of amendment is reserved

E28

WABCO

Automatischer Bremskraftregler

475 702

Automatic load proportioning valve

* Bei Reparaturen sollten diese Teile ersetzt werden.
 * At repairs these parts should be replaced.
 ** Hierzu siehe Ersatzteilblatt unter dieser Geräteummer.
 ** See spare parts list with this part number.
 *** Teil ist nicht im Rep.-Satz enthalten.
 Es ist gesondert zu bestellen.
 *** This part is not included in the repair kit
 and is to be ordered separately.
 a Zu verwenden nach Bedarf.
 a To be used as required as occasion demands.
 b Wahlweise zu verwenden. (...) Teil nicht gezeichnet.
 b Application by choice. (...) Part not shown.

Benennung name of part	Position ref. no.	Bestellnummer part number	für alle Abwandlgn. for all variations	Stückzahl je Abw. quantity per var.					Reparaturatz repair kit
AUTOMATISCHER BREMSKRAFTREGLER		475 702 0		021					
Reparaturatz		475 702 003 2		x					003
Schutzkappe	41*	-		1					1
Gewindestift	42	-		1					1
Kugelzapfen	43	475 701 731 4		1					1
Welle	44	475 702 691 4		1					
O-Ring 12,37x2,62	45*	897 086 260 4		1					1
Schild	46	899 144 310 2		1					
Gehäuse	47	-		1					
Kolben	48	-		1					
Druckfeder	49	-		1					
Halteblech	50	-		1					
Sechskantschraube M8x8 DIN 933-8.8-Zn	51	-		2					
Sicherungsblech	52*	-		1					1
Verschlußschraube	53	-		1					
Hebel	54	975 700 710 4		1					
Splint 2x16 DIN 94-St-Zn	55*	-		2					2
Scheibe B8,4 DIN 125-St-Zn	56	-		2					
Druckstück	57*	433 300 381 4		1					1
Schlauchselle	58*	893 510 470 2		1					1

Änderungen bleiben vorbehalten
The right of amendment is reserved

F 28

WABCO

475 702 912 3 Ausgabe 10.88