

Automatischer Bremskraftregler

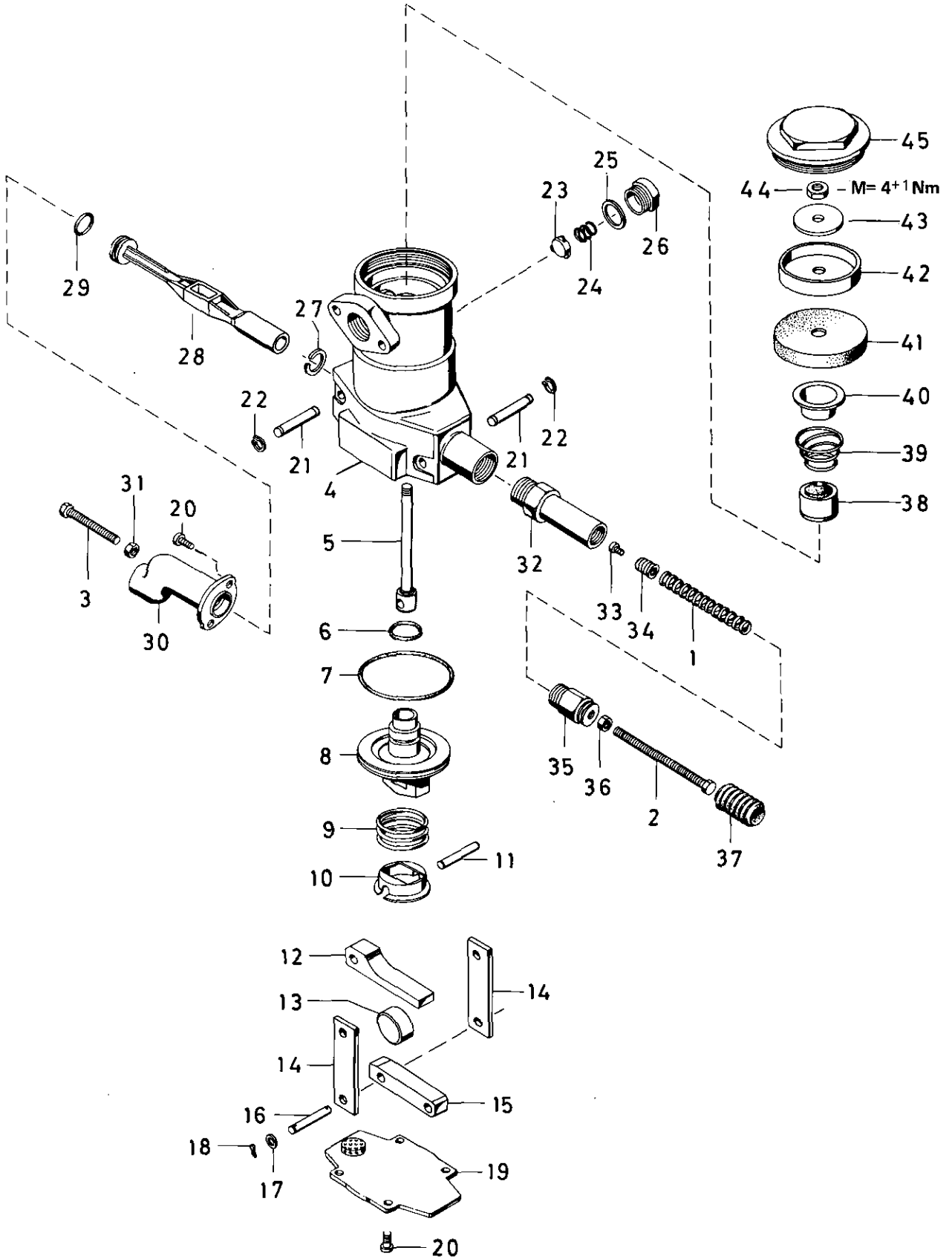
475 700

Automatic load proportioning valve

a Zu verwenden nach Bedarf.
 a To be used as required as occasion demands.
 b Wahlweise zu verwenden. (...) Teil nicht gezeichnet.
 b Application by choice. (...) Part not shown.

*** Teil ist nicht im Rep.-Satz enthalten.
 Es ist gesondert zu bestellen.
 *** This part is not included in the repair kit
 and is to be ordered separately.

* Bei Reparaturen sollten diese Teile ersetzt werden.
 * At repairs these parts should be replaced.
 ** Hierzu siehe Ersatzteilblatt unter dieser Gerätenummer.
 ** See spare parts list with this part number.



WABCO

475 700 922 3 Ausgabe 03.89

E 21

Automatischer Bremskraftregler

475 700

Automatic load proportioning valve

a Zu verwenden nach Bedarf.
 a To be used as required as occasion demands.
 b Wahlweise zu verwenden. (...) Teil nicht gezeichnet.
 b Application by choice. (...) Part not shown.

*** Teil ist nicht im Rep.-Satz enthalten.
 Es ist gesondert zu bestellen.
 *** This part is not included in the repair kit
 and is to be ordered separately.

* Bei Reparaturen sollten diese Teile ersetzt werden.
 * At repairs these parts should be replaced.
 ** Hierzu siehe Ersatzteilblatt unter dieser Geräteummer.
 ** See spare parts list with this part number.

Benennung name of part	Position ref. no.	Bestellnummer part number	für alle Abwandlgn. for all variations	Stückzahl je Abw. quantity per var.							
				220	230 231	232 234	233 236	237 238	239 240	241 243	
AUTOMATISCHER BREMSKRAFTREGLER		475 700 ... 0									
Druckfeder, Drahtstärke 2,0	1	896 032 530 4	a	1	1	1	1	1	1		
Druckfeder, Drahtstärke 1,6	1	896 032 540 4	a								
Sechskantschraube M6x130	2	891 201 021 2	a	1		1				1	
Sechskantschraube M6x90	2	891 201 020 2	a		1		1	1			
Sechskantschraube M6x50 DIN 933-8.8-Zn	2	-	a								
Sechskantschraube M6x45 DIN 933-8.8-Zn	3	-	1								

Benennung name of part	Position ref. no.	Bestellnummer part number	für alle Abwandlgn. for all variations	Stückzahl je Abw. quantity per var.							
				242 244	246 248	247 249	250 252	251 253	254 255	256 257	
AUTOMATISCHER BREMSKRAFTREGLER		475 700 ... 0									
Druckfeder	1	896 032 530 4	1	1	1	1	1	1	1	1	
Sechskantschraube M6x130	2	891 201 021 2		1	1		1				
Sechskantschraube M6x90	2	891 201 020 2	1			1			1	1	
Sechskantschraube M6x45 DIN 933-8.8-Zn	3	-	1								

Benennung name of part	Position ref. no.	Bestellnummer part number	für alle Abwandlgn. for all variations	Stückzahl je Abw. quantity per var.							
				258	259 263	260 261	264 265	267 270	268	272	
AUTOMATISCHER BREMSKRAFTREGLER		475 700 ... 0									
Druckfeder	1	896 032 530 4	1		1	1	1	1	1	1	
Druckfeder	1	896 032 540 4		1							
Sechskantschraube M6x130	2	891 201 021 2	1	1							
Sechskantschraube M6x90	2	891 201 020 2			1	1	1	1	1	1	
Sechskantschraube M6x45 DIN 933-8.8-Zn	3	-	1	1	1	1	1	1			1
Sechskantschraube M6x50 DIN 933-8.8-Zn	3	-								1	

Änderungen bleiben vorbehalten
 The right of amendment is reserved

E22

WABCO

475 700 922 3 Ausgabe 03.89

Automatischer Bremskraftregler

475 700

Automatic load proportioning valve

a Zu verwenden nach Bedarf.
 a To be used as required as occasion demands.
 b Wahlweise zu verwenden. (...) Teil nicht gezeichnet.
 b Application by choice. (...) Part not shown.

*** Teil ist nicht im Rep.-Satz enthalten.
 Es ist gesondert zu bestellen.
 *** This part is not included in the repair kit
 and is to be ordered separately.

* Bei Reparaturen sollten diese Teile ersetzt werden.
 * At repairs these parts should be replaced.
 ** Hierzu siehe Ersatzteilblatt unter dieser Geräteummer.
 ** See spare parts list with this part number.

Benennung name of part	Position ref. no.	Bestellnummer part number	für alle Abwandlgn. for all variations	für alle oben genannten Abwandlungen for all above mentioned variations						Reparaturatz repair kit
AUTOMATISCHER BREMSKRAFTREGLER		475 700 2.. 0								
Reparaturatz		475 700 003 2	x							003
Gehäuse	4	475 903 011 4	1							
Zugstange	5	475 700 730 4	1							
O-Ring 17,3x2,4	6*	897 080 140 4	1							1
O-Ring 58,0x6,0	7*	897 082 780 4	1							1
Kolben	8	475 902 629 4	1							
Druckfeder	9	896 017 570 4	1							
Federteller	10	475 700 250 4	1							
Bolzen 8h 11x35 DIN 1433-St60-2K-Zn	11	-	1							
Hebel	12	475 700 715 4	1							
Rolle	13	475 700 131 4	1							
Lasche	14	475 700 050 4	2							
Hebel	15	475 700 710 4	1							
Bolzen 8h 11x35x29 DIN 1433-St60-2K	16	-	1							
Scheibe B8,4 DIN 125-St-Zn	17	-	2							
Splint 2x12 DIN 94-St-Zn	18	-	2							
Deckel	19	475 700 652 2	1							
Linsenschraube M6x14 DIN 7985-4.8-Zn	20	-	6							
Bolzen	21	892 220 451 4	2							
Sicherungsring 8x0,8 DIN 471	22*	-	4							4
Ventil	23*	899 500 670 2	1							1
Druckfeder	24*	896 013 980 4	1							1
Dichtring A22x27 DIN 7603-AI	25*	-	1							1
Verschlußschraube	26	893 010 292 4	1							
Scheibe	27	475 700 281 4	1							
Kolben	28	475 902 627 4	1							
O-Ring 15,3x2,4	29*	897 080 040 4	1							1
Zylinder	30	475 700 573 4	1							
Sechskantmutter M6	31	891 581 000 4	1							
Schraubstück	32	475 700 305 4	1							
Zylinderschraube AM 4x6 DIN 84-4.8-Zn	33	-	1							
Klemmstück	34	895 370 310 4	1							
Schraubstück	35	475 700 307 4	1							
Sechskantmutter M6 DIN 934-8-Zn	36	-	1							
Schutzkappe	37*	897 753 110 4	1							1
Ventil	38*	899 500 530 2	1							1
Kegelfeder	39	896 050 520 4	1							
Federteller	40	475 700 251 4	1							
Topfmanschette	41*	897 180 370 4	1							1
Kolben	42	475 902 628 4	1							
Scheibe	43	895 093 950 4	1							
Sechskantmutter M8 DIN 985-6-Zn	44	810 317 002 4	1							
Kappe	45	898 200 234 4	1							

Änderungen bleiben vorbehalten
 The right of amendment is reserved

F22

WABCO

475 700 922 3 Ausgabe 03.89