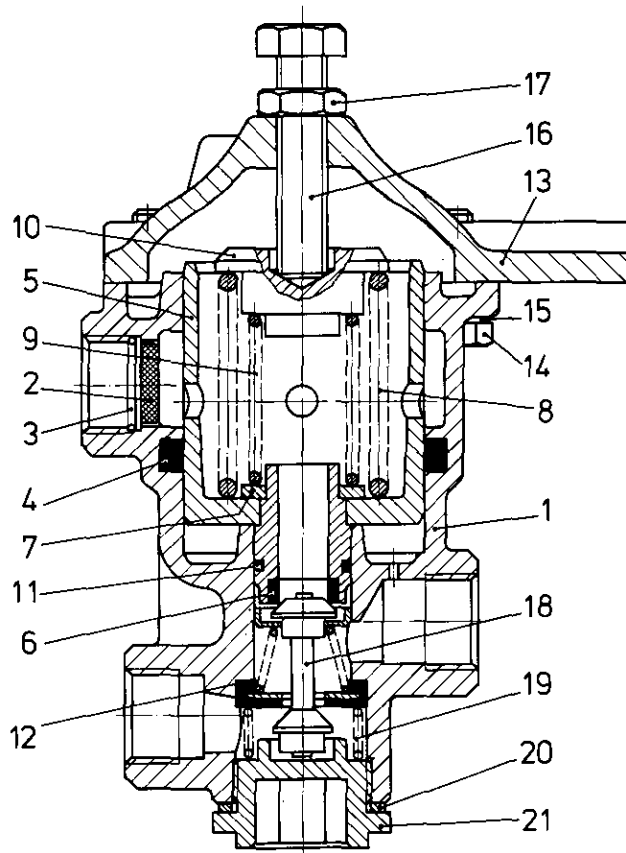


# Druckbegrenzungsventil

475 003

Pressure limiting valve



a Zu verwenden nach Bedarf.  
a To be used as required as occasion demands.  
b Wahlweise zu verwenden. (...) Teil nicht gezeichnet.  
b Application by choice. (...) Part not shown.

\*\*\* Teil ist nicht im Rep.-Satz enthalten.  
Es ist gesondert zu bestellen.  
\*\*\* This part is not included in the repair kit  
and is to be ordered separately.

\* Bei Reparaturen sollten diese Teile ersetzt werden.  
\* At repairs these parts should be replaced.  
\*\* Hierzu siehe Ersatzteilblatt unter dieser Geräteummer.  
\*\* See spare parts list with this part number.

Benennung name of part	Position ref. no.	Bestellnummer part number	für alle Abwandlgn. for all variations	Stückzahl je Abwandlg. quantity per variation					Reparatursatz repair kit
				002	003 005	004	006	007	
DRUCKBEGRENZUNGSVENTIL		475 003 ... 0							
Reparatursatz		475 003 000 2		x	x	x	x	x	000
Gehäuse	1	461 298 010 4	1						
Sieb	2*	899 360 040 4	1						1
Hakenspringring	3*	896 170 170 4	1						1
O-Ring 54,2x5,7	4*	897 080 310 4	1						1
Kolben	5	475 003 622 4	1						
Ventilring	6*	899 500 400 2	1						1
Scheibe	7	895 102 410 4		1	1	1	1		
Druckfeder	8	896 015 220 4		1	1	1			
Druckfeder	8	896 020 020 4					1		
Druckfeder	8	896 017 250 4						1	
Druckfeder	9	896 013 100 4		1	1	1			
Druckfeder	9	896 020 010 4					1		
Druckstück	10	475 003 381 4		1					
Federteller	10	475 003 250 4			1	1	1	1	
O-Ring 17,3x2,4	11*	897 080 140 4	1						1
Dichtring	12*	897 040 060 4	a						3

**WABCO**

475 003 911 3 Ausgabe 11/80

# Druckbegrenzungsventil

475 003

Pressure limiting valve

Benennung name of part	Position ref. no.	Bestellnummer part number	für alle Abwandlgn. for all variations	Stückzahl je Abwandlg. quantity per variation					Reparatursatz repair kit	
				002	003 005	004	006	007		
DRUCKBEGRENZUNGSVENTIL		475 003 ... 0								
Reparatursatz		475 003 000 2		x	x	x	x	x	000	
Deckel	13	475 003 650 4	1							
Sechskantschraube M 8 x 25 DIN 933-8.8-Zn	14	810 126 062 4	4							
Federring 8	15*	810 420 006 4	4						4	
Sechskantschraube	16	891 200 180 4		1	1	1	1			
Sechskantschraube	16	891 220 110 4						1		
Sechskantmutter M 12 x 1,5 DIN 936 - 22H	17	810 306 009 4	1							
Ventil	18*	899 500 490 2	1						1	
Druckfeder	19*	896 011 170 4	1						1	
Dichtring A 32x38 DIN 7603-Vf	20*	811 401 118 4	1						1	
Kappe	21	898 250 030 4		1	1	1	1	1		
Kappe	21	898 200 187 4				1	1			

\*\*\* Teil ist nicht im Rep.-Satz enthalten.  
 Es ist gesondert zu bestellen.  
 \*\*\* This part is not included in the repair kit  
 and is to be ordered separately.  
 a Zu verwenden nach Bedarf.  
 a To be used as required as occasion demands.  
 b Wahlweise zu verwenden. (...) Teil nicht gezeichnet.  
 b Application by choice. (...) Part not shown.

\* Bei Reparaturen sollten diese Teile ersetzt werden.  
 \* At repairs these parts should be replaced.  
 \*\* Hierzu siehe Ersatzteilblatt unter dieser Gerätenummer.  
 \*\* See spare parts list with this part number.

**WABCO**

Änderungen bleiben vorbehalten  
The right of amendment is reserved