

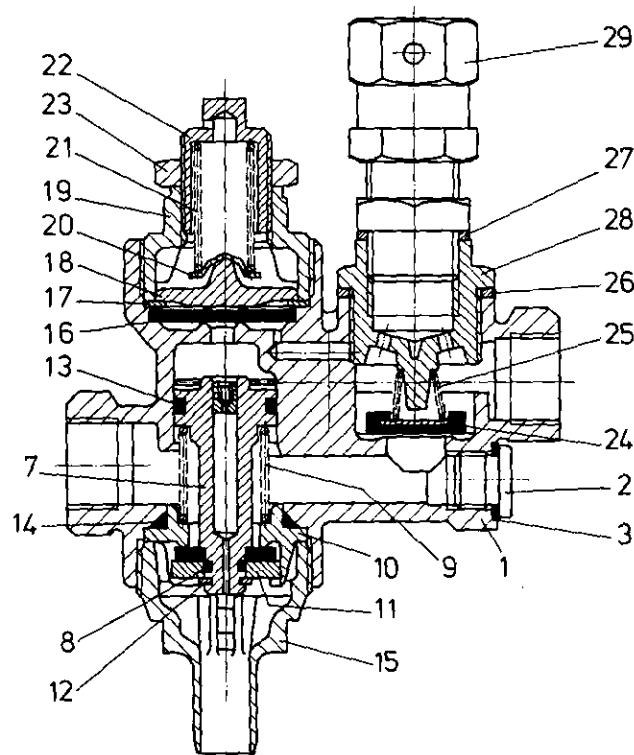
Druckregler

Combined unloader
Regulateur de pression

475 302

Feuille de pièces détachées est seulement valable pour appareils complets avec dernier chiffre 0.

Ersatzteilblatt gilt nur für Geräte mit Endziffer 0.



Spare parts sheet is only valid for complete units with end number 0.

Benennung name of part désignation	Position reference no. n° de repère	Bestellnummer part number n° de catalogue	Stückzahl je Abwandlg. quantity per version quantité par version					Reparatursatz repair kit jeu de réparation		
			100 102	101	103	104	105			
DRUCKREGLER		475 302 ... 0	100 102							
Reparatursatz		475 302 001 2 475 302 004 2	x	x	x	x		x	001	004
Gehäuse, vollst.	1 ... 3	475 302 010 2	1	1	1	1	1			
Verschlußschraube M 14 x 1,5 DIN 908-Zn	2	810 902 003 4	1	1	1	1	1			
Dichtring A 14x18 DIN 7603-Al	3*	811 401 045 4	1	1	1	1	1	1	1	1
Stiftschraube M 10 x 35 DIN 939-5.6	(4)	810 214 061 4	1	1			1			
Federring 10	(5)*	810 420 007 4	1	1			1	1	1	1
Sechskantmutter M10 DIN 934-8	(6)	810 304 022 4	1	1			1			
Kolben m. Ventil	7 ... 12	475 302 626 2	1	1	1	1		1		
Kolben m. Ventil	7 ... 12	475 302 625 2						1		
Kolben	7	475 302 621 2	1	1	1	1	1			
O-Ring 6x2	8*	897 070 020 4	1	1	1	1	1	1	1	1
Druckfeder	9*	896 011 900 4	1	1	1	1		1		
Druckfeder	9*	896 019 390 4						1		1
Ventilführung	10	475 302 150 4	1	1	1	1	1			

WABCO WESTINGHOUSE

Ausgabe März 1976 475 302 913 3

bisher 475 302 - 102

Druckregler

Combined unloader
Regulateur de pression

475 302

Benennung name of part désignation	Position reference no. n° de repère	Bestellnummer part number n° de catalogue	Stückzahl je Abwandlg. quantity per version quantité par version					Reparatursatz repair kit jeu de réparation	
			100 102	101	103	104	105	001	004
DRUCKREGLER		475 302 ... 0	100 102	101	103	104	105		
Reparatursatz		475 302 001 2 475 302 004 2	x	x	x	x		001	004
Ventil	11*	899 500 110 2	1	1	1	1	1	1	1
Sicherungsscheibe 7 DIN 6799-Bz	12*	810 519 015 4	1	1	1	1	1	1	1
O-Ring 19,2x3	13*	897 080 010 4	1	1	1	1	1	1	1
O-Ring 29x3	14*	897 070 110 4	1	1	1	1	1	1	1
Schlauchstutzen	15	475 302 230 4	1	1	1	1	1		
Membran	16*	897 130 162 4	1	1	1	1	1	1	1
Scheibe	17	895 100 550 4	1	1	1	1	1		
Haltescheibe	18	899 621 281 4	1	1	1	1	1		
Federgehäuse	19	475 302 020 4	1	1	1	1	1		
Federteller	20	895 361 261 4	1	1	1	1	1		
Druckfeder	21*	896 010 130 4	1	1	1	1	1	1	1
Stellschraube	22	891 220 600 4	1	1	1	1	1		
Sechskantmutter M 22 x 1,5	23	891 500 540 4	1	1	1	1	1		
Ventil	24*	899 500 310 2	1	1	1	1	1	1	1
Kegelfeder	25*	896 050 750 4	1	1	1	1	1	1	1
Dichtring A 32x38 DIN 7603-AI	26*	811 401 205 4	1	1	1	1	1	1	1
Dichtring A 22x27 DIN 7603-AI	27*	811 401 203 4	1	1	1	1	1	1	1
Ventilkappe	28	475 302 042 4	1	1	1	1	1		
Sicherheitsventil 6,5 bar	29	434 602 002 0	1		1				
Sicherheitsventil 8,0 bar	29	434 602 001 0		1		1			
Sicherheitsventil 3,0 bar	29	334 301 001 0					1		

Reparaturhinweise:

* Diese Teile sollten bei Reparaturen ersetzt werden.

Repair hints:

* These parts should be exchanged at repair.

Avis pour les réparations:

* Ces pièces devraient être remplacées lors de la réparation.

(...) Teil nicht gezeichnet.

(...) Part not shown.

(...) Pièce non figurée.

WABCO WESTINGHOUSE

D18

Änderungen bleiben vorbehalten