

Automatischer Bremskraftregler

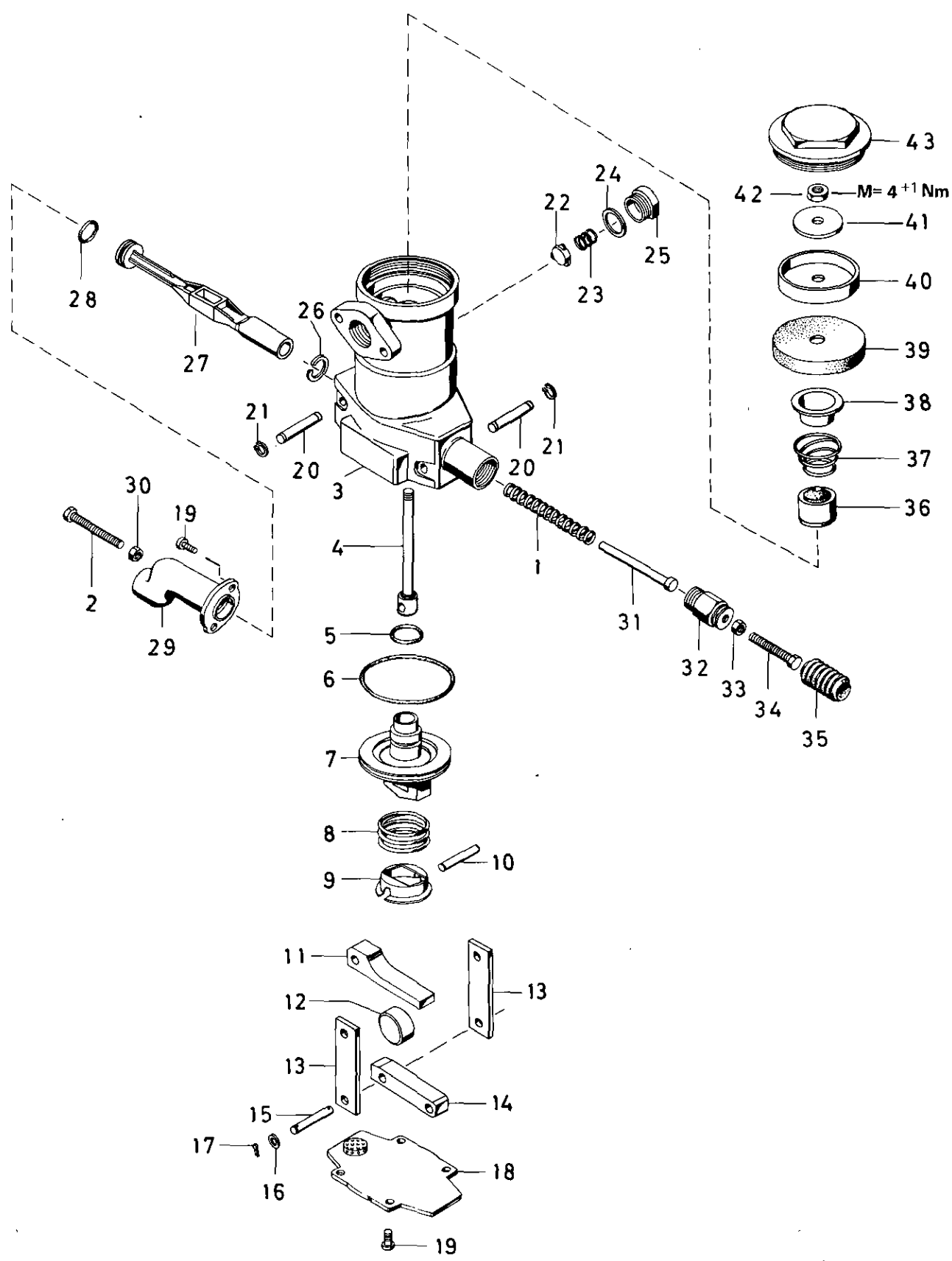
475 700

Automatic load proportioning valve

a Zu verwenden nach Bedarf.
 a To be used as required as occasion demands.
 b Wahlweise zu verwenden. (...) Teil nicht gezeichnet.
 b Application by choice. (...) Part not shown.

*** Teil ist nicht im Rep.-Satz enthalten.
 Es ist gesondert zu bestellen.
 *** This part is not included in the repair kit
 and is to be ordered separately.

• Bei Reparaturen sollten diese Teile ersetzt werden.
 • At repairs these parts should be replaced.
 • Hierzu siehe Ersatzteilblatt unter dieser Geräteummer.
 • See spare parts list with this part number.



WABCO

475 700 919 3 Ausgabe 08.83

Automatischer Bremskraftregler

475 700

Automatic load proportioning valve

Benennung name of part	Position ref. no.	Bestellnummer part number	Stückzahl je Abwandlg. quantity per variation								
			120	121	122	123	124	125	126	127	
AUTOMATISCHER BREMSKRAFTREGLER		475 700 . . . 0	120	121	122	123	124	125	126	127	
Druckfeder	1	896 037 270 4	1								
Druckfeder	1	896 037 280 4		1							
Druckfeder	1	896 037 290 4			1						
Druckfeder	1	896 037 300 4				1					
Druckfeder	1	896 040 790 4					1				
Druckfeder	1	896 040 800 4						1			
Druckfeder	1	896 040 810 4							1		
Druckfeder	1	896 040 820 4								1	
Sechskantschraube M6x45 DIN 933-8.8-Zn	2	-	1	1	1	1	1	1	1	1	
AUTOMATISCHER BREMSKRAFTREGLER		475 700 . . . 0	128 132	129	130	131	133	135	136	137 139	
Druckfeder	1	896 038 030 4	1								
Druckfeder	1	896 040 830 4		1							
Druckfeder	1	896 040 840 4			1						
Druckfeder	1	896 040 850 4				1					
Druckfeder	1	896 040 860 4					1				
Druckfeder	1	896 040 880 4						1			
Druckfeder	1	896 040 890 4							1		
Druckfeder	1	896 041 470 4								1	
Sechskantschraube M6x45 DIN 933-8.8-Zn	2	-	1	1	1	1	1	1	1	1	
AUTOMATISCHER BREMSKRAFTREGLER		475 700 . . . 0	138	140	141	142	143	144	145 147	146	
Druckfeder	1	896 041 480 4	1								
Druckfeder	1	896 041 500 4		1							
Druckfeder	1	896 041 510 4			1						
Druckfeder	1	896 041 520 4				1					
Druckfeder	1	896 041 800 4					1				
Druckfeder	1	896 042 410 4						1			
Druckfeder	1	896 042 590 4							1		
Druckfeder	1	896 043 620 4								1	
Sechskantschraube M6x45 DIN 933-8.8-Zn	2	-	1	1		1	1	1	1	1	
Sechskantschraube M6x50 DIN 933-8.8-Zn	2	-			1						
AUTOMATISCHER BREMSKRAFTREGLER		475 700 . . . 0	148	149							
Druckfeder	1	896 043 340 4	1								
Druckfeder	1	896 043 640 4		1							
Sechskantschraube M6x45 DIN 933-8.8-Zn	2	-	1	1							

* Bei Reparaturen sollten diese Teile ersetzt werden.
 * At repairs these parts should be replaced.
 ** Hierzu siehe Ersatzteillist unter dieser Gerätenummer.
 ** See spare parts list with this part number.
 *** Teil ist nicht im Rep.-Satz enthalten.
 *** Es ist gesondert zu bestellen.
 *** This part is not included in the repair kit
 and is to be ordered separately.
 a Zu verwenden nach Bedarf.
 a To be used as required as occasion demands.
 b Wahlweise zu verwenden. (...) Teil nicht gezeichnet.
 b Application by choice. (...) Part not shown.

WABCO

Automatischer Bremskraftregler

475 700

Automatic load proportioning valve

* Bei Reparaturen sollten diese Teile ersetzt werden.
 * At repairs these parts should be replaced.
 ** Hierzu siehe Ersatzteilblatt unter dieser Geräteummer.
 ** See spare parts list with this part number.
 *** Teil ist nicht im Rep.-Satz enthalten.
 Es ist gesondert zu bestellen.
 *** This part is not included in the repair kit
 and is to be ordered separately.
 a Zu verwenden nach Bedarf.
 a To be used as required as occasion demands.
 b Wahlweise zu verwenden. (...) Teil nicht gezeichnet.
 b Application by choice. (...) Part not shown.

Benennung name of part	Position ref. no.	Bestellnummer part number	für alle Abwandlg. for all variations	Stückzahl je Abwandlg. quantity per variation					Reparaturatz repair kit
AUTOMATISCHER BREMSKRAFTREGLER		475 700 1 . . 0							
Reparaturatz		475 700 003 2	X						003
Gehäuse	3	475 903 011 4	1						
Zugstange	4	475 700 730 4	1						
O-Ring 17,3x2,4	5*	897 080 140 4	1					1	
O-Ring 58,0x6,0	6*	897 082 780 4	1					1	
Kolben	7	475 902 629 2	1						
Druckfeder	8	896 017 570 4	1						
Federteller	9	475 700 250 4	1						
Bolzen 8 h11x35 DIN 1433-St60-2K-Zn	10	-	1						1
Hebel	11	475 700 715 4	1						
Rolle	12	475 700 131 4	1						
Lasche	13	475 700 050 4	2						
Hebel	14	475 700 710 4	1						
Bolzen 8 h11x35x29 DIN 1433-St60-2K-Zn	15	-	1						1
Scheibe 8,4 DIN 125-St-Zn	16	-	2						
Splint 2x12 DIN 94-St-Zn	17	-	2						2
Deckel	18	475 700 652 2	1						
Linsenschraube M6x14 DIN 7985-4.8-Zn	19	-	6						
Bolzen	20	892 220 451 4	2						2
Sicherungsring 8x0,8 DIN 471	21*	-	4						4
Ventil	22*	899 500 670 2	1						1
Druckfeder	23*	896 013 980 4	1						1
Dichtring A22x27 DIN 7603-Al-gew.	24*	-	1						1
Verschlußschraube	25	893 010 292 4	1						
Scheibe	26	475 700 281 4	1						
Kolben	27	475 902 627 2	1						
O-Ring 15,3x2,4	28*	897 080 040 4	1						1
Zylinder	29	475 700 573 4	1						
Sechskantmutter M6	30	891 581 000 4	1						1
Bolzen 6f8x50 DIN 1436-St60-2K-Zn	31	-	1						
Schraubstück	32	475 700 307 4	1						
Sechskantmutter M6 DIN 934-8-Zn	33	-	1						
Sechskantschraube M6x40 DIN 933-8.8-Zn	34	-	1						
Schutzkappe	35*	897 753 110 4	1						1
Ventil	36*	899 500 530 2	1						1
Kegelfeder	37	896 050 520 4	1						1
Federteller	38	475 700 251 4	1						
Topfmanschette	39*	897 180 370 4	1						1
Kolben	40	475 902 628 4	1						
Scheibe	41	895 093 950 4	1						
Sechskantmutter M8 DIN 985-6-Zn	42	810 317 002 4	1						
Kappe	43	898 200 234 4	1						

siehe auch Reparaturhinweise
refer to repair hints

A 21

Änderungen bleiben vorbehalten
The right of amendment is reserved

D 22

WABCO