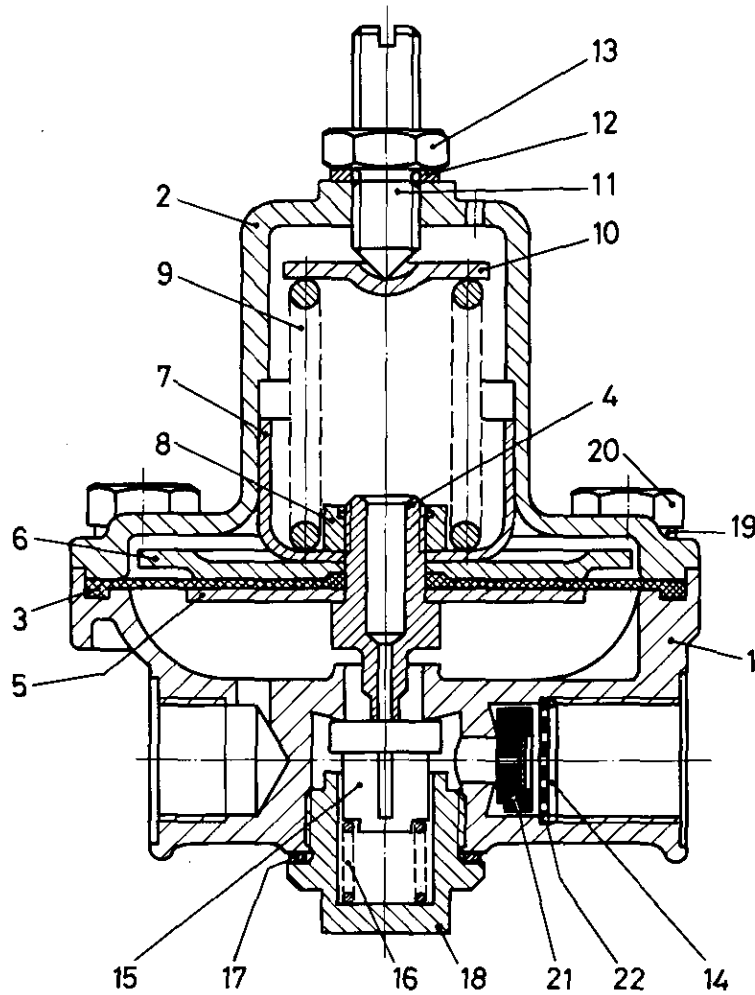


Druckminderventil

475 001

Pressure reducing valve



Ersatzteilblatt gilt nur für Geräte mit Endziffer 0.

410 000 913 3 (A2)
* , ** , *** }
a; b; (...)

Spare parts sheet is only valid for complete units with end number 0.

Benennung name of part	Position ref. no.	Bestellnummer part number	für alle Abwandlg. for all variations	Stückzahl je Abwandlg. quantity per variation				Reparaturatz repair kit
				000	001	002		
DRUCKMINDERVENTIL		475 001 ... 0						
Gehäuse	1	475 001 010 4	1					
Deckel	2	475 001 651 4	1					
Membran	3*	897 130 110 4	1					
Hülse	4	475 001 370 4	1					
Scheibe	5	895 101 250 4	1					
Haltescheibe	6	899 621 290 4	1					
Schale	7	895 070 061 4	1					
Mutter M 14 x 1,5	8	891 580 040 4	1					
Druckfeder	9	896 016 150 4		1	1			
Druckfeder	9	896 018 700 4				1		
Federteller	10	895 361 030 4	1					
Gewindestift M12x45 DIN 553-Zn	11	810 206 030 4	1					

WABCO WESTINGHOUSE

Ausgabe Juni 1978 475 001 910 3
bisher 475 001 - 100

Druckminderventil

475 001

Pressure reducing valve

Benennung name of part	Position ref. no.	Bestellnummer part number	für alle Abwandlgn. for all variations	Stückzahl je Abwandlg. quantity per variation					Reparatursatz repair kit
				000	001	002			
DRUCKMINDERVENTIL		475 001 ... 0							
Scheibe 13 DIN 433–St–Zn	12	810 403 008 4	1						
Sechskantmutter M12 DIN 936–17 H	13	810 306 006 4	1						
Sprengring	14*	896 170 190 4	1						
Ventil	15*	899 501 210 4	1						
Druckfeder	16*	896 021 770 4	1						
Dichtring A 28x34 DIN 7603–Al	17*	811 401 103 4	1						
Kappe	18	898 200 080 4	1						
Federring 10	19*	810 420 007 4	4						
Sechskantschraube M 10 x 20 DIN 933–8.8–Zn	20	810 126 079 4	2						
Sechskantschraube M 10 x 40 DIN 933–8.8–Zn	20	810 126 085 4		2					
Sechskantschraube M 10 x 35 DIN 933–8.8–Zn	20	810 126 084 4			2	2			
Ventil	21*	899 500 671 2	1						
Siebblech	22*	899 320 330 4	1						

WABCO WESTINGHOUSE

Änderungen bleiben vorbehalten
The right of amendment is reserved