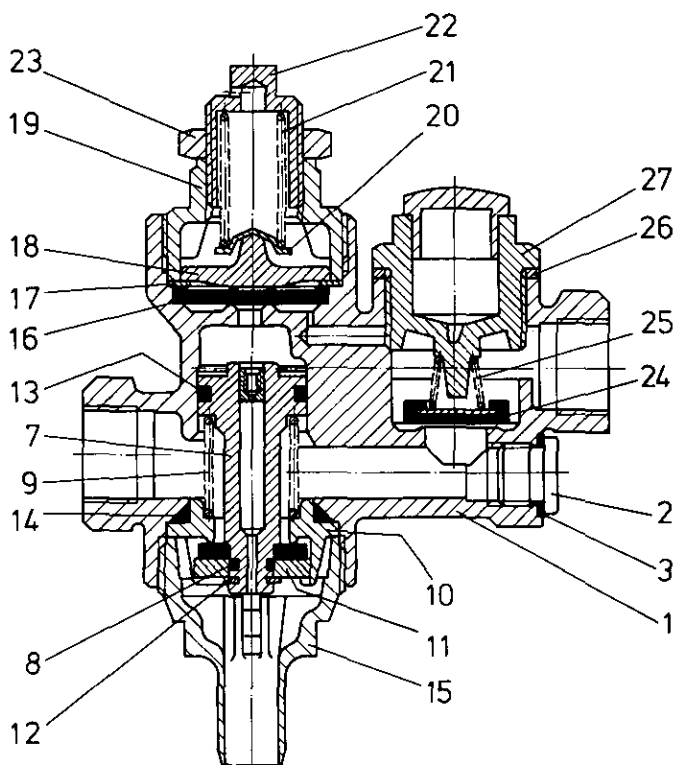


Druckregler

Combined unloader
Regulateur de pression

475 302



Benennung name of part désignation	Position reference no. n° de repère	Bestellnummer part number n° de catalogue	Stückzahl je Abwandlg. quantity per version quantité par version					Reparaturatz repair kit jeu de réparation	
			005	006	007	008	009	009	001
DRUCKREGLER		475 302 . . . 0							
Reparaturatz		475 302 009 2 475 302 001 2	x	x	x		x	009	001
Gehäuse, vollst.	1 . . . 3	475 302 010 2						1	
Gehäuse, vollst.	1 . . . 3	475 302 011 2	1	1	1	1	1		
Verschlußschraube M 14 x 1,5 DIN 908-Zn	2	810 902 003 4	1	1	1	1	1		
Dichtring A 14x18 DIN 7603-Al	3*	810 401 045 4	1	1	1	1	1	1	1
Stiftschraube M 10 x 35 DIN 939-5.6	(4)	810 214 061 4	1	1	1	1	1		
Federring 10	(5)*	810 420 007 4	1	1	1	1	1	1	1
Sechskantmutter M10 DIN 934-8	(6)	810 304 022 4	1	1	1	1	1		
Kolben m. Ventil	7 . . . 12	475 302 626 2	1	1	1	1	1		
Kolben	7	475 302 621 2	1	1	1	1	1		
O-Ring 6x2	8*	897 070 020 4	1	1	1	1	1	1	1
Druckfeder	9*	896 011 900 4	1	1	1	1	1	1	1
Ventilführung	10	475 302 150 4	1	1	1	1	1		
Ventil	11*	899 500 110 2	1	1	1	1	1	1	1
Sicherungsscheibe 7 DIN 6799-Bz	12*	810 519 015 4	1	1	1	1	1	1	1

WABCO WESTINGHOUSE

Ausgabe März 1976 475 302 911 3

B17

Feuillet de pièces détachées est seulement valable pour appareils complets avec dernier chiffre 0.

Ersatzteilblatt gilt nur für Geräte mit Endziffer 0.

Spare parts sheet is only valid for complete units with end number 0.

Druckregler

Combined unloader
Regulateur de pression

475 302

Benennung name of part désignation	Position reference no. n° de repère	Bestellnummer part number n° de catalogue	Stückzahl je Abwandlg. quantity per version quantité par version					Reparaturatz repair kit jeu de réparation	
			005	006	007	008	009		
DRUCKREGLER		475 302 . . . 0							
Reparaturatz		475 302 009 2 475 302 001 2	x	x	x			x	009 001
O-Ring 19,2x3	13*	897 080 010 4	1	1	1	1	1	1	1
O-Ring 29x3	14*	897 070 110 4	1	1	1	1	1	1	1
Schlauchstutzen	15	475 302 230 4	1	1	1	1	1	1	
Membran	16*	897 130 162 4	1	1	1	1	1	1	1
Scheibe	17	895 100 550 4	1	1	1	1	1	1	
Haltescheibe	18	899 621 281 4	1	1	1	1	1	1	
Federgehäuse	19	475 302 020 4	1	1	1	1	1	1	
Federteller	20	895 361 261 4	1	1	1	1	1	1	
Druckfeder	21*	896 010 130 4	1	1	1	1	1	1	1
Stellschraube	22	891 220 600 4	1	1	1	1	1	1	
Sechskantmutter M 22 x 1,5	23	891 500 540 4	1	1	1	1	1	1	
Ventil	24*	899 500 310 2	1	1	1	1	1	1	1
Kegelfeder	25*	896 050 750 4	1	1	1	1	1	1	1
Dichtring A 32x38 DIN 7603-AI	26*	811 401 205 4	1	1	1	1	1	1	1
Ventilkappe	27	475 302 040 4	1	1	1	1	1	1	
Doppelstutzen	(28)	893 100 060 4					1		
Dichtring A 12x16 DIN 7603-AI	(29)*	811 401 204 4					1		1

Reparaturhinweise:

- * Diese Teile sollten bei Reparaturen ersetzt werden.
() Teil nicht gezeichnet.

Repair hints:

- * These parts should be exchanged at repair.
() Part not shown.

Avis pour les réparations:

- * Ces pièces devraient être remplacées lors de la réparation.
() Pièce non figurée.

WABCO WESTINGHOUSE

B18

Änderungen bleiben vorbehalten