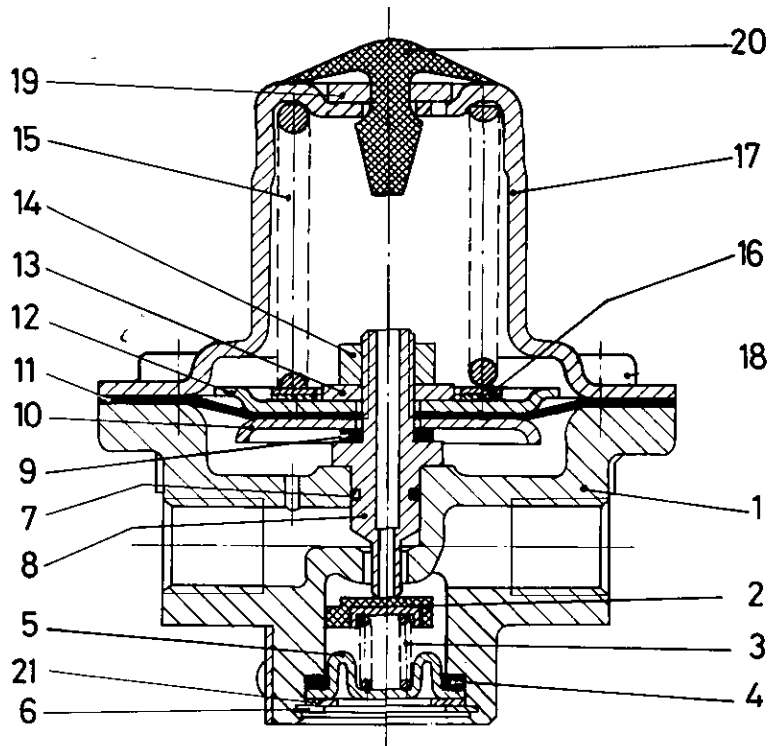


Druckbegrenzungsventil

pressure limiting valve

475 009



* Bei Montagearbeiten unbedingt die Sicherheit beachten.
 ** Bei allen Montagearbeiten die Schutzmaßnahmen beachten.
 *** Die zu den Montagearbeiten notwendigen Werkzeuge sind separat zu beschaffen.
 **** Die Montagearbeiten sind von einem geschulten Personal durchzuführen.

WABCO

475 009 930 3 Ausgabe 10.88

Druckbegrenzungsventil

475 009

pressure limiting valve

a Zu verwenden nach Bedarf.
 a To be used as required as occasion demands.
 b Wahlweise zu verwenden. (...) Teil nicht gezeichnet.
 b Application by choice. (...) Part not shown.

*** Teil ist nicht im Rep.-Satz enthalten.
 Es ist gesondert zu bestellen.
 ** This part is not included in the repair kit
 and is to be ordered separately.

* Bei Reparaturen sollten diese Teile ersetzt werden.
 * At repairs these parts should be replaced.
 ** Hierzu siehe Ersatzteilblatt unter dieser Geräteummer.
 ** See spare parts list with this part number.

Benennung name of part	Position ref. no.	Bestellnummer part number	für alle Abwandlign. for all variations	Stückzahl je Abw. quantity per var.						Reparatursatz repair kit
				000	001	002	004	005	012	
DRUCKBEGRENZUNGSVENTIL		475 009 ... 0								
Reparatursatz		475 009 000 2		x	x	x	x	x	x	000
Gehäuse	1	-	1							
Ventil	2*	-	1							1
Druckfeder	3	-	1							1
O-Ring 14,3x2,5	4*	-	1							1
Federteller	5	-	1							
Sicherungsring 20x1 DIN 472	6*	-	1							1
O-Ring 4,8x1,6	7*	897 082 930 4				1				
Stößel	8	-		1	1					
Stößel	8	-				1		1	1	
Usit-Ring U 6,7x11,1	9*	-	1							1
Haltescheibe	10	-	1							
Membran	11*	-	1							1
Haltescheibe	12	-		1	1			1	1	
Haltescheibe	12	-				1				
Scheibe	13	-	1							
Sechskantmutter M6 DIN 934-8-Zn	14	-	1							
Druckfeder	15	896 015 290 4			1					
Druckfeder	15	896 018 550 4				1				
Druckfeder	15	896 022 780 4					1			
Druckfeder	15	896 014 230 4						1		
Druckfeder	15	896 043 760 4							1	
Scheibe 0,88 dick	16	-		a	a	a	a			
Scheibe 0,44 dick	16	-		a	a	a	a			1
Scheibe 17	16	DIN 433-St-Zn							1	
Deckel	17	-	1							
Zylinderschraube	18	M6x10 DIN 912-8.8-Zn	6							
Scheibe	19	895 095 630 4	1							
Ventil	20*	899 502 100 4	1							1
Scheibe	21	895 096 612 4	1							

Änderungen bleiben vorbehalten
 The right of amendment is reserved

B 16

WABCO

475 009 930 3 Ausgabe 10.88