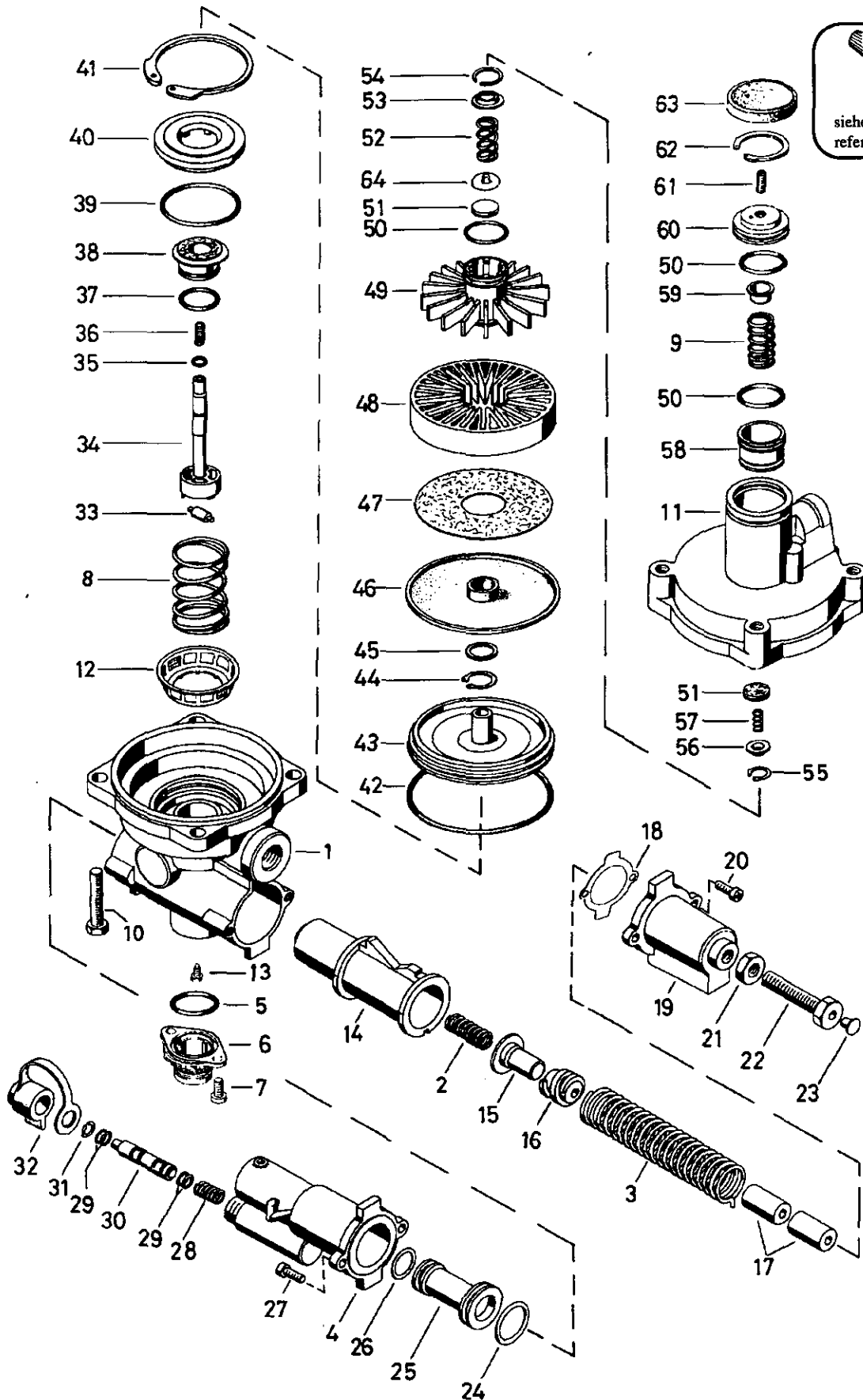


Automatischer Bremskraftregler

Automatic proportioning valve

475 711



WABCO RHF 1

siehe Schmiermittel- Übersicht
refer to table of Lubricants

© Copyright: WABCO Westinghouse Fahrzeugbremsen Hannover.
Nachdruck - auch auszugsweise - nur mit unserer Genehmigung.
© copyright: WABCO Westinghouse Fahrzeugbremsen Hannover.
No part of this publication may be reproduced without our prior permission.

B 27

WABCO

475 711 913 3

Ausgabe 06.92

H 5 711 13 A

Automatischer Bremskraftregler

475 711

Automatic load proportioning valve

a Zu verwenden nach Bedarf.
a to be used as required as occasion demands.
(...) Teil nicht gezeichnet.
(...) Part not shown.

... Teil ist nicht im Rep.-Satz enthalten.
Es ist gesondert zu bestellen.
... This part is not included in the repair kit and is to be ordered separately.

* Bei Reparaturen sollten diese Teile ersetzt werden.
* At repairs these parts should be replaced.
** Hierzu siehe Ersatzteilblatt unter dieser Geräteummer.
** See spare parts list with this part number.

Benennung name of part	Position ref. no.	Bestellnummer part number	Stückzahl je Abwandlung quantity per variation						Reparaturatz repair kit
			071	072	073	076	077	087	
AUTOMATISCHER BREMSKRAFTREGLER		475 711 ... 0							
Reparaturatz		475 711 000 2	x	x	x	x	x	x	000
Gehäuseunterteil	1	-	1	1	1	1	1	1	
Druckfeder	2	896 512 350 4			1	1			
Druckfeder, Drahtst. 4,0 mm, 159 mm lg.	3	896 512 360 4	1	1	1		1	1	
Druckfeder, Drahtst. 3,2 mm, 159 mm lg.	3	896 512 370 4				1			
Zylinder	4	-	1	1	1	1	1	1	
O-Ring 27,3 x 2,4	5*	897 080 370 4	1	1	1	1	1	1	1
Entlüftungsstück	6	973 002 222 2	1	1	1	1	1	1	
Zylinderschraube M 6 x 14 4.8-Zn	7	-	2	2	2	2	2	2	
Druckfeder	8	896 513 070 4	1	1	1	1	1	1	
Druckfeder	9	896 511 690 4	1	1	1		1	1	
Druckfeder	9	896 513 930 4				1			
Sechskantschraube M 8 x 55 DIN 933-8.8-Zn	10	-	4	4	4	4	4	4	
Gehäuseoberteil	11	-	1	1	1	1	1	1	

Benennung name of part	Position ref. no.	Bestellnummer part number	für alle oben genannten Abwandlungen for all above mentioned variations						Reparaturatz repair kit
			071	072	073	076	077	087	
AUTOMATISCHER BREMSKRAFTREGLER		475 711 ... 0							
Reparaturatz		475 711 000 2	x						000
Zapfenschraube	13	-	1						
Steuerkurve	14	475 711 080 4	1						
Kappe	15	475 711 041 4	1						
Federklemmstück	16	895 370 370 4	1						
Rohr	17	893 981 741 4	a						
Dichtung	18*	475 711 140 4	1						1
Deckel	19	-	1						
Zylinderschraube M 6 x 14 4.8-Zn	20	-	2						
Sechskantmutter BM12 DIN439-04-Zn	21	-	1						
Hohlschraube	22	891 300 881 4	1						
Schutzkappe Ø 7,2	23	898 012 159 4	1						1
Dichtring	24*	897 095 020 4	1						1
Kolben	25	475 711 621 4	1						
O-Ring 15,0 x 3,0	26*	897 081 160 4	1						1
Linsenschraube M 6 x 14 DIN 7985-4.8-Zn	27	-	2						
Druckfeder	28	-	1						1
O-Ring 5,3 x 2,4	29*	897 080 080 4	4						4
Schieber	30	475 711 801 4	1						
Sprengling B 10 DIN 7993-Zn	31	-	1						1
Schutzkappe	32	897 753 940 4	1						
Rolle	33	475 710 130 4	1						

Änderungen bleiben vorbehalten
The right of amendment is reserved

B28

WABCO

475 711 913 3 Ausgabe 06.92

Automatischer Bremskraftregler

475 711

Automatic load proportioning valve

a Zu verwenden nach Bedarf.
a to be used as required as occasion demands.
(...) Teil nicht gezeichnet.
(...) Part not shown.

*** Teil ist nicht im Rep.-Satz enthalten.
Es ist gesondert zu bestellen.
*** This part is not included in the repair kit
and is to be ordered separately.

* Bei Reparaturen sollten diese Teile ersetzt werden.
* At repairs these parts should be replaced.
** Hierzu siehe Ersatzteilblatt unter dieser Geräteummer.
** See spare parts list with this part number.

Benennung name of part	Position ref. no.	Bestellnummer part number	für alle oben genannten Abwandlungen for all above mentioned variations						Reparaturatz repair kit
AUTOMATISCHER BREMSKRAFTREGLER		475 711 ... 0							
Reparaturatz		475 711 000 2	x					000	
Stößel	34	-	1						
O-Ring 4,3 x 2,4	35*	897 080 300 4	1					1	
Druckfeder	36	896 512 060 4	1					1	
O-Ring 18,3 x 2,4	37*	897 080 530 4	1					1	
Ventil	38*	899 505 842 2	1					1	
O-Ring 49,5 x 3,0	39*	897 772 626 4	1					1	
Ventilsitz	40	475 710 143 4	1						
Sicherungsring 55 x 2 DIN 472	41	-	1						
O-Ring 84,0 x 3,0	42*	897 070 490 4	1					1	
Kolben	43	-	1						
Sicherungsring 17 x 1 DIN 471	44	-	1					1	
Ring	45	-	1						
Membran	46*	897 121 570 4	1					1	
Scheibe	47*	897 045 510 4	1					1	
Einlegering	48	475 710 260 4	1						
Kolben	49	475 710 620 4	1						
O-Ring 27,3 x 2,4	50*	897 080 370 4	3					3	
Ventil	51*	899 505 830 4	1					1	
Druckfeder	52	-	1					1	
Kappe	53	-	1					1	
Sicherungsring 20x1 DIN 472	54	-	1					1	
Sicherungsring J 17 x 1 V	55	-	1					1	
Kappe	56	895 071 790 4	1						
Druckfeder	57	-	1					1	
Kolben	58	475 710 625 4	1						
Kappe	59	895 071 800 4	1						
Kolben	60	475 710 627 4	1						
Gewindestift M5x12 DIN 914-45 H-Zn	61	-	1						
Sicherungsring J 33 x 1,2 V	62	895 222 450 4	1						
Schutzkappe	63	898 011 350 4	1						
Kappe	64	475 710 043 4	1						

Änderungen bleiben vorbehalten
The right of amendment is reserved

C28

WABCO

475 711 913 3

Ausgabe 06.92