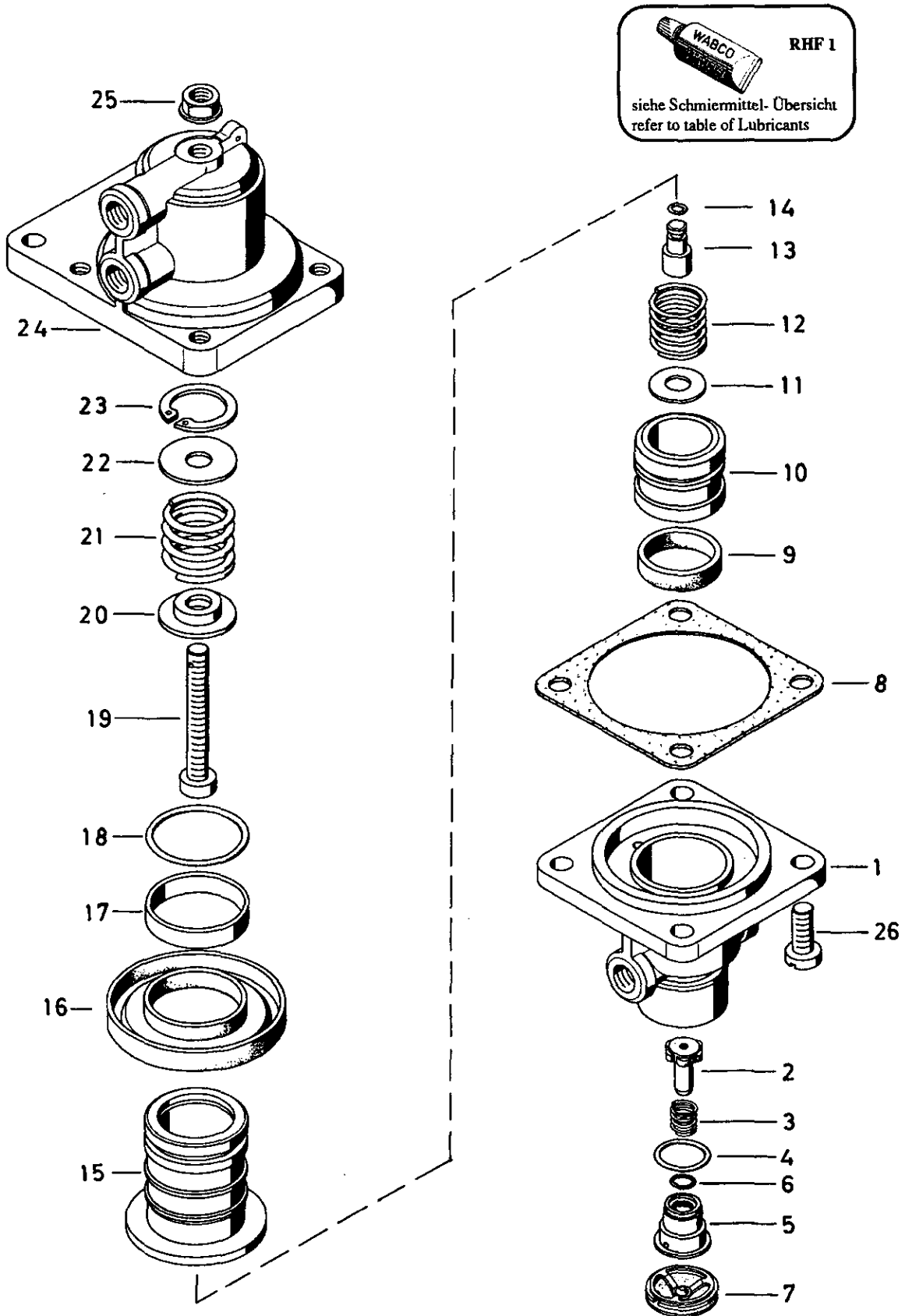


Druckregelventil

Pressure control relay valve

475 018



© Copyright: WABCO Westinghouse Fahrzeugbremsen Hannover.
Nachdruck - auch auszugsweise - nur mit unserer Genehmigung.
© copyright: WABCO Westinghouse Fahrzeugbremsen Hannover.
No part of this publication may be reproduced without our prior permission.

B 23

WABCO

475 018 911 3

Ausgabe 01.91
H5 018 11 A

Druckregelventil

Pressure control relay valve

475 018

a Zu verwenden nach Bedarf.
a to be used as required as occasion demands.
(...) Teil nicht gezeichnet.
(...) Part not shown.

*** Teil ist nicht im Rep.-Satz enthalten.
Es ist gesondert zu bestellen.
*** This part is not included in the repair kit
and is to be ordered separately.

* Bei Reparaturen sollten diese Teile ersetzt werden.
* At repairs these parts should be replaced.
** Hierzu siehe Ersatzteilblatt unter dieser Geräteummer.
** See spare parts list with this part number.

Benennung name of part	Position ref. no.	Bestellnummer part number	für alle Abwandlign. for all variations	Stückzahl je Abwandlung quantity per variation						Reparaturatz repair kit
				006	007					
DRUCKREGELVENTIL		475 018 ... 0		006	007					
Reparaturatz		475 018 001 2		x	x					001
Gehäuseunterteil	1	-	1							
Ventil	2*	899 506 100 2	1							1
Druckfeder	3	-	1							1
O-Ring 15,0x2,0	4*	897 770 250 4	1							1
Einsatz, vollst.	5 + 6	475 018 591 2	1							
O-Ring 6,75x1,78	6*	897 085 730 4	1							1
Ventil mit Sicherungsring	7*	475 018 500 2	1							1
Dichtung	8*	897 313 120 4	1							1
Nutring	9*	897 169 081 4	1							1
Kolben	10	475 018 621 4	1							
Scheibe 8,5x23,7x1,0	11	-	a							1
Druckfeder	12	896 029 311 4	1							
Kolben	13	475 018 622 4	1							
O-Ring 3,3 x 2,4	14*	897 080 250 4	1							1
Kolben	15	-	1							
Membran	16*	897 121 640 4	1							1
Führungsring	17*	895 135 070 4	1							1
O-Ring 35,0x3,2	18*	897 070 470 4	1							1
Schraube	19	-	1							
Kappe	20	-	1							
Druckfeder	21	896 024 444 4		1						
Druckfeder	21	896 024 442 4			1					
Scheibe	22	-	1							
Sicherungsring 30x1,2 DIN 472	23	-	1							
Gehäuseoberteil	24	-	1							
Sechskantmutter M8	25*	-	1							1
Linsenschraube M8x20 DIN 7985-4.8-Zn	26	-	4							

Änderungen bleiben vorbehalten
The right of amendment is reserved

B24

WABCO

475 018 911 3 Ausgabe 01.91