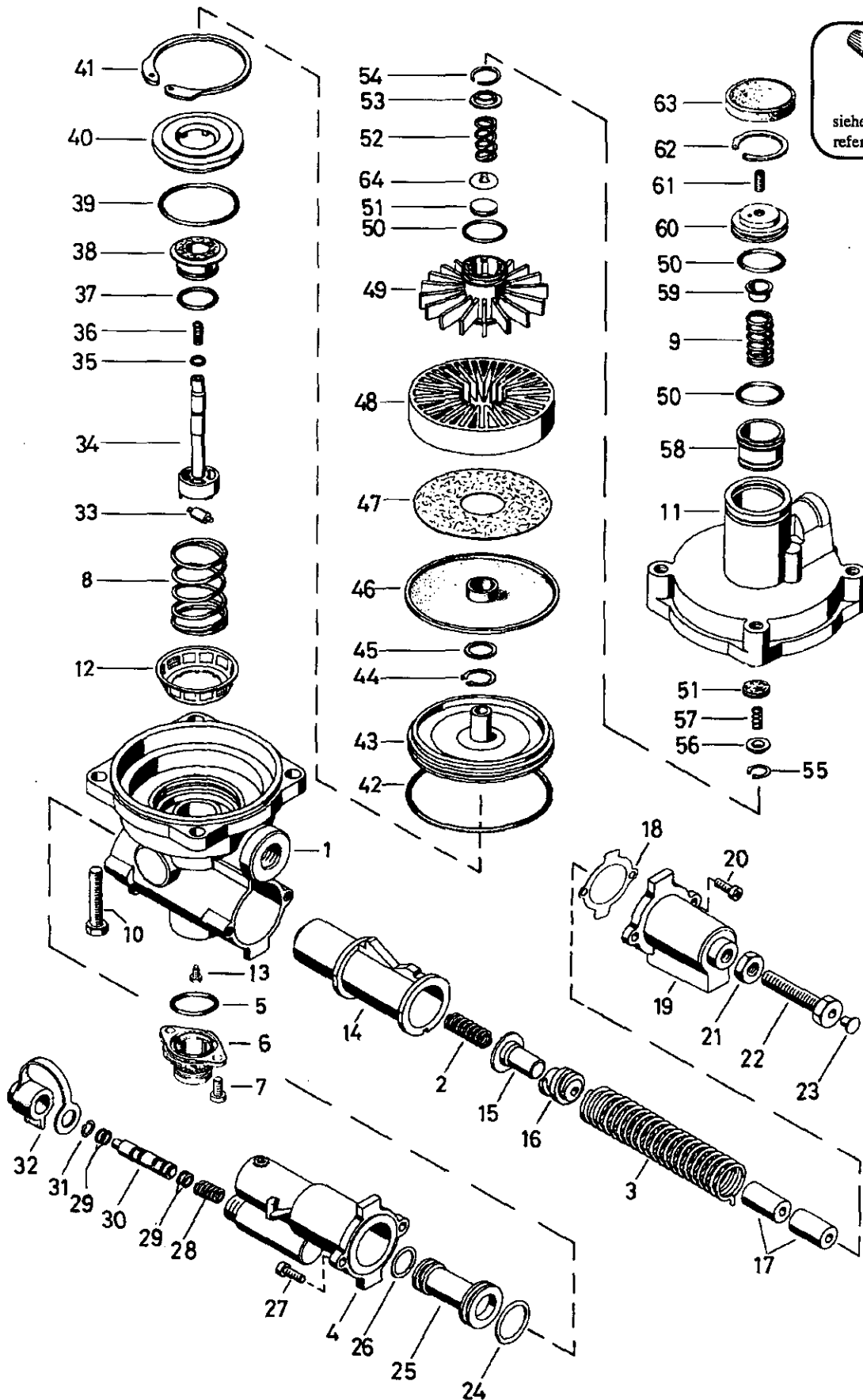



Automatischer Bremskraftregler

Automatic proportioning valve

475 711




RHF 1
 siehe Schmiermittel- Übersicht
 refer to table of Lubricants

© Copyright: WABCO Westinghouse Fahrzeugbremsen Hannover.
 Nachdruck - auch auszugsweise - nur mit unserer Genehmigung.
 © copyright: WABCO Westinghouse Fahrzeugbremsen Hannover.
 No part of this publication may be reproduced without our prior permission.

WABCO

A 27

475 711 9133 Ausgabe 06.92
 H 5 711 13 A

Automatischer Bremskraftregler

475 711

Automatic load proportioning valve

a Zu verwenden nach Bedarf.
a to be used as required as occasion demands.
(...) Teil nicht gezeichnet.
(...) Part not shown.

... Teil ist nicht im Rep.-Satz enthalten.
Es ist gesondert zu bestellen.
... This part is not included in the repair kit
and is to be ordered separately.

• Bei Reparaturen sollten diese Teile ersetzt werden.
• At repairs these parts should be replaced.
• Hierzu siehe Ersatzteilblatt unter dieser Geräteummer.
• See spare parts list with this part number.

Benennung name of part	Position ref. no.	Bestellnummer part number	Stückzahl je Abwandlung quantity per variation							Reparatursatz repair kit
			036	051	056	057	058	059	060	
AUTOMATISCHER BREMSKRAFTREGLER		475 711 ... 0	036	051	056	057	058	059	060	
Reparatursatz		475 711 000 2	x	x	x	x	x	x	x	000
Gehäuseunterteil	1	-	1	1	1			1		
Gehäuseunterteil	1	-				1	1		1	
Druckfeder	2	896 512 350 4			1			1	1	
Druckfeder,Drahtst.4,0 mm,159 mm lg.	3	896 512 360 4	1	1	1	1	1			
Druckfeder,Drahtst.3,2 mm,159 mm lg.	3	896 512 370 4						1	1	
Zylinder	4	-	1	1	1			1		
Zylinder	4	-				1	1		1	
O-Ring 27,3 x 2,4	5*	897 080 370 4							1	1
Entlüftungsstück	6	973 002 222 2	1	1	1	1	1	1	1	
Zylinderschraube M 6 x 14 4.8-Zn	7	-	2	2	2	2	2	2	2	
Druckfeder	8	896 513 070 4	1	1	1	1	1			
Druckfeder	8	896 515 530 4						1	1	
Druckfeder	9	896 511 690 4	1	1	1	1	1	1	1	
Sechskantschraube M 8 x 55 DIN 933-8.8-Zn	10	-	4	4	4	4	4	4	4	
Gehäuseoberteil	11	-	1	1	1			1		
Gehäuseoberteil	11	-				1	1		1	
Filter	12	899 381 181 2							1	
AUTOMATISCHER BREMSKRAFTREGLER		475 711 ... 0	062	063	064	067	068	069	070	
Reparatursatz		475 711 000 2	x	x	x	x	x	x	x	000
Gehäuseunterteil	1	-	1	1		1	1	1		
Gehäuseunterteil	1	-			1				1	
Druckfeder	2	896 512 350 4	1	1		1				
Druckfeder,Drahtst.4,0 mm,159 mm lg.	3	896 512 360 4	1	1	1	1	1	1		
Druckfeder,Drahtst.3,2 mm,159 mm lg.	3	896 512 370 4							1	
Zylinder	4	-	1	1		1	1	1		
Zylinder	4	-			1				1	
O-Ring 27,3 x 2,4	5*	897 080 370 4	1	1	1	1	1	1	1	1
Entlüftungsstück	6	973 002 222 2	1	1	1	1	1	1	1	
Zylinderschraube M 6 x 14 4.8-Zn	7	-	2	2	2	2	2	2	2	
Druckfeder	8	896 513 070 4	1	1	1	1	1	1	1	
Druckfeder	9	896 511 690 4	1	1		1	1	1		
Druckfeder	9	896 515 510 4			1				1	
Sechskantschraube M 8 x 55 DIN 933-8.8-Zn	10	-	4	4	4	4	4	4	4	
Gehäuseoberteil	11	-	1	1		1	1	1		
Gehäuseoberteil	11	-			1				1	

Änderungen bleiben vorbehalten
The right of amendment is reserved

A28

WABCO

475 711 913 3

Ausgabe 06.92