
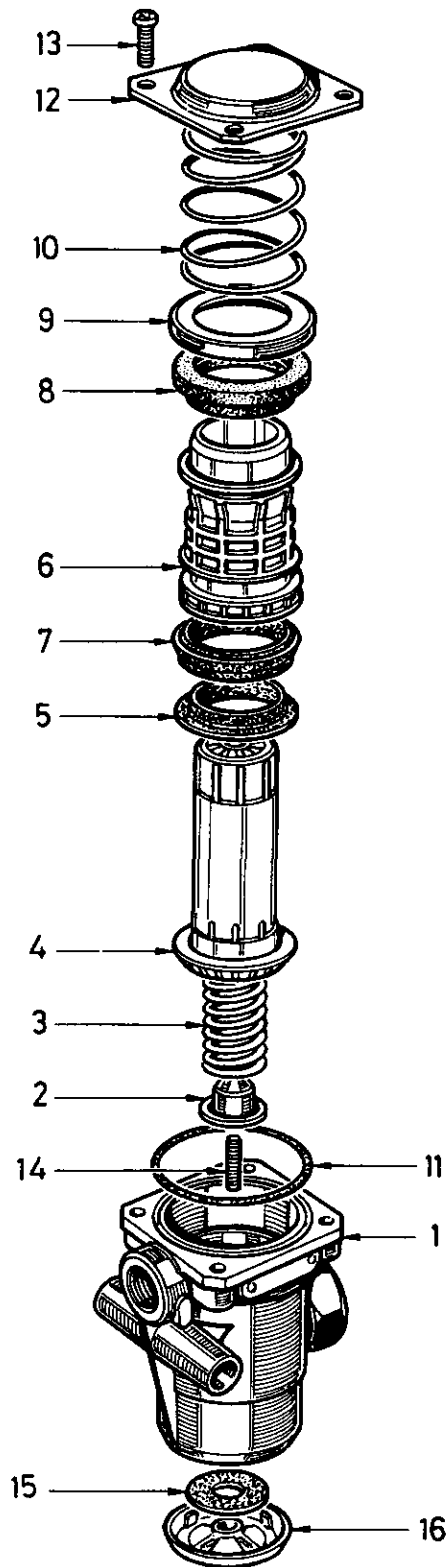


Druckbegrenzungsventil

Pressure limiting valve

475 015



RHF 1
siehe Schmiermittel- Übersicht
refer to table of Lubricants

© Copyright: WABCO Westinghouse Fahrzeugbremsen Hannover.
Nachdruck - auch auszugsweise - nur mit unserer Genehmigung.
© copyright: WABCO Westinghouse Fahrzeugbremsen Hannover.
No part of this publication may be reproduced without our prior permission.

Druckbegrenzungsventil

Pressure limiting valve

475 015

a Zu verwenden nach Bedarf.
a to be used as required as occasion demands.
(...) Teil nicht gezeichnet.
(...) Part not shown.

*** Teil ist nicht im Rep.-Satz enthalten.
*** Es ist gesondert zu bestellen.
*** This part is not included in the repair kit
and is to be ordered separately.

* Bei Reparaturen sollen diese Teile ersetzt werden.
* At repairs these parts should be replaced.
* Hierzu siehe Ersatzteilblatt unter dieser Geräteummer.
* See spare parts list with this part number.

Benennung name of part	Position ref. no.	Bestellnummer part number	für alle Abwandlgn. for all variations	Stückzahl je Abwandlung quantity per variation								
				001 005	003 008	004 015	009 010	016 017	018 025	020 027		
DRUCKBEGRENZUNGSVENTIL		475 015 ... 0										
Gehäuse	1	-	1									
Druckfeder	3	896 512 840 4		1			1	1	1			
Druckfeder	3	896 513 480 4			1							
Druckfeder	3	896 513 470 4				1					1	
Druckfeder	3	896 514 710 4										
DRUCKBEGRENZUNGSVENTIL		475 015 ... 0		021 041	029	034 035	038	040	400 401	500 502		
Gehäuse	1	-		1		1	1	1	1	1		
Gehäuse	1	-			1							
Druckfeder	3	896 513 480 4		1								
Druckfeder	3	896 512 840 4			1						1	
Druckfeder	3	896 514 710 4				1						
Druckfeder	3	896 513 470 4					1		1			
Druckfeder	3	896 517 496 4						1				
DRUCKBEGRENZUNGSVENTIL		475 015 ... 0	für alle Abwandlgn. for all variations	Für alle oben genannten Abwandlungen for all above mentioned variations								Reparatursatz repair kit
Reparatursatz		475 015 001 2	x								001	
Federteller	2	-	1									
Kolben	4	-	1									
Dichtring	5*	-	1								1	
Ventilkörper	6	-	1									
Manschette	7*	-	1								1	
Ventilring	8*	-	1								1	
Kappe	9	-	1									
Druckfeder	10	-	1									
O-Ring 48,0 x 2,0	11*	-	1								1	
Deckel	12	-	1									
Linsenschraube M 6 x 16 DIN 7985-4.8-Zn	13	-	4									
Gewindestift	14	-	1									
Ventilscheibe	15*	-	1								1	
Entlüftungsstück	16	-	1								1	

Änderungen bleiben vorbehalten
The right of amendment is reserved

O 22

WABCO

475 015 910 3 Ausgabe 05.93