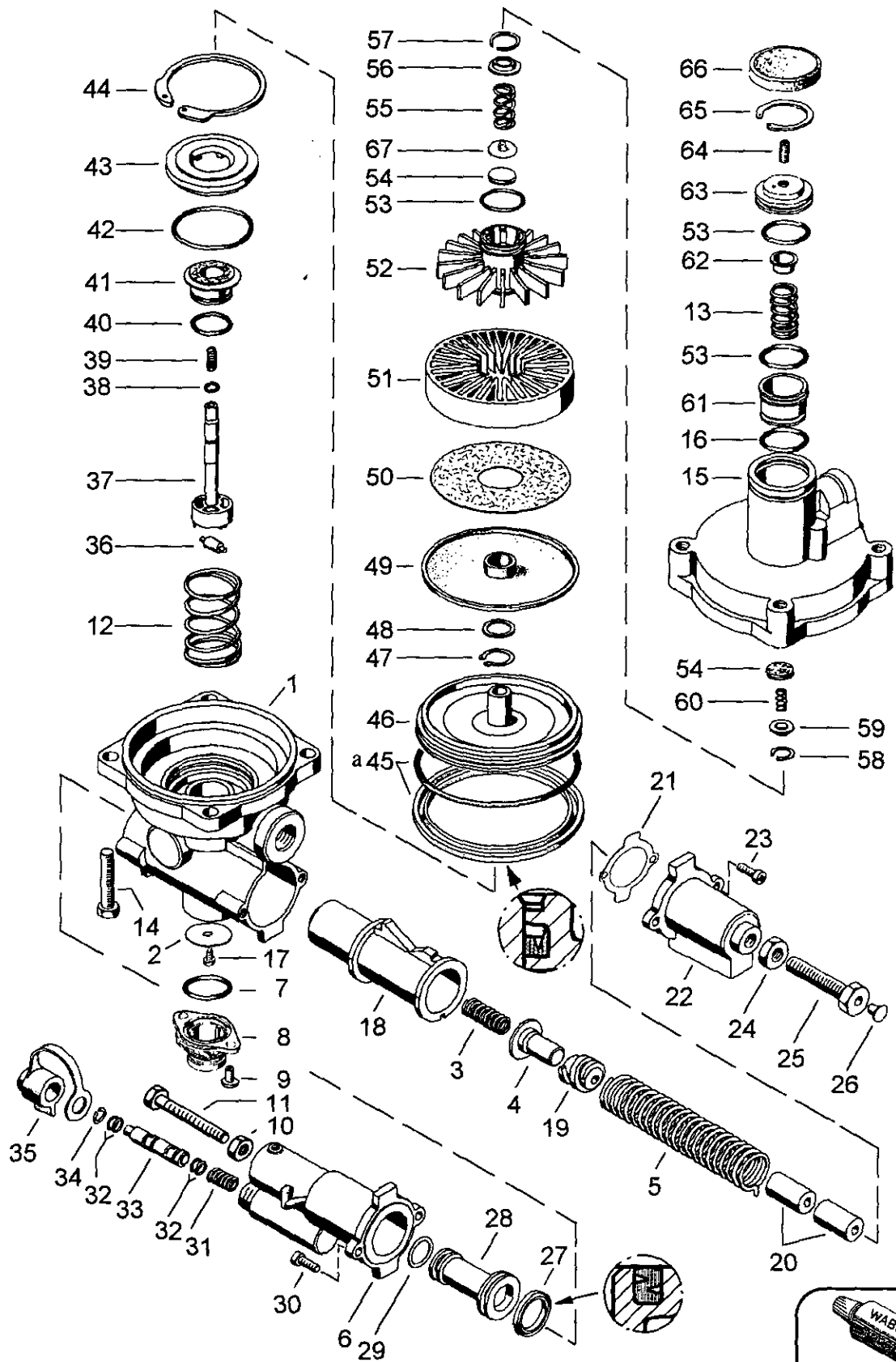



Automatischer Bremskraftregler

475 711

Automatic load sensing valve



Einbaulage beachten
 Note installation position
 Attention au sens de montage
 Attenzione alla posizione di montaggio



RHF 1
 siehe Schmiermittel-Übersicht
 refer to table of Lubricants

© Copyright: WABCO Westinghouse Fahrzeugbremsen Hannover.
 Nachdruck - auch auszugsweise - nur mit unserer Genehmigung.
 © copyright: WABCO Westinghouse Fahrzeugbremsen Hannover.
 No part of this publication may be reproduced without our prior permission.

G 31

WABCO

4757119123 Ausgabe 10.94
 H 5711 12 A

Automatischer Bremskraftregler

475 711

Automatic load sensing valve

Benennung name of part	Position ref. no.	Bestellnummer part number	Stückzahl je Abwandlung quantity per variation							Reparaturatz repair kit
			019	020	021	030	031	032	041	
AUTOMATISCHER BREMSKRAFTREGLER		475 711 ... 0								
Reparaturatz		475 711 000 2	x	x	x	x	x	x	x	000
Gehäuseunterteil	1	-	1	1						
Gehäuseunterteil	1	-			1	1	1	1		
Gehäuseunterteil	1	-							1	
Ventilscheibe	2*	-	1	1	1	1	1	a		1
Druckfeder	3	-			1	1	1	1		
Kappe	4	-	1	1	1	1	1	1	1	
Druckfeder, Drahtst. 4,0mm, 95mm lg.	5	896 512 361 4	1	1						
Druckfeder, Drahtst. 4,0mm, 159mm lg	5	896 512 360 4			1			1	1	
Druckfeder, Drahtst. 3,2mm	5	896 512 370 4				1	1			
Zylinder	6	-	1	1						
Zylinder	6	-			1	1	1	1		
Zylinder	6	-							1	
O-Ring 27,3x2,4	7*	-						1	1	1
Flansch	8	973 002 603 4	1	1						
Entlüftungsstück	8	973 002 222 2						1	1	
Linsenschraube M6x14 DIN 7985-4.8-Zn	9	-	2	2						
Zylinderschraube M6x14 4.8-Zn	9	-						2	2	
Sechskantmutter M6	10	891 581 000 4	1	1						
Sechskantschraube M6x50 DIN 933-8.8-Zn	11	-	1	1						
Druckfeder	12	-	1	1				1	1	
Druckfeder	12	-			1	1	1			
Druckfeder	13	-	1	1	1	1	1	1	1	
Sechskantschraube M8x55 DIN 933-8.8-Zn	14	-	4	4	4	4	4		4	
Sechskantschraube M8x60 DIN 933-8.8-Zn	14	-						4		
Gehäuseoberteil	15	-	1	1	1	1	1			
Gehäuseoberteil	15	-						1		

Benennung name of part	Position ref. no.	Bestellnummer part number	Stückzahl je Abwandlung quantity per variation							Reparaturatz repair kit
			042	043	044	052	053	054	055	
AUTOMATISCHER BREMSKRAFTREGLER		475 711 ... 0								
Reparaturatz		475 711 000 2	x	x	x	x	x	x	x	000
Gehäuseunterteil	1	-	1	1	1				1	
Gehäuseunterteil	1	-				1	1	1		
Druckfeder	3	-		1	1				1	
Kappe	4	-	1	1	1	1	1	1	1	
Druckfeder, Drahtst. 4,0 mm, 159 mm lg	5	896 512 360 4	1	1	1	1				
Druckfeder, Drahtst. 4,0 mm, 95 mm lg	5	896 512 361 4					1	1	1	
Zylinder	6	-	1	1	1					

a Zu verwenden nach Bedarf.
a to be used as required as occasion demands.
(...) Teil nicht gezeichnet.
(...) Part not shown.

** Teil ist nicht im Rep.-Satz enthalten.
Es ist gesondert zu bestellen.
** This part is not included in the repair kit
and is to be ordered separately.

* Bei Reparaturen sollten diese Teile ersetzt werden.
* At repairs these parts should be replaced.
** Hierzu siehe Ersatzteilblatt unter dieser Geräteummer.
** See spare parts list with this part number.

Änderungen bleiben vorbehalten
The right of amendment is reserved

G 32

WABCO

475 711 912 3 Ausgabe 10.94

Automatischer Bremskraftregler

475 711

Automatic load sensing valve

a Zu verwenden nach Bedarf.
a to be used as required as occasion demands.
(...) Teil nicht gezeichnet.
(...) Part not shown.

*** Teil ist nicht im Rep.-Satz enthalten.
Es ist gesondert zu bestellen.
*** This part is not included in the repair kit
and is to be ordered separately.

* Bei Reparaturen sollten diese Teile ersetzt werden.
* At repairs these parts should be replaced.
** Hierzu siehe Ersatzteilblatt unter dieser Geräteummer.
** See spare parts list with this part number.

Benennung name of part	Position ref. no.	Bestellnummer part number	Stückzahl je Abwandlung quantity per variation							Reparaturatz repair kit
			042	043	044	052	053	054	055	
AUTOMATISCHER BREMSKRAFTREGLER		475 711 ... 0	042	043	044	052	053	054	055	
Reparaturatz		475 711 000 2	x	x	x	x	x	x	x	000
Zylinder	6	-				1	1	1	1	
O-Ring 27,3x2,4	7*	-	1	1	1	1	1	1	1	1
Entlüftungsstück	8	973 002 222 2	1	1	1	1	1	1	1	
Linsenschraube M6x14 4.8-Zn	9	-	2	2	2	2	2	2	2	
Druckfeder	12	-	1	1	1	1	1	1	1	
Druckfeder	13	-	1	1	1				1	
Druckfeder	13	-				1	1	1		
Sechskantschraube M8x55 DIN 933-8.8-Zn	14	-	4	4	4	4	4	4		
Sechskantschraube M8x60 DIN 933-8.8-Zn	14	-								4
Gehäuseoberteil	15	-	1							
Gehäuseoberteil	15	-		1	1					
Gehäuseoberteil	15	-				1	1	1	1	
O-Ring 25,3x2,4	16*	-		1	1					1
AUTOMATISCHER BREMSKRAFTREGLER		475 711 ... 0	Für alle oben genannten Abwandlungen for all above mentioned variations							Reparaturatz repair kit
Reparaturatz		475 711 000 2	x							000
Zapfenschraube	17	-	1							
Steuerkurve	18	-	1							
Federklemmstück	19	895 370 370 4	1							
Rohr	20	893 981 741 4	a							
Dichtung	21*	-	1							1
Deckel	22	-	1							
Zylinderschraube M6x14 4.8-Zn	23	-	2							
Sechskantmutter BM12 DIN 439-04-Zn	24	-	1							
Hohlschraube	25	891 300 881 4	1							
Schutzkappe Ø 6,6	26*	-	a							1
Schutzkappe Ø 7,2	26*	-	1							1
Dichtring	27*	-	1							1
Kolben	28	475 711 621 4	1							
O-Ring 15,0x3,0	29*	-	1							1
Linsenschraube M6x14 4.8-Zn	30	-	2							
Druckfeder	31	-	1							1
O-Ring 5,3x2,4	32*	-	4							4
Schieber	33	-	1							
Sprengring B10 DIN 7993-Zn	34	-	1							1
Schutzkappe	35	897 753 940 4	1							
Rolle	36	475 710 130 4	1							

Änderungen bleiben vorbehalten
The right of amendment is reserved

H 32

WABCO

475 711 912 3

Ausgabe 10.94

Automatischer Bremskraftregler

475 711

Automatic load sensing valve

a Zu verwenden nach Bedarf.
 a to be used as required as occasion demands.
 (...) Teil nicht gezeichnet.
 (...) Part not shown.

** Teil ist nicht im Rep.-Satz enthalten.
 ** This part is not included in the repair kit
 and is to be ordered separately.

* Bei Reparaturen sollten diese Teile ersetzt werden.
 * At repairs these parts should be replaced.
 Hierzu siehe Ersatzteilblatt unter dieser Geräteummer.
 See spare parts list with this part number.

Benennung name of part	Position ref. no.	Bestellnummer part number	Für alle oben genannten Abwandlungen for all above mentioned variations							Reparaturatz repair kit
			x							
AUTOMATISCHER BREMSKRAFTREGLER		475 711 ... 0	x							
Reparaturatz		475 711 000 2	x							000
Stößel	37	475 710 770 4	1							
O-Ring 4,3x2,4	38*	-	1							1
Druckfeder	39	-	1							1
O-Ring 18,3x2,4	40*	-	1							1
Ventil	41*	899 505 842 2	1							1
O-Ring 49,5x3,0	42*	-	1							1
Ventilsitz	43	475 710 143 4	1							
Sicherungsring 55x2 DIN 472	44	-	1							
O-Ring 84,0x3,0	45*	-	a							1
Nutring	45*	-	a							1
Kolben	46	-	1							
Sicherungsring 17x1 DIN 471	47	-	1							1
Ring	48	-	1							
Membran	49*	-	1							1
Scheibe	50*	-	1							1
Einlegering	51	-	1							
Kolben	52	-	1							
O-Ring 27,3x2,4	53*	-	3							3
Ventil	54*	-	2							2
Druckfeder	55	-	1							1
Kappe	56	-	1							
Sicherungsring 20x1 DIN 472	57	-	1							1
Sicherungsring J17x1V	58	-	1							1
Kappe	59	-	1							
Druckfeder	60	-	1							1
Kolben	61	-	1							
Kappe	62	-	1							
Kolben	63	-	1							
Gewindestift M5x12 DIN 914-45H-Zn	64	-	1							
Sicherungsring J33x1,2V	65	-	1							
Schutzkappe	66	898 011 350 4	1							
Kappe	67	-	1							

Reparaturhinweis:

Zu Pos. 45 (Nutring / O-Ring) es muß das wieder verbaut werden, was im Original verbaut war!

Repair hint:

To ref. no. 41 (Lip-seal or O-ring) must be used like the original assembly.

Änderungen bleiben vorbehalten
 The right of amendment is reserved

J 32

WABCO

475 711 912 3 Ausgabe 10.94