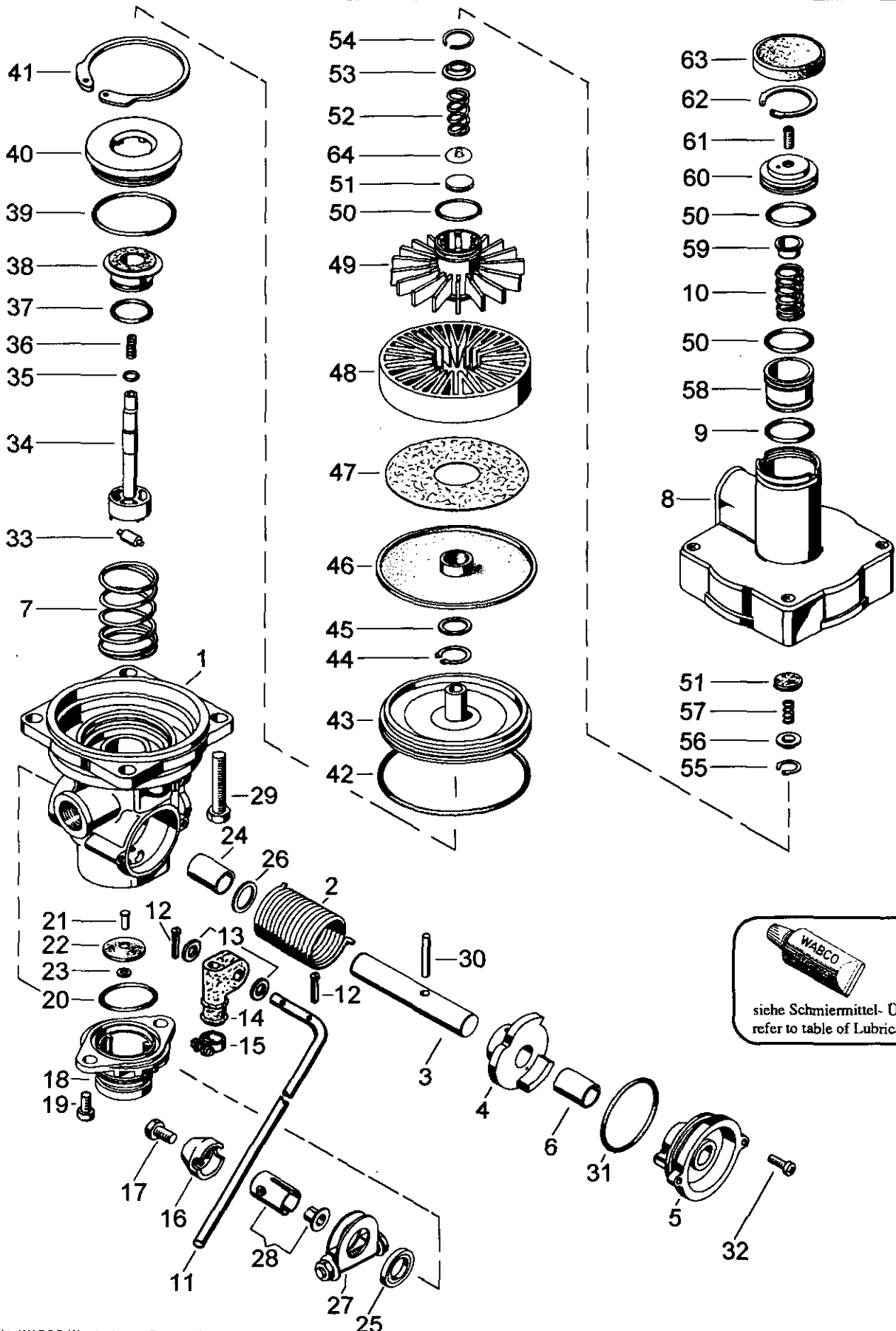



Automatischer Bremskraftregler

Automatic load sensing valve

475 710

WABCO RHF 1
siehe Schmiermittel-Übersicht
refer to table of Lubricants

© Copyright: WABCO Westinghouse Fahrzeugbremsen Hannover.
Nachdruck - auch auszugsweise - nur mit unserer Genehmigung.
© copyright: WABCO Westinghouse Fahrzeugbremsen Hannover.
No part of this publication may be reproduced without our prior permission.

G 7

WABCO

475 710 911 3 Ausgabe 10.92
H 5 710 11 A

Automatischer Bremskraftregler

475 710

Automatic load sensing valve

a Zu verwenden nach Bedarf.
a to be used as required as occasion demands.
(...) Teil nicht gezeichnet.
(...) Part not shown.

*** Teil ist nicht im Rep.-Satz enthalten.
Es ist gesondert zu bestellen.
*** This part is not included in the repair kit
and is to be ordered separately.

* Bei Reparaturen sollten diese Teile ersetzt werden.
* At repairs these parts should be replaced.
** Hierzu siehe Ersatzteilblatt unter dieser Geräteummer.
** See spare parts list with this part number.

| Benennung name of part | Position ref. no. | Bestellnummer part number | für alle Abwandlgn. for all variations | Stückzahl je Abwandlung quantity per variation | | | | | | Reparatursatz repair kit |
|---|----------------------|------------------------------|---|--|--------------|--------------|--------------|--------------|--------------|-----------------------------|
| | | | | 033 | 035 | 042 | 127 | 130 | 131 | |
| AUTOMATISCHER BREMSKRAFTREGLER | | 475 710 ... 0 | | x | x | x | x | x | x | |
| Reparatursatz | | 475 710 001 2 | | x | x | x | x | x | x | 001 |
| Welle | 3 | 475 710 692 4 | | 1 | | | 1 | | | |
| Welle | 3 | 475 710 690 4 | | | 1 | 1 | | 1 | 1 | |
| Kurvenscheibe | 4 | 475 710 082 4 | | 1 | | | | | 1 | |
| Kurvenscheibe | 4 | 475 710 081 4 | | | 1 | | 1 | 1 | | |
| Kurvenscheibe | 4 | 475 900 080 4 | | | | 1 | | | | |
| Deckel, vollst. | 5 + 6 | 475 710 654 2 | | 1 | | | 1 | | | |
| Deckel, vollst. | 5 + 6 | 475 710 653 2 | | | 1 | 1 | | 1 | 1 | |
| Buchse | 6 | 899 770 030 4 | 1 | | | | | | | |
| Druckfeder | 7 | 896 513 070 4 | | 1 | 1 | | 1 | 1 | 1 | |
| Druckfeder | 7 | 896 515 530 4 | | | | 1 | | | | |
| Gehäuseoberteil | 8 | - | | 1 | | | | 1 | 1 | |
| Gehäuseoberteil | 8 | - | | | 1 | | | | | |
| Gehäuseoberteil | 8 | - | | | | 1 | 1 | | | |
| O-Ring 25,3x2,4 | 9* | 897 080 640 4 | | | 1 | | | | | 1 |
| Druckfeder | 10 | 896 511 690 4 | 1 | | | | | | | |
| Hebel, vollst. | 11...15 | 475 710 711 2 | | 1 | | | | | | |
| Hebel, vollst. | 11...15 | 475 710 710 2 | | | | | 1 | | | |
| Splint 2x16 DIN 94-St-Zn | 12* | - | | 2 | | | 2 | | | 2 |
| Scheibe 8,4 DIN 125-St-Zn | 13 | - | | 2 | | | 2 | | | |
| Druckstück | 14* | 433 300 383 4 | | 1 | | | 1 | | | 1 |
| Schlauchschele | 15 | 893 510 470 2 | | 1 | | | | 1 | | 1 |
| Kappe | 16 | - | | 1 | 1 | | 1 | 1 | 1 | |
| Kappe | 16 | - | | | | 1 | | | | |
| Sechskantschraube M8x10 DIN 933-8.8-Zn | 17 | - | | 1 | 1 | | 1 | 1 | 1 | |
| Sechskantschraube M8x12 DIN 933-8.8-Zn | 17 | - | | | | 1 | | | | |
| Entlüftungsstück | 18 | 973 002 222 4 | 1 | | | | | | | |
| Zylinderschraube M6x14 | 19 | - | 2 | | | | | | | |
| O-Ring 27,3x2,4 | 20* | 897 080 370 4 | 1 | | | | | | | 1 |
| AUTOMATISCHER BREMSKRAFTREGLER | | 475 710 ... 0 | | für alle oben genannten Abwandlungen for all above mentioned variations | | | | | | Reparatursatz repair kit |
| Reparatursatz | | 475 710 001 2 | x | | | | | | | 001 |
| Blindniet 3,2x5,9 | 21 | - | a | | | | | | | 1 |
| Ventilscheibe | 22* | - | a | | | | | | | 1 |
| Scheibe | 23 | 895 094 130 4 | a | | | | | | | |
| Buchse | 24 | 899 770 030 4 | 1 | | | | | | | 1 |
| Radialdichtring | 25* | 897 208 011 4 | 1 | | | | | | | 1 |
| Scheibe | 26 | - | 1 | | | | | | | 1 |

Änderungen bleiben vorbehalten
The right of amendment is reserved

G 8

WABCO

475 710 911 3

Ausgabe 10.92

Automatischer Bremskraftregler

475 710

Automatic load sensing valve

a Zu verwenden nach Bedarf.
a to be used as required as occasion demands.
(...) Teil nicht gezeichnet.
(...) Part not shown.

*** Teil ist nicht im Hep.-Satz enthalten.
Es ist gesondert zu bestellen.
*** This part is not included in the repair kit
and is to be ordered separately.

• Bei Reparaturen sollten diese Teile ersetzt werden.
• At repairs these parts should be replaced.
• Hierzu siehe Ersatzteilblatt unter dieser Geräteummer.
• See spare parts list with this part number.

| Benennung name of part | Position ref. no. | Bestellnummer part number | für alle oben genannten Abwandlungen for all above mentioned variations | | | | | | | Reparaturatz repair kit |
|---|----------------------|------------------------------|--|--|--|--|--|--|-----|----------------------------|
| AUTOMATISCHER BREMSKRAFTREGLER | | 475 710 ... 0 | | | | | | | | |
| Reparaturatz | | 475 710 001 2 | x | | | | | | 001 | |
| Klemmstück | 27 | - | 1 | | | | | | | |
| Klappe | 28 | - | 1 | | | | | | | |
| Sechskantschraube M8x55 DIN 933-8.8-Zn | 29 | - | 4 | | | | | | | |
| Kerbstift 4x24 DIN 1473-phos. | 30 | - | 1 | | | | | | | |
| O-Ring 47,3x2,6 | 31 | 897 786 840 4 | 1 | | | | | | 1 | |
| Linsenschraube M6x14 DIN 7985-4.8-Zn | 32 | - | 2 | | | | | | | |
| Rolle | 33 | 475 710 130 4 | 1 | | | | | | | |
| Stößel | 34 | 475 710 770 4 | 1 | | | | | | | |
| O-Ring 4,3x2,4 | 35* | 897 080 300 4 | 1 | | | | | | 1 | |
| Druckfeder | 36 | - | 1 | | | | | | 1 | |
| O-Ring 18,3x2,4 | 37* | 897 080 530 4 | 1 | | | | | | 1 | |
| Ventil | 38* | 899 505 842 2 | 1 | | | | | | 1 | |
| O-Ring 49,5x3,0 | 39* | 897 772 626 4 | 1 | | | | | | 1 | |
| Ventilsitz | 40 | 475 710 143 4 | 1 | | | | | | | |
| Sicherungsring 55x2 DIN 472 | 41 | - | 1 | | | | | | | |
| O-Ring 84,0x3,0 | 42* | 897 070 490 4 | 1 | | | | | | 1 | |
| Kolben | 43 | - | 1 | | | | | | | |
| Sicherungsring 17x1DIN 471 | 44* | - | 1 | | | | | | 1 | |
| Scheibe | 45 | - | 1 | | | | | | | |
| Membran | 46* | 897 121 570 4 | 1 | | | | | | 1 | |
| Scheibe | 47* | 897 045 510 4 | 1 | | | | | | 1 | |
| Einlegering | 48 | 475 710 260 4 | 1 | | | | | | | |
| Kolben | 49 | 475 710 620 4 | 1 | | | | | | | |
| O-Ring 27,3x2,4 | 50* | 897 080 370 4 | 3 | | | | | | 3 | |
| Ventil | 51* | 899 505 830 4 | 2 | | | | | | 2 | |
| Druckfeder | 52 | - | 1 | | | | | | 1 | |
| Kappe | 53 | - | 1 | | | | | | 1 | |
| Sicherungsring SB20 | 54 | - | 1 | | | | | | 1 | |
| Sicherungsring 17x1 DIN 472 | 55 | - | 1 | | | | | | 1 | |
| Kappe | 56 | 895 071 790 4 | 1 | | | | | | | |
| Druckfeder | 57 | - | 1 | | | | | | 1 | |
| Kolben | 58 | 475 710 625 4 | 1 | | | | | | | |
| Kappe | 59 | - | 1 | | | | | | | |
| Kolben | 60 | - | 1 | | | | | | | |
| Gewindestift M5x12 DIN 914-45H-Zn | 61 | - | 1 | | | | | | | |
| Sicherungsring J33x1,2V | 62 | 895 222 450 4 | 1 | | | | | | | |
| Schutzkappe | 63 | 898 011 350 4 | 1 | | | | | | | |
| Kappe | 64 | 475 710 043 4 | 1 | | | | | | | |

Änderungen bleiben vorbehalten
The right of amendment is reserved

H 8

WABCO

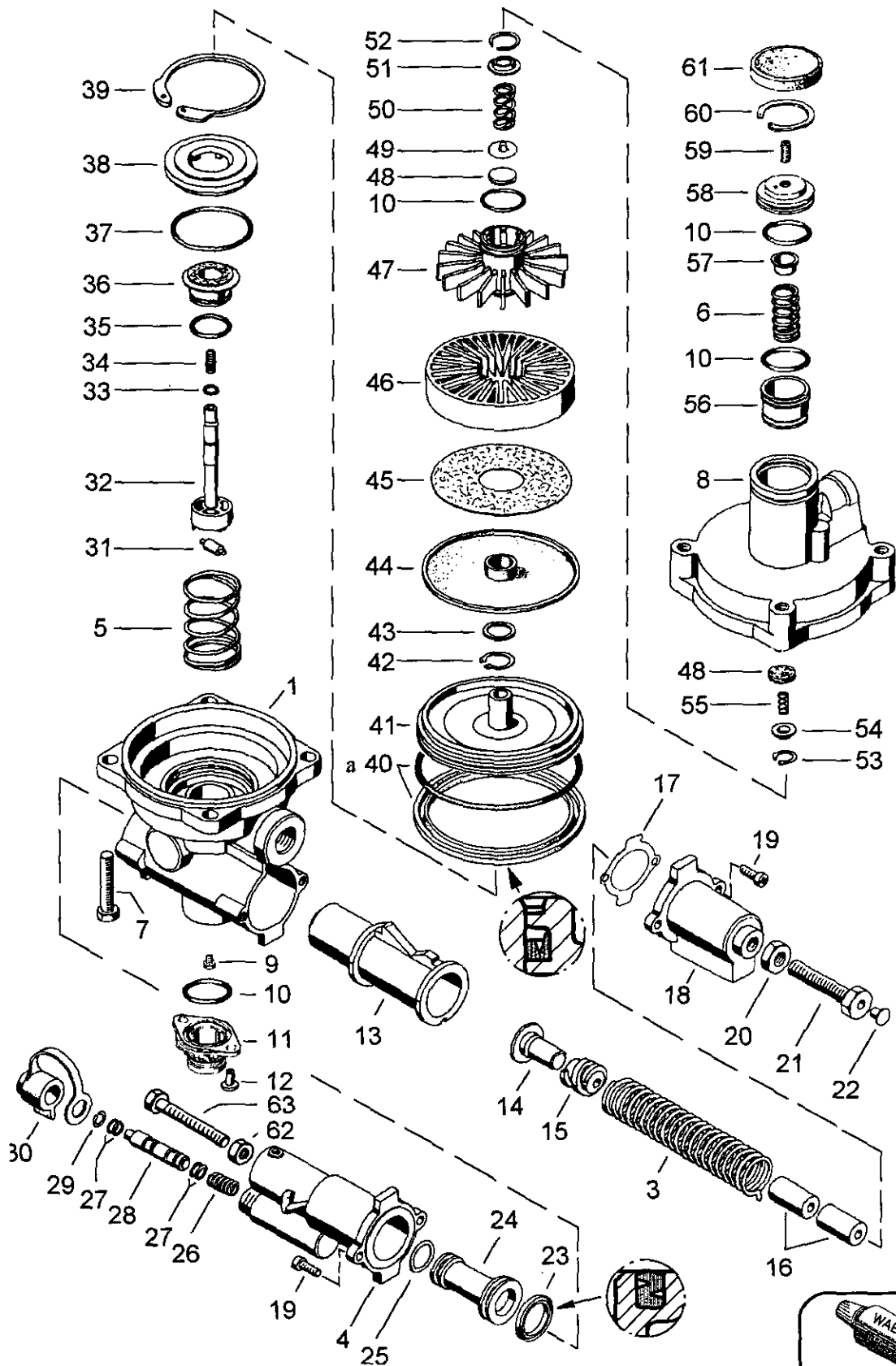
475 710 911 3

Ausgabe 10.92

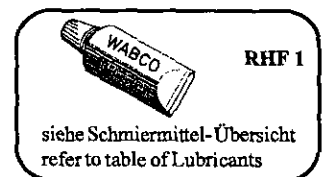
Automatischer Bremskraftregler

475 711

Automatic load sensing valve



Einbaulage beachten
 Note installation position
 Attention au sens de montage
 Attenzione alla posizione di montaggio



© Copyright: WABCO Westinghouse Fahrzeugbremsen Hannover.
 Nachdruck - auch auszugsweise - nur mit unserer Genehmigung.
 © copyright: WABCO Westinghouse Fahrzeugbremsen Hannover.
 No part of this publication may be reproduced without our prior permission.

F 31

WABCO

475 711 918 3

Ausgabe 09.94

H 5711 18 A