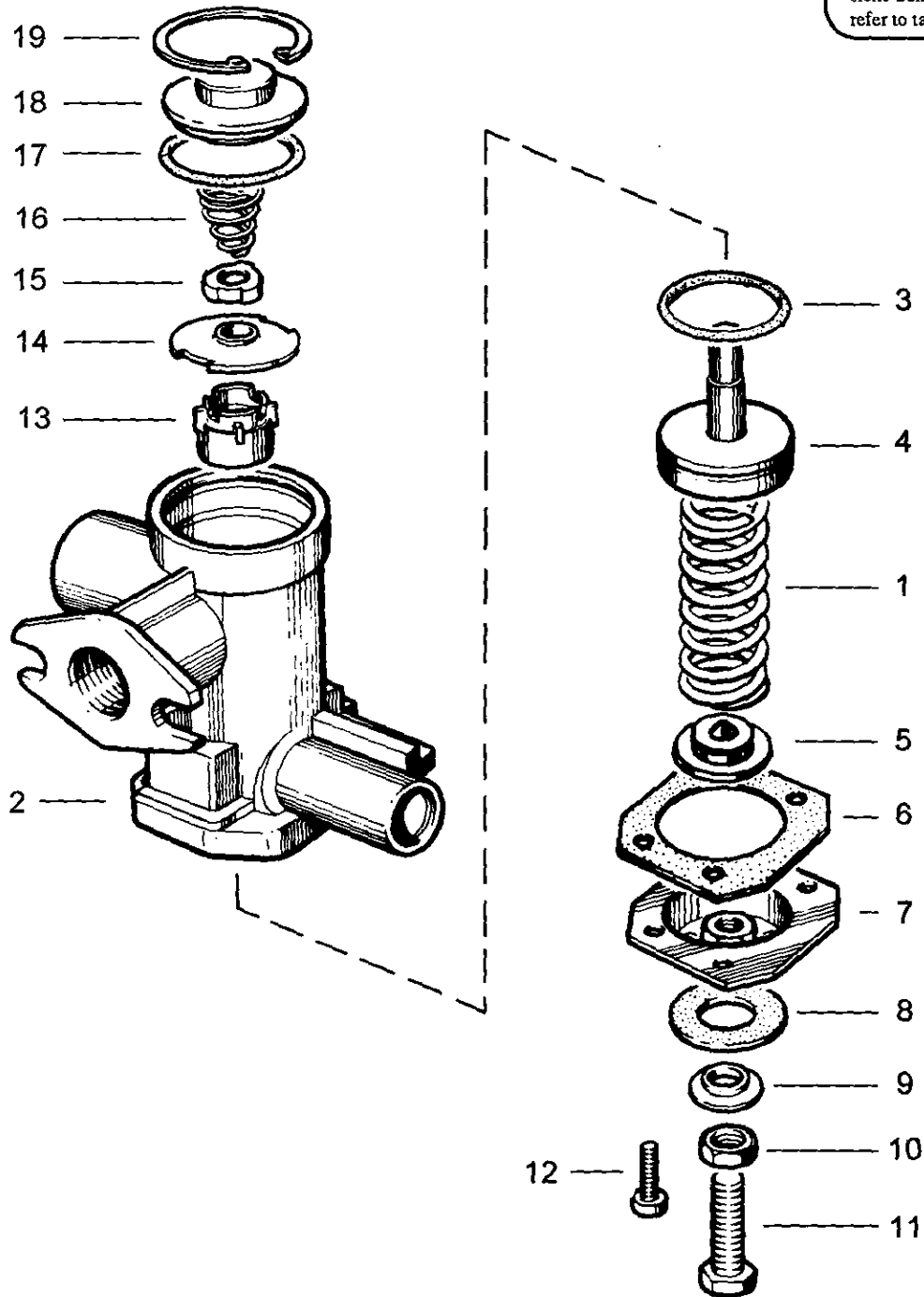
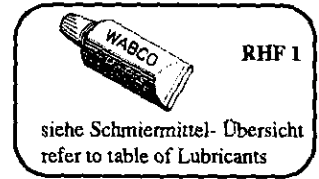


Druckbegrenzungsventil

Pressure limiting valve

475 010



© Copyright: WABCO Westinghouse Fahrzeugbremsen Hannover.
Nachdruck - auch auszugsweise - nur mit unserer Genehmigung.
© copyright: WABCO Westinghouse Fahrzeugbremsen Hannover.
No part of this publication may be reproduced without our prior permission.

F 19

WABCO

475 010 910 3

Ausgabe 10.93
H 5 010 10 A

Druckbegrenzungsventil

475 010

Pressure limiting valve

a Zu verwenden nach Bedarf.
a to be used as required as occasion demands.
(...) Teil nicht gezeichnet.
(...) Part not shown.

*** Teil ist nicht im Rep.-Satz enthalten.
*** Es ist gesondert zu bestellen.
*** This part is not included in the repair kit and is to be ordered separately.

* Bei Reparaturen sollten diese Teile ersetzt werden.
* At repairs these parts should be replaced.
** Hierzu siehe Ersatzteilblatt unter dieser Geräteummer.
** See spare parts list with this part number.

Benennung name of part	Position ref. no.	Bestellnummer part number	Stückzahl je Abwandlung quantity per variation								
			000 004	001 003	002 007	005 006	008 016	009 013	010 011	012 021	
DRUCKBEGRENZUNGSVENTIL		475 010 ... 0									
Druckfeder	1	896 044 090 4	1			1		1			
Druckfeder	1	896 044 080 4		1					1	1	
Druckfeder	1	896 044 070 4			1		1				
DRUCKBEGRENZUNGSVENTIL		475 010 ... 0	014 015	017	018 027	019 020	023 025	024	028 029	031 033	
Druckfeder	1	896 044 090 4	1		1						
Druckfeder	1	896 510 290 4		1							
Druckfeder	1	896 044 070 4				1		1			
Druckfeder	1	896 044 080 4					1		1	1	
DRUCKBEGRENZUNGSVENTIL		475 010 ... 0	032 035								
Druckfeder	1	896 044 090 4	1								

Benennung name of part	Position ref. no.	Bestellnummer part number	Stückzahl für alle oben genannten Abwandlungen quantity for all above mentioned variation							Reparatursatz repair kit
			x							
Reparatursatz		475 010 000 2	x							000
Gehäuse	2	-	1							
O-Ring 30,3 x 2,4	3*	-	1							1
Kolben	4	-	1							
Kappe	5	-	1							
Dichtung	6*	-	1							1
Deckel	7	-	1							
Dichtring	8*	-	1							1
Scheibe	9	-	1							
Sechskantmutter M8 DIN 439-04-Zn	10	-	1							
Sechskantschraube M8 x 40 DIN 933-8.8-Zn	11	-	1							
Linsenschraube M5 x 12 DIN 7985-4.8-Zn	12	-	4							
Druckstück	13	-	1							
Ventil	14*	-	1							1
Ventil	15*	-	1							1
Druckfeder	16	-	1							1
O-Ring 36,0 x 2,5	17*	-	1							1
Deckel	18	-	1							
Sicherungsring 40 x 1,75 DIN 472	19	-	1							1

Änderungen bleiben vorbehalten
The right of amendment is reserved

F 20

WABCO

475 010 910 3 Ausgabe 10.93