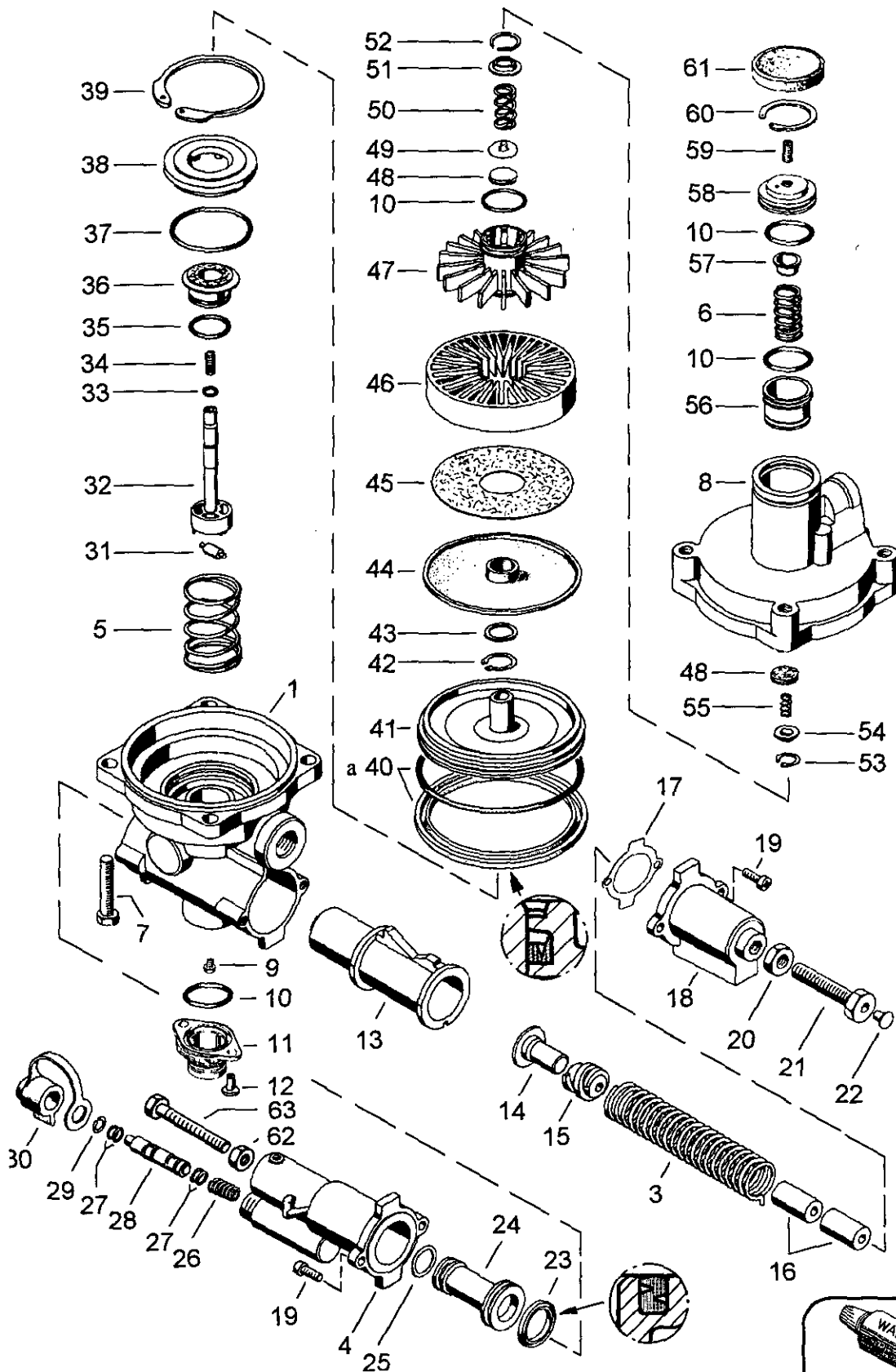



Automatischer Bremskraftregler

Automatic load sensing valve

475 711



Einbaulage beachten
 Note installation position
 Attention au sens de montage
 Attenzione alla posizione di montaggio



RHF 1
 siehe Schmiermittel-Übersicht
 refer to table of Lubricants

© Copyright: WABCO Westinghouse Fahrzeugbremsen Hannover.
 Nachdruck - auch auszugsweise - nur mit unserer Genehmigung.
 © copyright: WABCO Westinghouse Fahrzeugbremsen Hannover.
 No part of this publication may be reproduced without our prior permission.

E 31

WABCO

475 711 9183

Ausgabe 09.94
 H 5 711 18 A

Automatischer Bremskraftregler

475 711

Automatic load sensing valve

a zu verwenden nach Bedarf.
a to be used as required as occasion demands.
(...) Teil nicht gezeichnet.
(...) Part not shown.

! Teil ist nicht im Rep.-Satz enthalten.
Es ist gesondert zu bestellen.
** This part is not included in the repair kit and is to be ordered separately.

* bei Reparaturen sollten diese Teile ersetzt werden.
* At repairs these parts should be replaced.
** Hierzu siehe Ersatzteilblatt unter dieser Geräteummer.
** See spare parts list with this part number.

Benennung name of part	Position ref. no.	Bestellnummer part number	Stückzahl je Abwandlung quantity per variation							Reparaturatz repair kit
			108	109	110					
AUTOMATISCHER BREMSKRAFTREGLER		475 711 ... 0	108	109	110					
Reparaturatz		475 711 000 2	x	x	x					000
Gehäuseunterteil	1	-	1	1						
Gehäuseunterteil	1	-			1					
Druckfeder, Drahtst.4,0 mm,159mm lg.	3	896 512 370 4	1		1					
Druckfeder	3	-		1						
Zylinder	4	-	1	1	1					
Druckfeder	5	-	1	1	1					
Druckfeder	6	-	1	1	1					
Sechskantschraube M8 x 55 DIN 933-8.8-Zn	7	-	4	4	4					
Gehäuseoberteil	8	-	1	1	1					
AUTOMATISCHER BREMSKRAFTREGLER		475 711 ... 0	für alle oben genannten Abwandlungen for all above mentioned variations							
Reparaturatz		475 711 000 2	x							000
Zapfenschraube	9	-	1							
O-Ring 27,3 x 2,4	10*	-	4							4
Entlüftungsstück	11	973 002 222 2	1							
Blindniet	12	-	a							
Zylinderschraube M6 x 14	12	-	a							
Steuerkurve	13	-	1							
Kappe	14	-	1							
Federklemmstück	15	895 370 370 4	1							
Rohr	16	893 981 741 4	a							
Dichtung	17*	475 711 140 4	1							1
Deckel	18	-	1							
Zylinderschraube M 6 x 14 4.8-Zn	19	-	4							
Sechskantmutter BM12 DIN439-04-Zn	20	-	1							
Hohlschraube	21	891 300 881 4	1							
Schutzkappe Ø 7,2	22	-	1							1
Dichtring	23*	-	1							1
Kolben	24	475 711 621 4	1							
O-Ring 15,0 x 3,0	25*	-	1							1
Druckfeder	26	-	1							1
O-Ring 5,3 x 2,4	27*	-	4							4
Schieber	28	475 711 801 4	1							
Sprengring B 10 DIN 7993-Zn	29	-	1							1
Schutzkappe	30	-	1							
Rolle	31	475 710 130 4	1							

Änderungen bleiben vorbehalten
The right of amendment is reserved

E 32

WABCO

475 711 918 3

Ausgabe 09.94

Automatischer Bremskraftregler

475 711

Automatic load sensing valve

* Bei Reparaturen sollten diese Teile ersetzt werden.
 * At repairs these parts should be replaced.
 ** Hierzu siehe Ersatzteilblatt unter dieser Geräteummer.
 ** See spare parts list with this part number.
 *** Es ist gesondert zu bestellen.
 *** This part is not included in the repair kit and is to be ordered separately.
 **** Teil ist nicht im Rep.-Satz enthalten.
 **** This part is not included in the repair kit
 a Zu verwenden nach Bedarf.
 a to be used as required as occasion demands.
 (...) Teil nicht gezeichnet.
 (...) Part not shown.

Benennung name of part	Position ref. no.	Bestellnummer part number	für alle oben genannten Abwandlungen for all above mentioned variations						Reparaturatz repair kit
AUTOMATISCHER BREMSKRAFTREGLER		475 711 ... 0							
Reparaturatz		475 711 000 2	x						000
Stößel	32	475 710 770 4	1						
O-Ring 4,3 x 2,4	33*	-	1						1
Druckfeder	34	-	1						1
O-Ring 18,3 x 2,4	35*	-	1						1
Ventil	36*	899 505 842 2	1						1
O-Ring 49,5 x 3,0	37*	-	1						1
Ventilsitz	38	475 710 142 4	1						
Sicherungsring 55 x 2 DIN 472	39	-	1						
O-Ring 84,0 x 3,0	40*	-	a						1
Nutring	40*	-	a						1
Kolben	41	-	1						
Sicherungsring 17 x 1 DIN 471	42	-	1						1
Ring	43	-	1						
Membran	44*	-	1						1
Scheibe	45*	-	1						1
Einlegering	46	-	1						
Kolben	47	-	1						
Ventil	48*	-	2						2
Kappe	49	-	1						
Druckfeder	50	-	1						1
Kappe	51	-	1						1
Sicherungsring 20x1 DIN 472	52	-	1						1
Sicherungsring J 17 x 1 V	53	-	1						1
Kappe	54	-	1						
Druckfeder	55	-	1						1
Kolben	56	-	1						
Kappe	57	-	1						
Kolben	58	-	1						
Gewindestift M5x12 DIN 914-45 H-Zn	59	-	1						
Sicherungsring J 33 x 1,2 V	60	-	1						
Schutzkappe	61	898 011 350 4	1						
Sechskantmutter M6	62	891 581 000 4	1						
Sechskantschraube M6 x 50 DIN 933-8.8-Zn	63	-	1						

Reparaturhinweis:

Zu Pos. 40 (Nutring / O-Ring) es muß das wieder verbaut werden, was im Original verbaut war!

Repair hint:

To ref. no. 40 (Lip-seal or O-ring) must be used like the original assembly.

Änderungen bleiben vorbehalten
The right of amendment is reserved

F 32

WABCO

475 711 918 3

Ausgabe 09.94