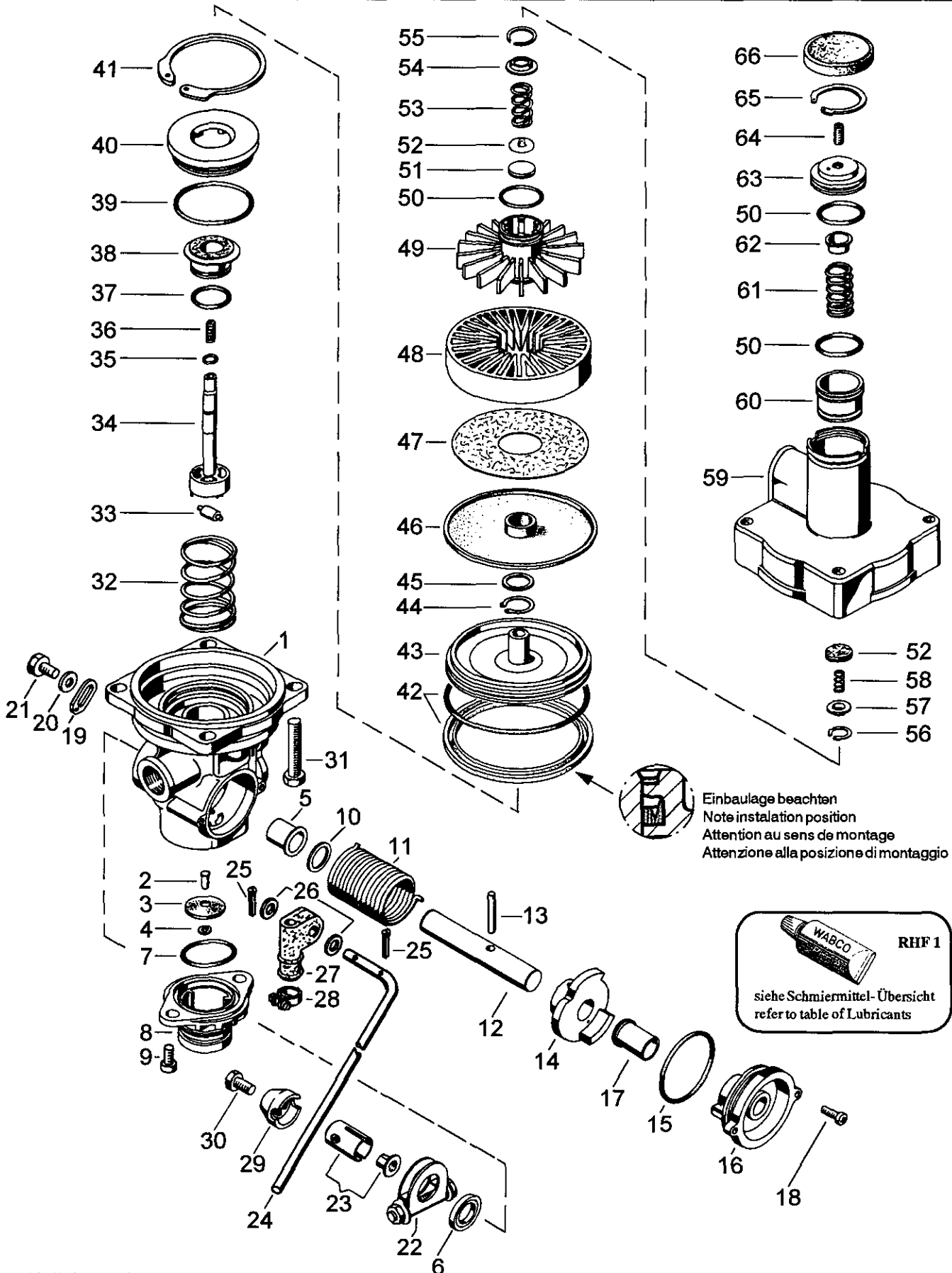


# Automatischer Bremskraftregler

Automatic load sensing valve

475 710



Einbaulage beachten  
 Note instalation position  
 Attention au sens de montage  
 Attenzione alla posizione di montaggio

**WABCO RHF 1**  
 siehe Schmiermittel-Übersicht  
 refer to table of Lubricants

© Copyright: WABCO Westinghouse Fahrzeugbremsen Hannover.  
 Nachdruck - auch auszugsweise - nur mit unserer Genehmigung.  
 © copyright: WABCO Westinghouse Fahrzeugbremsen Hannover.  
 No part of this publication may be reproduced without our prior permission.

**E 3**

**WABCO**

4757109123

Ausgabe 01.95  
 H 5 710 12 B

# Automatischer Bremskraftregler

# 475 710

Automatic load sensing valve

a Zu verwenden nach Bedarf.  
a to be used as required as occasion demands.  
(..) Teil nicht gezeichnet.  
(..) Part not shown.

\*\*\* Teil ist nicht im Rep.-Satz enthalten.  
Es ist gesondert zu bestellen.  
\*\*\* This part is not included in the repair kit  
and is to be ordered separately.

\* Bei Reparaturen sollten diese Teile ersetzt werden.  
\* At repairs these parts should be replaced.  
\*\* Hierzu siehe Ersatzteilblatt unter dieser Geräteummer.  
\*\* See spare parts list with this part number.

Benennung name of part	Position ref. no.	Bestellnummer part number	für alle Abwandlgn. for all variations	Stückzahl je Abwandlung quantity per variation						Reparaturatz repair kit
				004	014	016	026	040	071	
AUTOMATISCHER BREMSKRAFTREGLER		475 710 ... 0								
<b>Reparaturatz</b>		475 710 001 2		x	x	x	x	x	x	001
Gehäuseunterteil	1	-		1			1			
Gehäuseunterteil	1	-			1					
Gehäuseunterteil	1	-				1				
Gehäuseunterteil	1	-						1		
Gehäuseunterteil	1	-							1	
Blindniet 3,2x5,9	2	-						a		1
Ventilscheibe	3*	-						a		1
Scheibe	4	-						a		
Buchse	5*	-	1							1
Radialdichtring	6*	-	1							1
O-Ring 27,3x2,4	7*	-			1	1		1		1
Entlüftungsstück	8	973 002 222 2			1	1		1		
Zylinderschraube M6x14	9	-			2	2		2		
Scheibe	10	-	1							1
Drehfeder	11	896 201 012 4		1				1		1
Drehfeder	11	896 201 013 4			1	1				
Drehfeder	11	896 201 021 4						1		
Welle	12	475 710 690 4	1							
Kerbstift 4x24 DIN 1473-phos.	13	-	1							
Kurvenscheibe	14	475 710 080 4		1						
Kurvenscheibe	14	475 710 089 4			1	1				
Kurvenscheibe	14	475 710 081 4					1		1	
Kurvenscheibe	14	475 710 094 4						1		
O-Ring 47,3x2,62	15*	-	1							1
Deckel	16	-	1							
Buchse	17*	-	a							1
Zylinderschraube M6x14	18	-	2							
Lasche	19	-						1		
Scheibe 6,4 DIN 125-St-Zn	20	-						1		
Sechskantschraube M6x12 DIN 933-8.8-Zn	21	-						1		
Klemmstück	22	-		1	1	1	1		1	
Klemmstück	22	-						1		
Kappe	23	-	1							
Hebel, vollst.	24 ... 28	475 712 710 2						1		
Splint 2x16 DIN 94-St-Zn	25*	-						2		2
Scheibe 8,4 DIN 125-St-Zn	26	-						2		
Druckstück	27*	433 300 383 4						1		1
Schlauchschele	28	893 510 470 2						1		1
Kappe	29	-		1			1			
Kappe	29	-			1	1		1	1	
Sechskantschraube M8x12 DIN 933-8.8-Zn	30	-		1			1			
Sechskantschraube M8x10 DIN 933-8.8-Zn	30	-			1	1		1	1	

Änderungen bleiben vorbehalten  
The right of amendment is reserved

## E 4

# WABCO

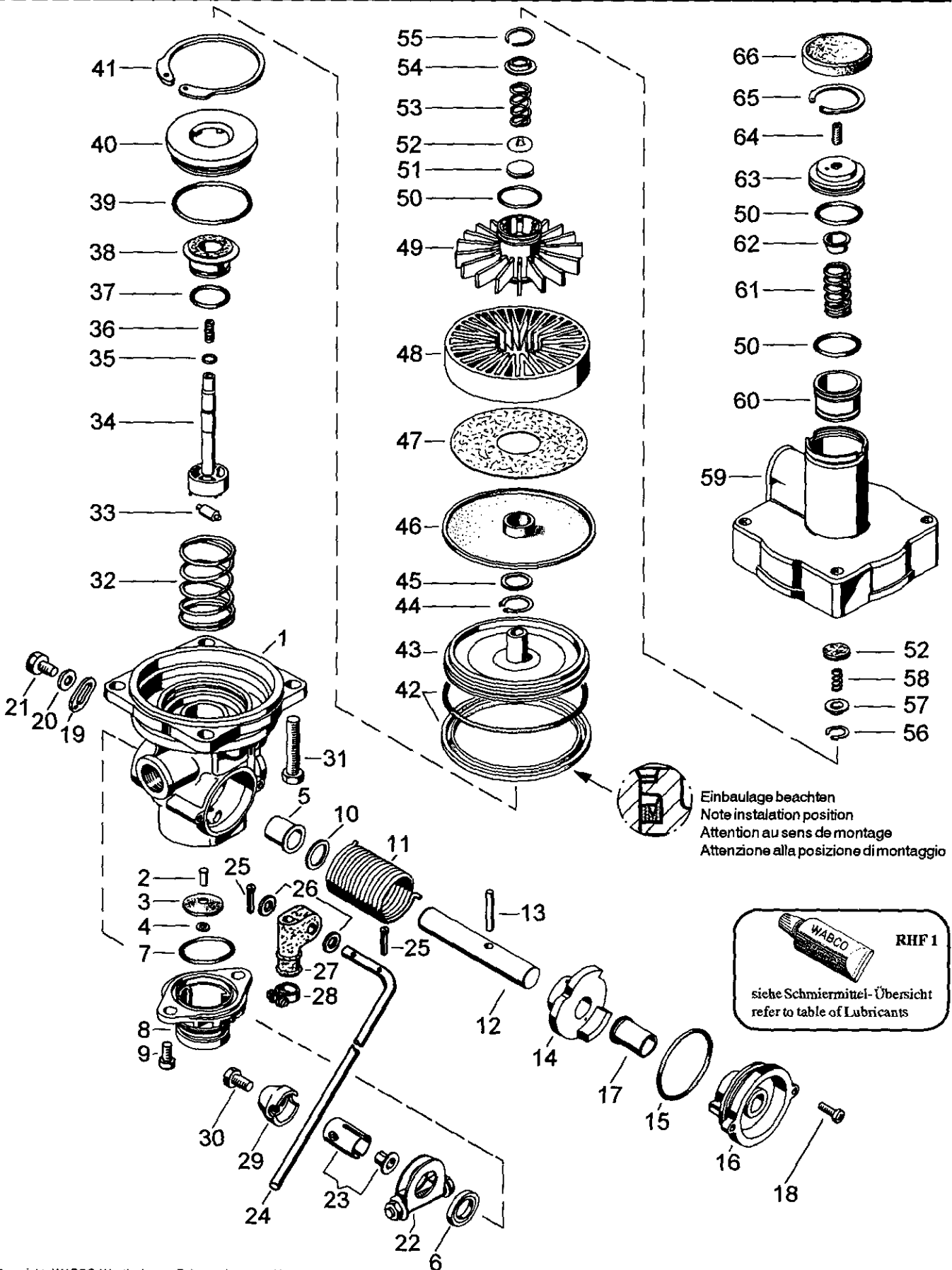
475 710 912 3

Ausgabe 01.95

# Automatischer Bremskraftregler

Automatic load sensing valve

475 710



© Copyright: WABCO Westinghouse Fahrzeugbremsen Hannover.  
 Nachdruck - auch auszugsweise - nur mit unserer Genehmigung.  
 © copyright: WABCO Westinghouse Fahrzeugbremsen Hannover.  
 No part of this publication may be reproduced without our prior permission.

F 3

**WABCO**

4757109123

Ausgabe 01.95  
 H 5710 12 B

# Automatischer Bremskraftregler

# 475 710

Automatic load sensing valve

a Zu verwenden nach Bedarf.  
a to be used as required as occasion demands.  
a (...) Teil nicht gezeichnet.  
a (...) Part not shown.

\*\*\* Teil ist nicht im Rep.-Satz enthalten.  
\*\*\* Es ist gesondert zu bestellen.  
\*\*\* This part is not included in the repair kit and is to be ordered separately.

\* Bei Reparaturen sollten diese Teile ersetzt werden.  
\* At repairs these parts should be replaced.  
\* Hierzu siehe Ersatzteilblatt unter dieser Geräteummer.  
\* See spare parts list with this part number.

Benennung name of part	Position ref. no.	Bestellnummer part number	für alle Abwandlgn. for all variations	Stückzahl je Abwandlung quantity per variation						Reparatursetz repair kit
				004	014	016	026	040	071	
AUTOMATISCHER BREMSKRAFTREGLER		475 710 ... 0								
Reparatursetz		475 710 001 2		x	x	x	x	x	x	001
Sechskantschraube M8x55 DIN 933-8.8-Zn	31	-	4							
Druckfeder	32	-		1			1			
Druckfeder	32	-			1	1		1	1	
Rolle	33	475 710 130 4	1							
Stößel	34	475 710 770 4	1							
O-Ring 4,3x2,4	35*	-	1							1
Druckfeder	36	-	1							1
O-Ring 18,3x2,4	37*	-	1							1
Ventil	38*	899 505 842 2	1							1
O-Ring 49,5x3,0	39*	-	1							1
Ventilsitz	40	475 710 143 4	1							
Sicherungsring 55x2 DIN 472	41	-	1							
O-Ring 84,0x3,0	42*	-	a							1
Nutring	42*	-	a							1
Kolben	43	-	1							
Sicherungsring 17x1 DIN 471	44*	-	1							1
Scheibe	45	-	1							
Membran	46*	-	1							1
Scheibe	47*	-	1							1
Einlegering	48	-	1							
Kolben	49	-	1							
O-Ring 27,3x2,4	50*	-	3							3
Ventil	51*	899 505 830 4	2							2
Kappe	52	-	1							
Druckfeder	53	-	1							1
Kappe	54	-	1							1
Sicherungsring 20x1 DIN 472	55	-	1							1
Sicherungsring J17x1V	56*	-	1							1
Kappe	57	-	1							
Druckfeder	58	-	1							1
Gehäuseoberteil	59	-		1			1			1
Gehäuseoberteil	59	-			1			1		
Gehäuseoberteil	59	-				1				
Kolben	60	-	1							
Druckfeder	61	-		1	1	1	1			1
Druckfeder	61	-						1		
Kappe	62	-	1							
Kolben	63	-		1	1	1	1	1		
Kolben	63	-								1
Gewindestift M5x12 DIN 914-45H-Zn	64	-	1							
Sicherungsring J33x1,2V	65	-	1							
Schutzkappe	66	898 011 350 4		1	1	1	1	1		

### Reparaturhinweis:

Zu Pos. 42 (Nutring / O-Ring) es muß das wieder verbaut werden, was im Original verbaut war!

### Repair hint:

To ref. no.42 (Lip-seal or O-ring) must be used like the original assembly.

Änderungen bleiben vorbehalten  
The right of amendment is reserved

## F 4

# WABCO

475 710 912 3

Ausgabe 01.95