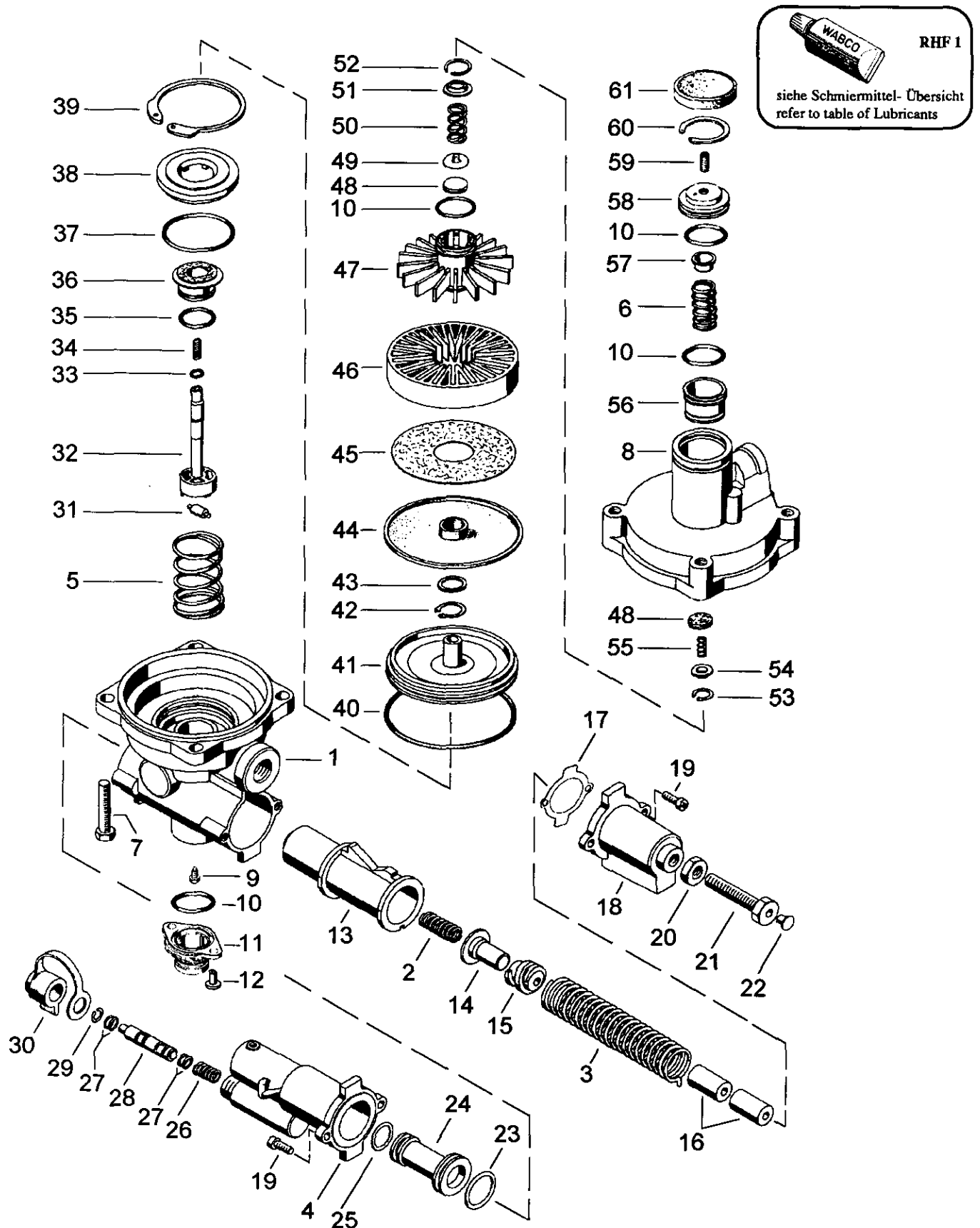


Automatischer Bremskraftregler

Automatic load sensing valve

475 711



© Copyright: WABCO Westinghouse Fahrzeugbremsen Hannover.
Nachdruck - auch auszugsweise - nur mit unserer Genehmigung.
© copyright: WABCO Westinghouse Fahrzeugbremsen Hannover.
No part of this publication may be reproduced without our prior permission.

D 11

WABCO

475 711 917 3

Ausgabe 04.93
H 5 711 17 A

Automatischer Bremskraftregler

475 711

Automatic load proportioning valve

a Zu verwenden nach Bedarf.
a to be used as required as occasion demands.
(...) Teil nicht gezeichnet.
(...) Part not shown.

... Teil ist nicht im Hep.-Satz enthalten.
Es ist gesondert zu bestellen.
... This part is not included in the repair kit
and is to be ordered separately.

* Bei Reparaturen sollten diese Teile ersetzt werden.
* At repairs these parts should be replaced.
** Hierzu siehe Ersatzteilblatt unter dieser Garatenummer.
** See spare parts list with this part number.

Benennung name of part	Position ref. no.	Bestellnummer part number	Stückzahl je Abwandlung quantity per variation							Reparaturatz repair kit
			079	080	081	082	083	084	085	
AUTOMATISCHER BREMSKRAFTREGLER		475 711 ... 0								
Reparaturatz		475 711 000 2	x	x	x	x	x	x	x	000
Gehäuseunterteil	1	-	1	1	1	1	1	1	1	
Druckfeder	2	896 512 350 4	1	1	1	1		1	1	
Druckfeder, Drahtst.4,0 mm,159mm lg.	3	896 512 370 4	1	1	1	1	1	1	1	
Zylinder	4	475 711 574 2	1	1	1	1	1	1	1	
Druckfeder	5	896 515 530 4	1	1	1	1	1	1	1	
Druckfeder	6	896 511 690 4	1	1	1	1	1	1	1	
Sechskantschraube M8 x 55 DIN 933-8.8-Zn	7	-	4	4	4	4	4	4	4	
Gehäuseoberteil	8	-	1	1	1	1	1	1	1	

AUTOMATISCHER BREMSKRAFTREGLER		475 711 ... 0	086							
Reparaturatz		475 711 000 2	x							000
Gehäuseoberteil	1	-	1							
Druckfeder	2	896 512 350 4	1							
Druckfeder, Drahtst.4,0 mm,159mm lg.	3	896 512 370 4	1							
Zylinder	4	475 711 574 2	1							
Druckfeder	5	896 515 530 4	1							
Druckfeder	6	896 511 690 4	1							
Sechskantschraube M8 x 55	7	-	4							
Gehäuseoberteil	8	-	1							

Benennung name of part	Position ref. no.	Bestellnummer part number	für alle oben genannten Abwandlungen for all above mentioned variations							Reparaturatz repair kit
			079	080	081	082	083	084	085	
AUTOMATISCHER BREMSKRAFTREGLER		475 711 ... 0								
Reparaturatz		475 711 000 2	x							000
Zapfenschraube	9	891 221 210 4	1							
O-Ring 27,3 x 2,4	10*	897 080 370 4	4							4
Entlüftungsstück	11	973 002 222 2	1							
Blindniet	12	892 360 639 4	2							
Steuerkurve	13	475 711 080 4	1							
Kappe	14	475 711 041 4	1							
Federklemmstück	15	895 370 370 4	1							
Rohr	16	893 981 741 4	a							
Dichtung	17*	475 711 140 4	1							1
Deckel	18	-	1							
Zylinderschraube M 6 x 14 4.8-Zn	19	-	4							

Änderungen bleiben vorbehalten
The right of amendment is reserved

C 12

WABCO

475 711 917 3

Ausgabe 04.93

Automatischer Bremskraftregler

475 711

Automatic load sensing valve

a Zu verwenden nach Bedarf.
a to be used as required as occasion demands.
(...) Teil nicht gezeichnet.
(...) Part not shown.

.. Teil ist nicht im Hep.-Satz enthalten.
.. Es ist gesondert zu bestellen.
.. This part is not included in the repair kit
.. and is to be ordered separately.

.. Bei Reparaturen sollten diese Teile ersetzt werden.
.. At repairs these parts should be replaced.
.. Hierzu siehe Ersatzteilblatt unter dieser Geräteummer.
.. See spare parts list with this part number.

Benennung name of part	Position ref. no.	Bestellnummer part number	für alle oben genannten Abwandlungen for all above mentioned variations							Reparaturatz repair kit
AUTOMATISCHER BREMSKRAFTREGLER		475 711 ... 0								
Reparaturatz		475 711 000 2	x							000
Sechskantmutter BM12 DIN439-04-Zn	20	-	1							
Hohlschraube	21	891 300 881 4	1							
Schutzkappe Ø 7,2	22	898 012 159 4	1							1
Dichtring	23*	897 095 020 4	1							1
Kolben	24	475 711 621 4	1							
O-Ring 15,0 x 3,0	25*	897 081 160 4	1							1
Druckfeder	26	896 514 010 4	1							1
O-Ring 5,3 x 2,4	27*	897 080 080 4	4							4
Schieber	28	475 711 801 4	1							
Sprengtring B 10 DIN 7993-Zn	29	-	1							1
Schutzkappe	30	897 753 940 4	1							
Rolle	31	475 710 130 4	1							
Stößel	32	475 710 770 4	1							
O-Ring 4,3 x 2,4	33*	897 080 300 4	1							1
Druckfeder	34	896 512 060 4	1							1
O-Ring 18,3 x 2,4	35*	897 080 530 4	1							1
Ventil	36*	899 505 842 2	1							1
O-Ring 49,5 x 3,0	37*	897 772 626 4	1							1
Ventilsitz	38	475 710 143 4	1							
Sicherungsring 55 x 2 DIN 472	39	-	1							
O-Ring 84,0 x 3,0	40*	897 070 490 4	1							1
Kolben	41	475 710 622 4	1							
Sicherungsring 17 x 1 DIN 471	42	-	1							1
Ring	43	895 112 490 4	1							
Membran	44*	897 121 570 4	1							1
Scheibe	45*	897 045 510 4	1							1
Einlegering	46	475 710 260 4	1							
Kolben	47	475 710 620 4	1							
Ventil	48*	899 505 830 4	2							2
Kappe	49	475 710 043 4	1							
Druckfeder	50	896 517 061 4	1							1
Kappe	51	475 710 042 4	1							1
Sicherungsring 20x1 DIN 472	52	-	1							1
Sicherungsring J 17 x 1 V	53	-	1							1
Kappe	54	895 071 790 4	1							
Druckfeder	55	-	1							1
Kolben	56	475 710 625 4	1							
Kappe	57	895 071 800 4	1							
Kolben	58	475 710 627 4	1							
Gewindestift M5x12 DIN 914-45 H-Zn	59	-	1							
Sicherungsring J 33 x 1,2 V	60	-	1							
Schutzkappe	61	898 011 350 4	1							

Änderungen bleiben vorbehalten
The right of amendment is reserved

D 12

WABCO

475 711 917 3

Ausgabe 04.93