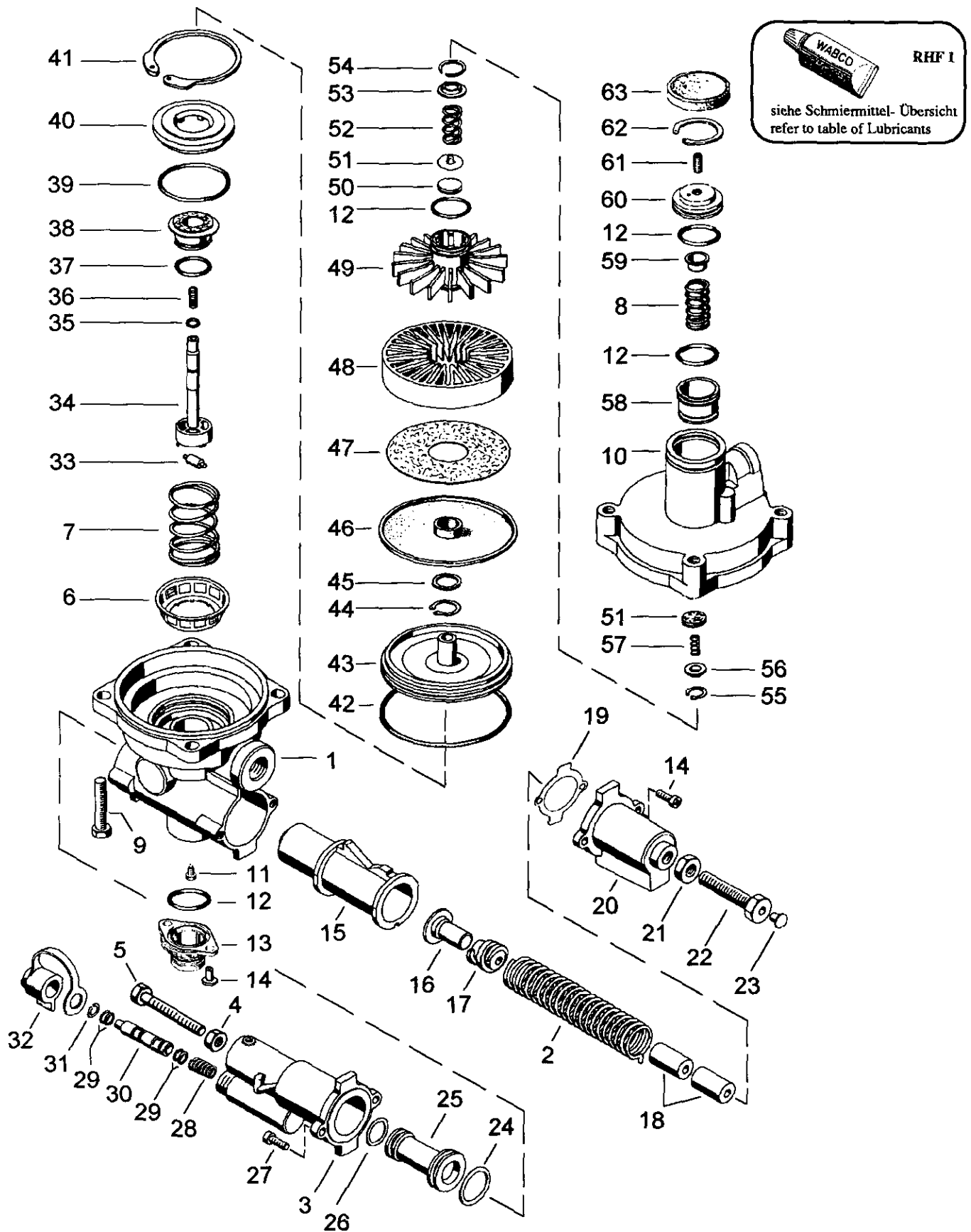


Automatischer Bremskraftregler

Automatic load sensing valve

475 711



© Copyright: WABCO Westinghouse Fahrzeugbremsen Hannover.
 Nachdruck - auch auszugsweise - nur mit unserer Genehmigung.
 © copyright: WABCO Westinghouse Fahrzeugbremsen Hannover.
 No part of this publication may be reproduced without our prior permission.

WABCO

A 11

475 711 916 3

Ausgabe 04.93
 H 5 711 16 A

Automatischer Bremskraftregler

475 711

Automatic load sensing valve

a Zu verwenden nach Bedarf.
a to be used as required as occasion demands.
(...) Teil nicht gezeichnet.
(...) Part not shown.

*** Teil ist nicht im Rep.-Satz enthalten.
Es ist gesondert zu bestellen.
*** This part is not included in the repair kit
and is to be ordered separately.

* Bei Reparaturen sollten diese Teile ersetzt werden.
* At repairs these parts should be replaced.
** Hierzu siehe Ersatzteilblatt unter dieser Geräteummer.
** See spare parts list with this part number.

Benennung name of part	Position ref. no.	Bestellnummer part number	Stückzahl je Abwandlung quantity per variation							Reparaturatz repair kit
			092	093	094	095	096	097	098	
AUTOMATISCHER BREMSKRAFTREGLER		475 711 ... 0								
Reparaturatz		475 711 000 2	x	x	x	x	x	x	x	000
Gehäuseunterteil	1	-	1	1						
Gehäuseunterteil	1	-			1	1				
Gehäuseunterteil	1	-					1	1	1	
Druckfeder, Drahtst. 3,2 mm, 159 mm lg.	2	896 512 360 4	1	1	1					
Zylinder	3	-	1	1	1					
Zylinder	3	-				1				
Zylinder	3	-					1	1	1	
Sechskantmutter M6	4	-	1	1	1					
Sechskantschraube M6 x 50 DIN 933-8.8-Zn	5	-	1	1	1					
Filter	6	899 381 181 2			1					
Druckfeder	7	896 515 530 4	1	1						
Druckfeder	7	896 513 070 4			1	1	1	1	1	
Druckfeder	8	896 511 690 4	1	1	1	1	1	1	1	
Sechskantschraube M8 x 55 DIN 933-8.8-Zn	9	810 126 071 4	4	4	4				4	
Sechskantschraube M8 x 60 DIN 933-8.8-Zn	9	-				4	4	4		
Gehäuseoberteil	10	-					1	1	1	
Gehäuseoberteil	10	-	1	1	1	1				
AUTOMATISCHER BREMSKRAFTREGLER		475 711 ... 0	für alle oben genannten Abwandlungen for all above mentioned variations							Reparaturatz repair kit
Reparaturatz		475 711 000 2	x							000
Zapfenschraube	11	-	1							
O-Ring 27,3 x 2,4	12*	897 080 370 4	4							4
Entlüftungsstück	13	973 002 222 2	1							
Zylinderschraube M 6 x 14 4.8-Zn	14	891 211 640 4	4							
Steuerkurve	15	475 711 080 4	1							
Kappe	16	475 711 041 4	1							
Federklemmstück	17	895 370 370 4	1							
Rohr	18	893 981 741 4	a							
Dichtung	19*	475 711 140 4	1							1
Deckel	20	-	1							
Sechskantmutter BM12 DIN439-04-Zn	21	-	1							
Hohlschraube	22	891 300 881 4	1							
Schutzkappe Ø 7,2	23	898 012 159 4	1							1
Dichtring	24*	897 095 020 4	1							1
Kolben	25	475 711 621 4	1							

Änderungen bleiben vorbehalten
The right of amendment is reserved

A 12

WABCO

475 711 916 3

Ausgabe 04.93

Automatischer Bremskraftregler

475 711

Automatic load sensing valve

* Bei Reparaturen sollten diese Teile ersetzt werden.
 ** At repairs these parts should be replaced.
 *** Hierzu siehe Ersatzteilblatt unter dieser Geräte-Nummer.
 See spare parts list with this part number.

... Teil ist nicht im Hep.-Satz enthalten.
 Es ist gesondert zu bestellen.
 This part is not included in the repair kit
 and is to be ordered separately.

a Zu verwenden nach Bedarf.
 a to be used as required as occasion demands.
 (...) Teil nicht gezeichnet.
 (...) Part not shown.

Benennung name of part	Position ref. no.	Bestellnummer part number	für alle oben genannten Abwandlungen for all above mentioned variations							Reparaturatz repair kit
AUTOMATISCHER BREMSKRAFTREGLER		475 711 ... 0								
Reparaturatz		475 711 000 2	x							000
O-Ring 15,0 x 3,0	26*	897 081 160 4	1							1
Linsenschraube M 6 x 14 DIN 7985-4.8-Zn	27	-	a							
Zylinderschraube M 6 x 14 4.8-Zn	27	-	a							
Druckfeder	28	896 514 010 4	1							1
O-Ring 5,3 x 2,4	29*	897 080 080 4	4							4
Schieber	30	475 711 801 4	1							
Sprengtring B 10 DIN 7993-Zn	31	-	1							1
Schutzkappe	32	897 753 940 4	1							
Rolle	33	475 710 130 4	1							
Stößel	34	-	1							
O-Ring 4,3 x 2,4	35*	897 080 300 4	1							1
Druckfeder	36	896 512 060 4	1							1
O-Ring 18,3 x 2,4	37*	897 080 530 4	1							1
Ventil	38*	899 505 842 2	1							1
O-Ring 49,5 x 3,0	39*	897 772 626 4	1							1
Ventilsitz	40	475 710 143 4	1							
Sicherungsring 55 x 2 DIN 472	41	-	1							
O-Ring 84,0 x 3,0	42*	897 070 490 4	1							1
Kolben	43	-	1							
Sicherungsring 17 x 1 DIN 471	44	-	1							1
Ring	45	-	1							
Membran	46*	897 121 570 4	1							1
Scheibe	47*	897 045 510 4	1							1
Einlegering	48	475 710 260 4	1							
Kolben	49	475 710 620 4	1							
Ventil	50*	899 505 830 4	2							2
Kappe	51	475 710 043 4	1							
Druckfeder	52	-	1							1
Kappe	53	-	1							1
Sicherungsring 20x1 DIN 472	54	-	1							1
Sicherungsring J 17 x 1 V	55	-	1							1
Kappe	56	895 071 790 4	1							
Druckfeder	57	-	1							1
Kolben	58	475 710 625 4	1							
Kappe	59	895 071 800 4	1							
Kolben	60	475 710 627 4	1							
Gewindestift M5x12 DIN 914-45 H-Zn	61	-	1							
Sicherungsring J 33 x 1,2 V	62	895 222 450 4	1							
Schutzkappe	63	898 011 350 4	1							

Änderungen bleiben vorbehalten
 The right of amendment is reserved

B 12

WABCO

475 711 916 3

Ausgabe 04.93