


# Automatischer Bremskraftregler

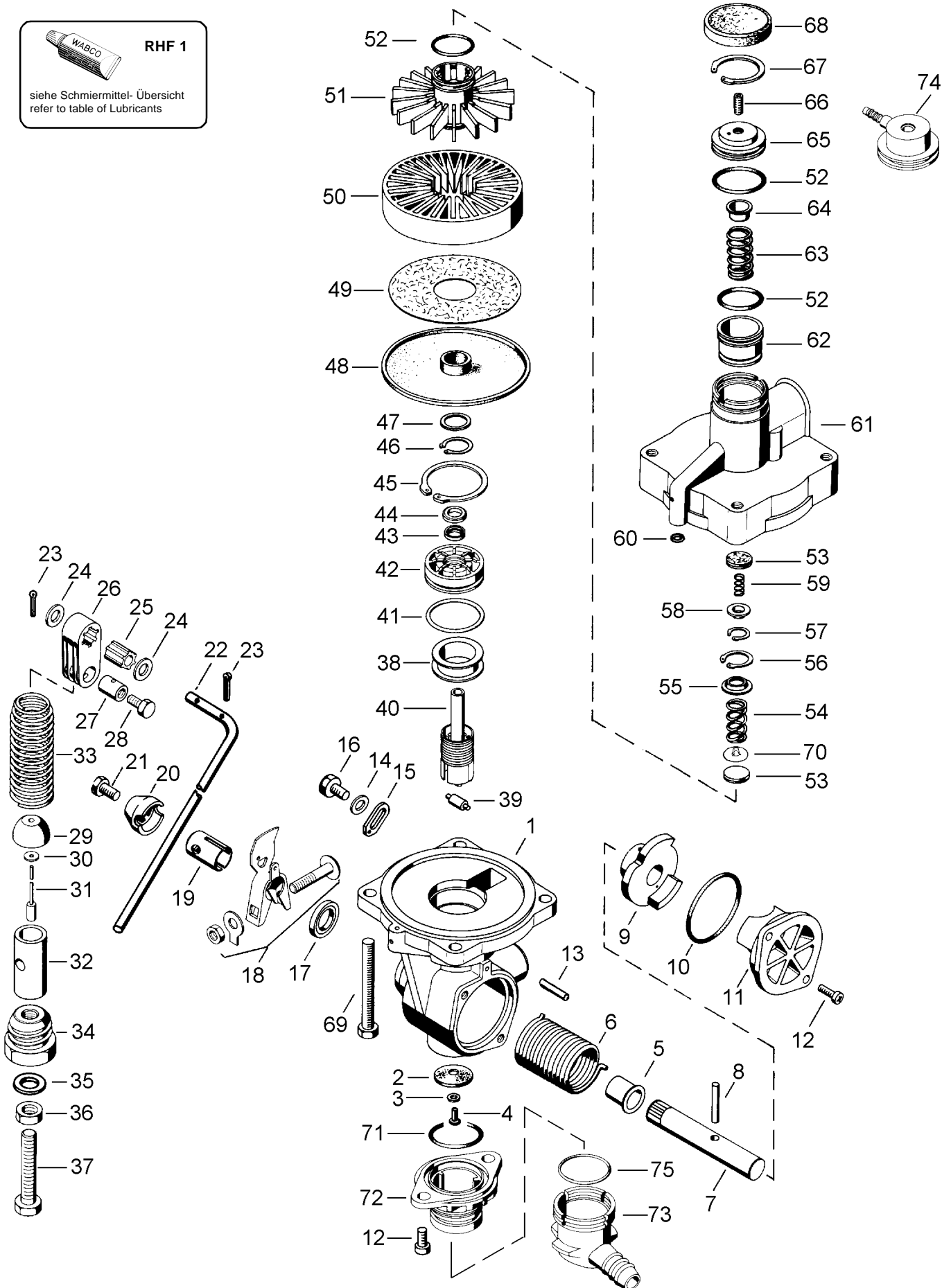
475 713

Automatic load proportioning valve



**RHF 1**

siehe Schmiermittel- Übersicht  
refer to table of Lubricants



**D 7**


**WABCO**

475 713 910 3 Ausgabe 03.96  
H 5 713 10 A.FM5

# Automatischer Bremskraftregler

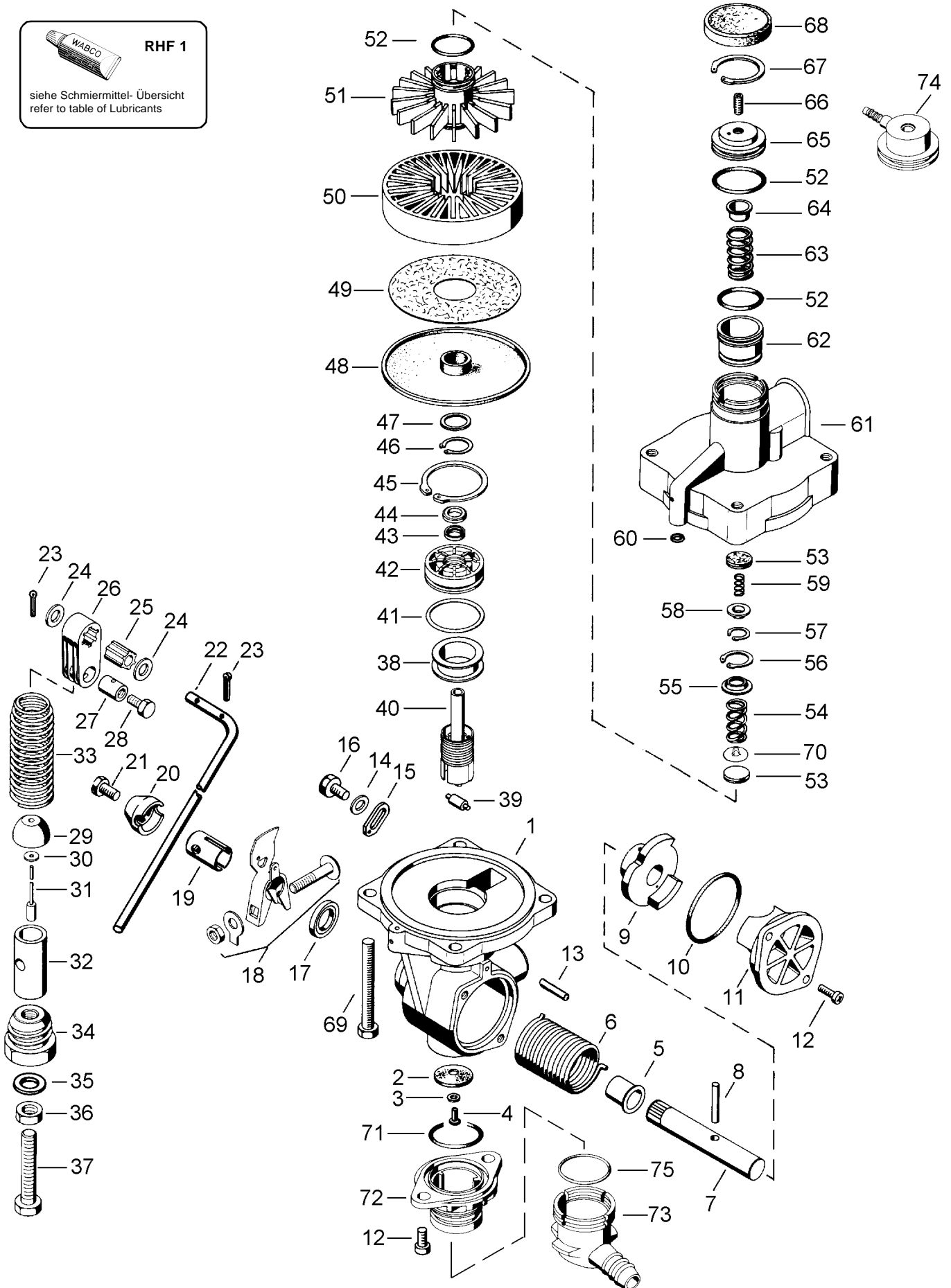
475 713

Automatic load proportioning valve



**RHF 1**

siehe Schmiermittel- Übersicht  
refer to table of Lubricants



**E 7**

**WABCO**

475 713 910 3 Ausgabe 03.96  
H 5 713 10 A.FM5

# Automatischer Bremskraftregler

# 475 713

## Automatic load proportioning valve

a Zu verwenden nach Bedarf.  
a to be used as required as occasion demands.  
(...) Teil nicht gezeichnet.  
(...) Part not shown.

\*\*\* Teil ist nicht im Rep.-Satz enthalten.  
\*\*\* Es ist gesondert zu bestellen.  
\*\*\* This parts is not included in the repair kit  
\*\*\* and is to be ordered separately.

\* Bei Reparaturen sollten diese Teile ersetzt werden.  
\* At repairs these parts should be replaced.  
\* Hierzu siehe Ersatzteilblatt unter dieser Geräteummer.  
\* See spare parts list with this part number.

Benennung name of part	Position ref. no.	Bestellnummer part number	für alle Abwandlung. for all variation	Stückzahl je Abwandlung quantity per variation					Reparaturatz repair kit
				000	500	501	505		
AUTOMATISCHER-BREMSKRAFTREGLER		475 713 . . . 0							
<b>Reparaturatz</b>		475 713 000 2		x	x	x	x		000
Gehäuseunterteil	1	-		1					
Gehäuseunterteil	1	-			1	1	1		
Ventilscheibe	2*	-	1						1
Scheibe	3	-	1						
Blindniet 3,18x5,89	4	-	1						1
Buchse	5*	-	1						1
Drehfeder	6	896 201 013 4		1					
Drehfeder	6	896 209 135 4			1	1	1		
Welle	7	475 710 690 4	1						
Kerbstift 4x24 DIN 1473-phos.	8	-	1						
Kurvenscheibe	9	475 713 081 4		1					
Kurvenscheibe	9	475 710 094 4			1		1		
Kurvenscheibe	9	475 710 082 4				1			
O-Ring 47,3x2,62	10*	-	1						1
Deckel	11	475 710 655 4	1						
Zylinderschraube M6x14	12	-		2	2	2	4		
Paßkerbstift 3x20 DIN 1473-phos.	13	-	1						
Scheibe 6,4 DIN 125-St-Zn	14	-			1	2	1		
Lasche	15	-			1	1	1		
SechskantschraubeM6x12	16	-			1	1	1		
Radialdichtring	17*	-	1						1
Klemmstück	18	-		1					
Klemmstück	18	-			1	1	1		
Kappe	19	-	1						
Kappe	20	-	1						
SechskantschraubeM8x10 DIN 933-8.8-Zn	21	-	1						
Betätigung, vollst.	22. . . 37	475 713 710 2			1	1	1		
Hebel	22	-			1	1	1		
Splint 2x16 DIN 94-St-Zn	23	-			2	2	2		
Scheibe	24	-			2	2	2		
Buchse	25	-			1	1	1		
Lasche	26	-			1	1	1		
Klemmstück	27	-			1	1	1		
SechskantschraubeM6x10 DIN 933-A4	28	-			1	1	1		
Kappe	29	-			1	1	1		
Scheibe	30	-			1	1	1		
Seil	31	-			1	1	1		
Druckstück	32	-			1	1	1		
Zugfeder	33	-			1	1	1		
Schraubstück	34	-			1	1	1		
Scheibe 10,5 DIN 125-Niro	35	-			1	1	1		
Sechskantmutter M10 DIN 934-A2	36	-			1	1	1		

# Automatischer Bremskraftregler

# 475 713

## Automatic load proportioning valve

a Zu verwenden nach Bedarf.  
a to be used as required as occasion demands.  
(...) Teil nicht gezeichnet.  
(...) Part not shown.

\*\*\* Teil ist nicht im Rep.-Satz enthalten.  
\*\*\* Es ist gesondert zu bestellen.  
\*\*\* This parts is not included in the repair kit  
\*\*\* and is to be ordered separately.

Bei Reparaturen sollten diese Teile ersetzt werden.  
At repairs these parts should be replaced.  
Hierzu siehe Ersatzteilblatt unter dieser Geräteummer.  
See spare parts list with this part number.

Benennung name of part	Position ref. no.	Bestellnummer part number	für alle Abwandlung. for all variation	Stückzahl je Abwandlung quantity per variation					Reparaturatz repair kit
				000	500	501	505		
AUTOMATISCHER-BREMSKRAFTREGLER		475 713 . . . 0							
<b>Reparaturatz</b>		475 713 000 2		x	x	x	x		000
SechskantschraubeM10x80 DIN 933-Niro	37	-			1	1	1		
Dichtung	38*	897 551 586 4			1	1	1		1
Rolle	39	475 710 130 4	1						
Stößel	40	-	1						
O-Ring 34,59x2,62	41*	-	1						1
Führung	42	-	1						
Nutring	43*	-	1						1
Ring	44	-	1						
Sicherungsring 42x1,75 DIN 472	45	-	1						
Sicherungsring 17x1 DIN 471	46	-	1						1
Ring	47	-	1						
Membran	48*	-	1						
Scheibe	49*	-	1						
Einlegering	50	-	1						
Kolben	51	-	1						
O-Ring 27,3x2,4	52*	-	3						3
Ventil	53*	-	2						2
Druckfeder	54	-	1						1
Kappe	55	475 710 042 4	1						
Sicherungsring SB 20	56	-	1						1
Sicherungsring J 17x1V	57	-	1						1
Kappe	58	-	1						
Druckfeder	59	-	1						
Dichtung	60*	-		1	1	1			1
Gehäuseoberteil	61	-		1					
Gehäuseoberteil	61	-		1	1	1			
Kolben	62	-	1						
Druckfeder	63	-	1						
Kappe	64	-	1						
Kolben	65	-	1						
Gewindestift M5x12 DIN 914-45H-Zn	66	-	1						
Sicherungsring J 33x1,2V	67	-	1						
Schutzkappe	68	898 011 350 4	1						
SechskantschraubeM8x55 DIN 933-8.8-Zn	69	-	4						
Kappe	70	-						1	
O-Ring 27,3x2,62	71*	-				1			1
Entlüftungsstück	72	973 002 222 2				1			
Buchse	73	899 470 291 2				1			
Kolben	74	-					1		
O-Ring 23,47x2,62	75*	897 086 470 4					1		1

\* \* \* \*